

令和 6 年度

第 77 回 春季区民スポーツ大会

バドミントン大会(中学の部)



日 時 令和 6年4月13日(土)

会 場 大森スポーツセンター
大森第五小学校

主 催 大田区バドミントン協会

主 管 大田区役所

大会役員

顧問	永井 敬臣		
大会会長	平 将明		
大会副会長	長洲 弘文	渡司 みゆき	
大会委員長	厚川 勇 (OSBC/OSサプリ)		
大会副委員長	塚田 敦子(楓会)		
競技部長	石井 幸男(RSスピン)		
審判部長	渡邊 大樹(SHUFFLE)		
大会役員	森谷 満佳(コロボックル)	田村 恵子(IZUMO)	深澤 祐三子(コロボックル)
	齊藤 知香子(スパイス)	南部 謙介(南風会)	伊澤 ひろ子(Pooh)
	関本 美喜(Datoo)	和田 智子(ドリームクラブ)	黒澤 和重(ANAバドミントンクラブ)
	野田 真紀子(チロップ)	小峯 泰一郎(FREE FIELD)	岡田 圭(フリータイム)
	青木 栄祐(大森第四中学校)	本多 ゆき(楓会)	小出 高正(OSBC/OSサプリ)
	増田 朋之(ホワイトベアー)	鈴江 辰彦(FREE FIELD)	佐々木 秋星(OSBC/OSサプリ)
	鈴木 千秋(大田ウイング)	山口 高志(ホワイトベアー)	板谷 恵美(SHUFFLE)
	桜井 良行(Pooh)		
大会運営 協力チーム	OSBC/OSサプリ	楓会	RSスピン
	SHUFFLE	コロボックル	IZUMO
	Pooh	スパイス	Datoo
	ドリームクラブ	南風会	フリータイム
	ANAバドミントンクラブ	チロップ	大森第四中学校
	FREE FIELD	ホワイトベアー	大田ウイング

競技・審判上の注意

1. 本大会は、(公財)日本バドミントン協会「現行競技規則、大会運営規定及び公認審判員規定」により運営します。(大会運営規定の第24条を除く)
2. ポイント数について
21点打ち切り2ゲーム先取の3ゲームマッチのラリーポイント制で行います。
決勝トーナメントは、15点打ち切り2ゲーム先取の3ゲームマッチのラリーポイント制で行います。
※時間の関係上、ポイント数に変更になる場合があります。
3. インターバルについて
第1ゲームと第2ゲームの間、第2ゲームと第3ゲームの間は120秒を超えないインターバルを取る事ができます。
ゲーム中のインターバルはありません。
4. タイムテーブルについて
タイムテーブル下に注意事項が記載されていますので、必ずお読み頂き、試合進行にご協力ください。
5. 試合方法について
予選リーグを行い、決勝リーグまたは決勝トーナメントによる順位決定とします。
3位トーナメントはありません。
○順位決定方法（該当する若い番号で判定します）
 - (1) 勝ち試合数が多いチームを上位とします。
 - (2) 勝ちゲーム数が多いチームを上位とします。
 - (3) 負けゲーム数が少ないチームを上位とします。
 - (4) 得失ポイント数が多いチームを上位とします。
 - (5) 直接対決での勝者を上位とします。

6. 表彰について
表彰は下記の通りとします。

競 技	項 目	表 彰 順 位	種 目	表 彰 順 位
ダ ブ ル ス	男 子	1 位 ~ 3 位	女 子	1 位 ~ 3 位

会場使用上の注意

1. 貴重品の管理には各自十分注意してください。
万が一、事故に遭いまして当協会は責任を負いません。
2. 飲食は所定の場所をお願いします。
また、敷地内は禁煙です。
3. ゴミは、各自が必ずお持ち帰りください。
4. 大森スポーツセンターでは、コートサイドでの観戦及びビデオやカメラの撮影は禁止です。
※2階ギャラリーから撮影をする場合は、本部と相手の許可を得てください。
5. ペットボトルは床に触れないようにしてください。
6. 主審・線審・コーチ席に入る方は、必ず室内用シューズを着用してください。

タイムテーブル

会場	大森スポーツセンター								
コートNO.	1	2	3	4	5	6	7	8	
第1試合主審	大高 柚羽 出雲中	尾崎 珠愛 六郷中	長井 千紗 馬込中	内海 美咲 大森七中	柏田 久瑠実 貝塚中	江川 楓 出雲中	村田 梨恋 六郷中	荻野 凜里子 志茂田中	
第1試合線審	村山 有美 羽田中	本田 実果 安方中	佐久間 愛実 大森六中	加藤 優希 志茂田中	佐藤 未来 大森二中	中島 蘭 大森八中	綿 南々葉 大森八中	中谷 柚月 大森七中	
	西内 結花 羽田中	本田 菜愛 安方中	稲垣 杏 大森六中	菅野 菜愛 志茂田中	長谷川 香穂 大森二中	鈴木 萌花 大森八中	堀米 優奈 大森八中	石田 あや 大森七中	
9:30	1 LD1-1	2 LD2-1	3 LD3-1	4 LD4-1	5 LD5-1	6 LD6-1	7 LD7-1	8 LD8-1	
	9 LD9-1	10 LD10-1	11 LD11-1	12 LD12-1	13 LD13-1	14 LD14-1	15 LD15-1	16 LD16-1	
	17 LD17-1	18 LD18-1	19 LD19-1	20 LD20-1	21 LD21-1	22 LD22-1	23 LD23-1	24 LD24-1	
	25 LD25-1	26 LD26-1	27 LD27-1	28 LD28-1	29 LD29-1	30 LD30-1	31 LD31-1	32 LD32-1	
	33 LD33-1	34 LD34-1	35 LD35-1	36 LD36-1	37 LD37-1	38 LD38-1	39 LD39-1	40 LD1-2	
	11:30	41 LD2-2	42 LD3-2	43 LD4-2	44 LD5-2	45 LD6-2	46 LD7-2	47 LD8-2	48 LD9-2
		49 LD10-2	50 LD11-2	51 LD12-2	52 LD13-2	53 LD14-2	54 LD15-2	55 LD16-2	56 LD17-2
		57 LD18-2	58 LD19-2	59 LD20-2	60 LD21-2	61 LD22-2	62 LD23-2	63 LD24-2	64 LD25-2
65 LD26-2		66 LD27-2	67 LD28-2	68 LD29-2	69 LD30-2	70 LD31-2	71 LD32-2	72 LD33-2	
73 LD34-2		74 LD35-2	75 LD36-2	76 LD37-2	77 LD38-2	78 LD39-2	79 LD1-3	80 LD2-3	
13:30		81 LD3-3	82 LD4-3	83 LD5-3	84 LD6-3	85 LD7-3	86 LD8-3	87 LD9-3	88 LD10-3
		89 LD11-3	90 LD12-3	91 LD13-3	92 LD14-3	93 LD15-3	94 LD16-3	95 LD17-3	96 LD18-3
		97 LD19-3	98 LD20-3	99 LD21-3	100 LD22-3	101 LD23-3	102 LD24-3	103 LD25-3	104 LD26-3
	105 LD27-3	106 LD28-3	107 LD29-3	108 LD30-3	109 LD31-3	110 LD32-3	111 LD33-3	112 LD34-3	
	113 LD35-3	114 LD36-3	115 LD37-3	116 LD38-3	117 LD39-3	118 LD決1	119 LD決2	120 LD決3	
	15:30	121 LD決4	122 LD決5	123 LD決6	124 LD決7	125 LD決8	126 LD決9	127 LD決10	128 LD決11
		129 LD決12	130 LD決13	131 LD決14	132 LD決15	133 LD決16	134 LD決17	135 LD決18	136 LD決19
		137 LD決20	138 LD決21	139 LD決22	140 LD決23	141 MD決1	142 MD決2	143 MD決3	144 MD決4
145 MD決5		146 LD決24	147 LD決25	148 LD決26	149 LD決27	150 LD決28	151 LD決29	152 LD決30	
153 LD決31					154 MD決6	155 MD決7	156 MD決8	157 MD決9	
158 LD決32		159 LD決33	160 LD決34	161 LD決35					
17:30						162 MD決10	163 MD決11		
		164 LD決36	165 LD決37						
					166 MD決勝				
18:30	167 LD決勝								

注意事項

1. 試合は原則としてタイムテーブル順にヨコ流しで行います。
試合のコールをされたら速やかにコートへ入ってください。
2. 進行上の都合により、試合を入れ替えることがあります。
その際は、放送で連絡しますので確認をお願いします。
3. 第1試合の主審及び線審はタイムテーブル上に記載してあります。
第2試合以降は、敗者が主審と線審1名、勝者が線審1名で行ってください。

タイムテーブル

会場	大森第五小学校						
コートNO.	1	2	3				
第1試合主審	畠山 毅虎 馬込中	瀧川 遊大 石川台中	中村 聖也 蒲田中				
第1試合線審	伊藤 兼士 大森二中	福田 結士 貝塚中	青笹 叶和 志茂田中				
	古賀 星有 大森二中	長友 良介 貝塚中	吉澤 遼輝 志茂田中				
9:30 (移動後開始)	1 MD1-1	2 MD2-1	3 MD3-1				
	4 MD4-1	5 MD5-1	6 MD6-1				
	7 MD7-1	8 MD8-1	9 MD8-2				
	10 MD9-1	11 MD10-1	12 MD11-1				
	13 MD12-1	14 MD13-1	15 MD1-2				
	11:30	16 MD2-2	17 MD3-2	18 MD4-2			
		19 MD5-2	20 MD6-2	21 MD7-2			
		22 MD8-3	23 MD8-4	24 MD9-2			
		25 MD10-2	26 MD11-2	27 MD12-2			
		28 MD13-2	29 MD1-3	30 MD2-3			
		13:30	31 MD3-3	32 MD4-3	33 MD5-3		
	34 MD6-3		35 MD7-3	36 MD8-5			
37 MD8-6	38 MD9-3		39 MD10-3				
40 MD11-3	41 MD12-3		42 MD13-3				
15:30							

注意事項

1. 試合は原則としてタイムテーブル順にヨコ流しで行います。
試合のコールをされたら速やかにコートへ入ってください。
2. 進行上の都合により、試合を入れ替えることがあります。
その際は、放送で連絡しますので確認をお願いします。
3. 第1試合の主審及び線審はタイムテーブル上に記載してあります。
第2試合以降は、敗者が主審と線審1名、勝者が線審1名で行ってください。

男子ダブルス(MD)

40 組

予選 1 リーグ

登録番号	大川 正瑛 小宮 慶人	菘羽 輝 金崎 創生	中澤 薫 鈴木 凱也	勝 敗	順 位
1628	大川 正瑛 (石川台中)	1 ○ 21 - 3	3 ○ 21 - 6	M 2 - 0 G 4 - 0	1
1629	小宮 慶人 (石川台中)	2 21 - 11 0 -	2 21 - 11 0 -	P 84 - 31 53	
2828	菘羽 輝 (貝塚中)	1 X 3 - 21	2 X 15 - 21	M 0 - 2 G 0 - 4	3
2801	金崎 創生 (貝塚中)	0 11 - 21 2 -	0 13 - 21 2 -	P 42 - 84 -42	
2552	中澤 薫 (大森四中)	3 X 6 - 21	2 ○ 21 - 15	M 1 - 1 G 2 - 2	2
2548	鈴木 凱也 (大森四中)	0 11 - 21 2 -	2 21 - 13 0 -	P 59 - 70 -11	

予選 2 リーグ

登録番号	渡邊 陽祐 長谷川 勇成	清水 陽斗 張 麒峯	木下 莉玖 伊藤 晃多	勝 敗	順 位
2836	渡邊 陽祐 (貝塚中)	1 ○ 21 - 16	3 X 20 - 21	M 1 - 1 G 3 - 2	2
2809	長谷川 勇成 (貝塚中)	2 21 - 13 0 -	1 21 - 19 2 6 - 21	P 89 - 90 -1	
2237	清水 陽斗 (大森二中)	1 X 16 - 21	2 X 9 - 21	M 0 - 2 G 0 - 4	3
2250	張 麒峯 (大森二中)	0 13 - 21 2 -	0 5 - 21 2 -	P 43 - 84 -41	
2053	木下 莉玖 (志茂田中)	3 ○ 21 - 20	2 ○ 21 - 9	M 2 - 0 G 4 - 1	1
2052	伊藤 晃多 (志茂田中)	2 19 - 21 1 21 - 6	2 21 - 5 0 -	P 103 - 61 42	

予選 3 リーグ

登録番号	中村 玲音 舟木 友哉	生井 奏樹 李 嘉恩	伊藤 善土 田盛 恭太郎	勝 敗	順 位
1833	中村 玲音 (馬込中)	1 ○ 21 - 8	3 X 12 - 21	M 1 - 1 G 2 - 2	2
1809	舟木 友哉 (馬込中)	2 21 - 12 0 -	0 12 - 21 2 -	P 66 - 62 4	
3402	生井 奏樹 (出雲中)	1 X 8 - 21	2 X 13 - 21	M 0 - 2 G 0 - 4	3
3401	李 嘉恩 (出雲中)	0 12 - 21 2 -	0 10 - 21 2 -	P 43 - 84 -41	
2225	伊藤 善土 (大森二中)	3 ○ 21 - 12	2 ○ 21 - 13	M 2 - 0 G 4 - 0	1
2229	田盛 恭太郎 (大森二中)	2 21 - 12 0 -	2 21 - 10 0 -	P 84 - 47 37	

予選 4 リーグ

登録番号	野口 颯志 黒木 駿	古村 陽仁 石井 颯	磯邊 庵 河田 穂希	勝 敗	順 位
3119	野口 颯志 (蒲田中)	1 ○ 21 - 13	3 ○ 21 - 18	M 2 - 0 G 4 - 0	1
3114	黒木 駿 (蒲田中)	2 21 - 8 0 -	2 21 - 16 0 -	P 84 - 55 29	
2835	古村 陽仁 (貝塚中)	1 X 13 - 21	2 X 12 - 21	M 0 - 2 G 0 - 4	3
2812	石井 颯 (貝塚中)	0 8 - 21 2 -	0 11 - 21 2 -	P 44 - 84 -40	
3421	磯邊 庵 (出雲中)	3 X 18 - 21	2 ○ 21 - 12	M 1 - 1 G 2 - 2	2
3426	河田 穂希 (出雲中)	0 16 - 21 2 -	2 21 - 11 0 -	P 76 - 65 11	

男子ダブルス(MD)

40 組

予選 5 リーグ

登録番号	齊藤 寛武 高橋 佑輔	上平 煌人 小師 聖音	金井 亜嵐 森田 行人	勝 敗	順 位
2508	齊藤 寛武 (大森四中)	1 ○	3 ○	M 2 - 0	1
2511		21 - 5	21 - 5	G 4 - 0	
2511	高橋 佑輔 (大森四中)	2 21 - 3 0	2 21 - 8 0	P 84 - 21	63
2802		-	-	-	
2802	1 X	上平 煌人 小師 聖音	2 X	M 0 - 2	3
2803	5 - 21		10 - 21	G 0 - 4	
2803	0 3 - 21 2	小師 聖音 (貝塚中)	0 8 - 21 2	P 26 - 84	-58
2232	-		-	-	
2232	3 X	金井 亜嵐 (大森二中)	2 ○	M 1 - 1	2
2241	5 - 21		21 - 10	G 2 - 2	
2241	0 8 - 21 2	森田 行人 (大森二中)	2 21 - 8 0	P 55 - 60	-5
	-		-	-	

予選 6 リーグ

登録番号	小林 潤之介 島本 武瑠	田嶋 信綱 山田 弦生	佐藤 琉央 内山 康之介	勝 敗	順 位
1601	小林 潤之介 (石川台中)	1 ○	3 ○	M 2 - 0	1
2834		21 - 6	21 - 18	G 4 - 0	
2834	島本 武瑠 (貝塚中)	2 21 - 15 0	2 21 - 11 0	P 84 - 50	34
2081		-	-	-	
2081	1 X	田嶋 信綱 山田 弦生	2 X	M 0 - 2	3
2085	6 - 21		13 - 21	G 0 - 4	
2085	0 15 - 21 2	山田 弦生 (志茂田中)	0 10 - 21 2	P 44 - 84	-40
2509	-		-	-	
2509	3 X	佐藤 琉央 (大森四中)	2 ○	M 1 - 1	2
2507	18 - 21		21 - 13	G 2 - 2	
2507	0 11 - 21 2	内山 康之介 (大森四中)	2 21 - 10 0	P 71 - 65	6
	-		-	-	

予選 7 リーグ

登録番号	新山 大樹 畠山 毅虎	伊藤 兼士 古賀 星有	王 烽懿 三浦 拳	勝 敗	順 位
1831	新山 大樹 (馬込中)	1 ○	3 ○	M 2 - 0	1
1832		21 - 12	21 - 11	G 4 - 0	
1832	畠山 毅虎 (馬込中)	2 21 - 7 0	2 21 - 14 0	P 84 - 44	40
2247		-	-	-	
2247	1 X	伊藤 兼士 (大森二中)	2 ○	M 1 - 1	2
2206	12 - 21		11 - 21	G 2 - 3	
2206	0 7 - 21 2	古賀 星有 (大森二中)	2 21 - 12 1	P 72 - 91	-19
3102	-		21 - 16	-	
3102	3 X	王 烽懿 (蒲田中)	2 X	M 0 - 2	3
3117	11 - 21		21 - 11	G 1 - 4	
3117	0 14 - 21 2	三浦 拳 (蒲田中)	1 12 - 21 2	P 74 - 95	-21
	-		16 - 21	-	

予選 8 リーグ

登録番号	瀧川 遊大 上條 拓海 ジャック	福田 結士 長友 良介	青笹 叶和 吉澤 遼輝	池亀 春樹 中村 聖也	勝 敗	順 位
1636	瀧川 遊大 (石川台中)	1 ○	3 ○	5 ○	M 3 - 0	1
1635		21 - 14	21 - 8	21 - 20	G 6 - 0	
1635	上條 拓海 ジャック (石川台中)	2 21 - 8 0	2 21 - 12 0	2 21 - 13 0	P 126 - 75	51
2823		-	-	-		
2823	1 X	福田 結士 (貝塚中)	6 ○	4 X	M 1 - 2	3
2806	14 - 21		21 - 9	12 - 21	G 2 - 5	
2806	0 8 - 21 2	長友 良介 (貝塚中)	2 12 - 21 1	0 10 - 21 2	P 98 - 132	-34
2021	-		21 - 18	-		
2021	3 X	青笹 叶和 (志茂田中)	6 X	2 X	M 0 - 3	4
2093	8 - 21		9 - 21	12 - 21	G 1 - 6	
2093	0 12 - 21 2	吉澤 遼輝 (志茂田中)	1 21 - 12 2	0 9 - 21 2	P 89 - 138	-49
3120	-		18 - 21	-		
3120	5 X	池亀 春樹 (蒲田中)	4 ○	2 ○	M 2 - 1	2
3115	20 - 21		21 - 12	21 - 12	G 4 - 2	
3115	0 13 - 21 2	中村 聖也 (蒲田中)	2 21 - 10 0	2 21 - 9 0	P 117 - 85	32
	-		-	-		

男子ダブルス(MD)

40 組

予選 9 リーグ

登録番号		石井 鈴 菅野 珀	河内 唯斗 内藤 椿	河井 虎太郎 高橋 幸大	勝 敗	順 位
2506	石井 鈴 (大森四中)	/	1 ○ 21 - 3	3 ○ 21 - 0	M 2 - 0 G 4 - 0	1
2514	菅野 珀 (大森四中)		2 21 - 3 0 -	2 21 - 0 0 -	P 84 - 6 78	
3405	河内 唯斗 (出雲中)		1 X 3 - 21	2 ○ 21 - 0	M 1 - 1 G 2 - 2	
3404	内藤 椿 (出雲中)	0 3 - 21 2 -	2 21 - 0 0 -	P 48 - 42 6	2	
2205	河井 虎太郎 (大森二中)	3 X 0 - 21	2 X 0 - 21	M 0 - 2 G 0 - 4		OP
2249	高橋 幸大 (大森二中)	0 0 - 21 2 -	0 0 - 21 2 -	P 0 - 84 -84		

予選 10 リーグ

登録番号		野呂 有真 鷺津 伊織	米澤 郁榮 馬場 勇人	小出 司 中村 柚稀	勝 敗	順 位
1803	野呂 有真 (馬込中)	/	1 ○ 21 - 7	3 X 13 - 21	M 1 - 1 G 2 - 2	2
1812	鷺津 伊織 (馬込中)		2 21 - 12 0 -	0 6 - 21 2 -	P 61 - 61 0	
2805	米澤 郁榮 (貝塚中)		1 X 7 - 21	2 X 6 - 21	M 0 - 2 G 0 - 4	
2810	馬場 勇人 (貝塚中)	0 12 - 21 2 -	0 5 - 21 2 -	P 30 - 84 -54	3	
2236	小出 司 (大森二中)	3 ○ 21 - 13	2 ○ 21 - 6	M 2 - 0 G 4 - 0		1
2243	中村 柚稀 (大森二中)	2 21 - 6 0 -	2 21 - 5 0 -	P 84 - 30 54		

予選 11 リーグ

登録番号		神田 樹良 カラル ビサル	林 恵真琉 富永 優真	秋田 陽成 熊谷 奏汰	勝 敗	順 位
3113	神田 樹良 (蒲田中)	/	1 ○ 21 - 6	3 X 9 - 21	M 1 - 1 G 2 - 2	2
3101	カラル ビサル (蒲田中)		2 21 - 13 0 -	0 9 - 21 2 -	P 60 - 61 -1	
1808	林 恵真琉 (馬込中)		1 X 6 - 21	2 X 5 - 21	M 0 - 2 G 0 - 4	
1811	富永 優真 (馬込中)	0 13 - 21 2 -	0 4 - 21 2 -	P 28 - 84 -56	3	
3415	秋田 陽成 (出雲中)	3 ○ 21 - 9	2 ○ 21 - 5	M 2 - 0 G 4 - 0		1
3416	熊谷 奏汰 (出雲中)	2 21 - 9 0 -	2 21 - 4 0 -	P 84 - 27 57		

予選 12 リーグ

登録番号		石井 奏祐 依田 湊	シブダ スタッフン ジェームズ センソン 小室 奏樹	伊瀬知 陽向 和田 龍瑛	勝 敗	順 位
2003	石井 奏祐 (志茂田中)	/	1 ○ 21 - 16	3 X 16 - 21	M 1 - 1 G 3 - 2	2
2017	依田 湊 (志茂田中)		2 21 - 13 0 -	1 21 - 20 2 15 - 21	P 94 - 91 3	
2541	シブダ スタッフン ジェームズ センソン (大森四中)		1 X 16 - 21	2 X 21 - 16	M 0 - 2 G 1 - 4	
2546	小室 奏樹 (大森四中)	0 13 - 21 2 -	1 7 - 21 2 7 - 21	P 64 - 100 -36	3	
2231	伊瀬知 陽向 (大森二中)	3 ○ 21 - 16	2 ○ 16 - 21	M 2 - 0 G 4 - 2		1
2245	和田 龍瑛 (大森二中)	2 20 - 21 1 21 - 15	2 21 - 7 1 21 - 7	P 120 - 87 33		

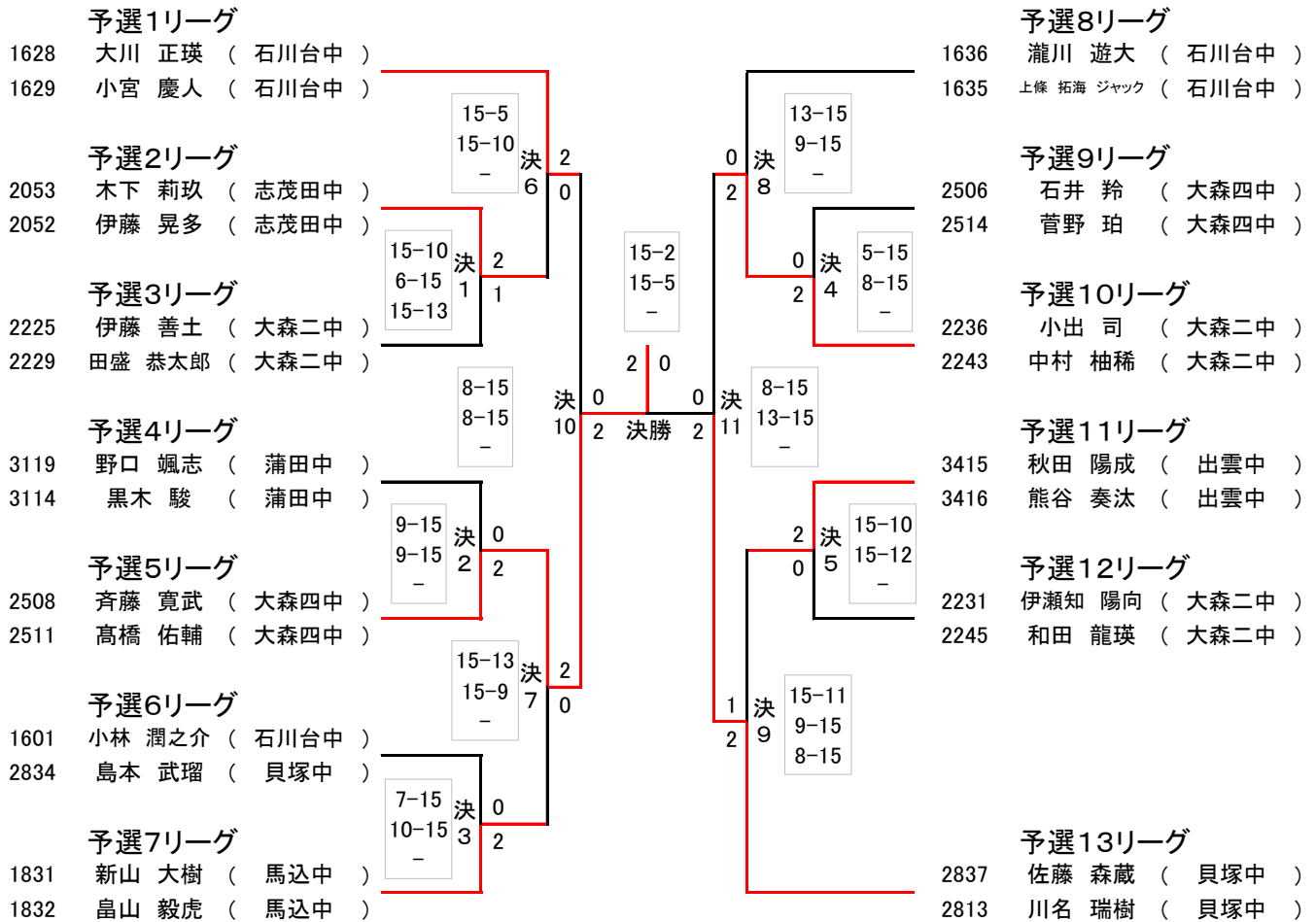
男子ダブルス(MD)

40 組

予選 13 リーグ

登録番号	佐藤 森蔵 川名 瑞樹	荒井 颯斗 白井 讓	宮地 虎之介 里見 錬	勝 敗	順 位
2837 (貝塚中)	/	1 ○ 21 - 8	3 ○ 21 - 6	M 2 - 0 G 4 - 0	1
2813 (貝塚中)		2 21 - 2 0 -	2 21 - 7 0 -	P 84 - 23 61	
2228 (大森二中)	1 X 8 - 21	/	2 X 9 - 21	M 0 - 2 G 0 - 4	3
2246 (大森二中)	0 2 - 21 2 -		0 5 - 21 2 -	P 24 - 84 -60	
2553 (大森四中)	3 X 6 - 21	2 ○ 21 - 9	/	M 1 - 1 G 2 - 2	2
2547 (大森四中)	0 7 - 21 2 -	2 21 - 5 0 -		P 55 - 56 -1	

決勝トーナメント



女子ダブルス(LD)

117 組

予選 1 リーグ

登録番号	渡邊 柚希 渡邊 杏	石崎 百伽 羽田 夏亜美	佐藤 美祐 浅原 彩生	勝 敗	順 位
1823 (馬込中)	/	1 ○ 21 - 4	3 ○ 21 - 1	M 2 - 0 G 4 - 0	1
1801 (馬込中)		2 21 - 2 0 -	2 21 - 1 0 -	P 84 - 8 76	
1120 (大森六中)	1 X 4 - 21	/	2 ○ 21 - 16	M 1 - 1 G 2 - 2	2
1132 (大森六中)	0 2 - 21 2 -		2 21 - 8 0 -	P 48 - 66 -18	
2006 (志茂田中)	3 X 1 - 21	2 X 16 - 21	/	M 0 - 2 G 0 - 4	3
2086 (志茂田中)	0 1 - 21 2 -	0 8 - 21 2 -		P 26 - 84 -58	

予選 2 リーグ

登録番号	テイラー 世鈴 植松 美音	久保田 サイラ 中川原 陽向	佐藤 縁 中野 鈴夏	勝 敗	順 位
1745 (大森八中)	/	1 X 11 - 21	3 ○ 9 - 21	M 1 - 1 G 3 - 3	3
1746 (大森八中)		1 21 - 11 2 18 - 21	2 21 - 20 1 21 - 11	P 101 - 105 -4	
3429 (出雲中)	1 ○ 21 - 11	/	2 X 17 - 21	M 1 - 1 G 3 - 3	2
3432 (出雲中)	2 11 - 21 1 21 - 18		1 21 - 20 2 20 - 21	P 111 - 112 -1	
2848 (貝塚中)	3 X 21 - 9	2 ○ 21 - 17	/	M 1 - 1 G 3 - 3	1
2849 (貝塚中)	1 20 - 21 2 11 - 21	2 20 - 21 1 21 - 20		P 114 - 109 5	

予選 3 リーグ

登録番号	田中 瑠莉杏 森本 涼世	畑 侑希 川上 蛍	高橋 かなた 吉野 果暖	勝 敗	順 位
2503 (大森四中)	/	1 X 19 - 21	3 ○ 21 - 11	M 1 - 1 G 2 - 2	2
2510 (大森四中)		0 13 - 21 2 -	2 21 - 18 0 -	P 74 - 71 3	
2097 (志茂田中)	1 ○ 21 - 19	/	2 ○ 20 - 21	M 2 - 0 G 4 - 1	1
2059 (志茂田中)	2 21 - 13 0 -		2 21 - 15 1 21 - 10	P 104 - 78 26	
1506 (安方中)	3 X 11 - 21	2 X 21 - 20	/	M 0 - 2 G 1 - 4	3
1540 (安方中)	0 18 - 21 2 -	1 15 - 21 2 10 - 21		P 75 - 104 -29	

予選 4 リーグ

登録番号	塩出 結菜 長徳 彩花	兼丸 英美梨 鈴木 ひかり	篠澤 彩音 佐藤 愛那	勝 敗	順 位
1328 (六郷中)	/	1 ○ 21 - 11	3	M 1 - 0 G 2 - 0	1
1335 (六郷中)		2 21 - 13 0 -	-	P 42 - 24 18	
2330 (御園中)	1 X 11 - 21	/	2	M 0 - 1 G 0 - 2	2
2301 (御園中)	0 13 - 21 2 -		-	P 24 - 42 -18	
3512 (大森七中)	3	2	/	M - G -	棄権
3513 (大森七中)	-	-		P -	

女子ダブルス(LD)

117 組

予選 5 リーグ

登録番号		遠藤 彩加 天坂 桜子	丸山 美羽 森藤 紫羽	安藤 凜 中島 野亜	勝 敗	順 位
1121	遠藤 彩加 (大森六中)	/	1 ○ 16 - 21	3 X 12 - 21	M 1 - 1 G 3 - 3	2
1125	天坂 桜子 (大森六中)		2 21 - 19 1 21 - 16	1 21 - 16 2 15 - 21	P 106 - 114 -8	
2226	丸山 美羽 (大森二中)	1 X 21 - 16	/	2 X 16 - 21	M 0 - 2 G 1 - 4	3
2204	森藤 紫羽 (大森二中)	1 19 - 21 2 16 - 21		0 19 - 21 2 -	P 91 - 100 -9	
1737	安藤 凜 (大森八中)	3 ○ 21 - 12	2 ○ 21 - 16	/	M 2 - 0 G 4 - 1	1
1748	中島 野亜 (大森八中)	2 16 - 21 1 21 - 15	2 21 - 19 0 -		P 100 - 83 17	

予選 6 リーグ

登録番号		齊藤 心結 保科 彩葉	斎藤 結香 須田 翔子	横田 那奈 村山 咲瑛	勝 敗	順 位
1342	齊藤 心結 (六郷中)	/	1 X 13 - 21	3	M 0 - 1 G 0 - 2	2
1352	保科 彩葉 (六郷中)		0 14 - 21 2 -	-	P 27 - 42 -15	
2073	斎藤 結香 (志茂田中)	1 ○ 21 - 13	/	2	M 1 - 0 G 2 - 0	1
2058	須田 翔子 (志茂田中)	2 21 - 14 0 -		-	P 42 - 27 15	
3212	横田 那奈 (大森東中)	3	2	/	M - G -	棄権
3211	村山 咲瑛 (大森東中)	-	-		P -	

予選 7 リーグ

登録番号		鈴木 千尋 野上 綾乃	内山 碧海 吉田 伊吹	土門 さら 壁谷 季咲	勝 敗	順 位
3436	鈴木 千尋 (出雲中)	/	1 X 18 - 21	3 ○ 21 - 16	M 1 - 1 G 2 - 3	2
3406	野上 綾乃 (出雲中)		0 6 - 21 2 -	2 12 - 21 1 21 - 14	P 78 - 93 -15	
3505	内山 碧海 (大森七中)	1 ○ 21 - 18	/	2 ○ 21 - 10	M 2 - 0 G 4 - 0	1
3517	吉田 伊吹 (大森七中)	2 21 - 6 0 -		2 21 - 18 0 -	P 84 - 52 32	
2842	土門 さら (貝塚中)	3 X 16 - 21	2 X 10 - 21	/	M 0 - 2 G 1 - 4	3
2846	壁谷 季咲 (貝塚中)	1 21 - 12 2 14 - 21	0 18 - 21 2 -		P 79 - 96 -17	

予選 8 リーグ

登録番号		加藤 光稀 島田 卓美	巴山 心々和 吉野 杏梨	岡野 冴香 高橋 日向子	勝 敗	順 位
2335	加藤 光稀 (御園中)	/	1 X 21 - 19	3 X 11 - 21	M 0 - 2 G 1 - 4	3
2338	島田 卓美 (御園中)		1 16 - 21 2 12 - 21	0 19 - 21 2 -	P 79 - 103 -24	
1751	巴山 心々和 (大森八中)	1 ○ 19 - 21	/	2 X 13 - 21	M 1 - 1 G 2 - 3	2
1752	吉野 杏梨 (大森八中)	2 21 - 16 1 21 - 12		0 15 - 21 2 -	P 89 - 91 -2	
1805	岡野 冴香 (馬込中)	3 ○ 21 - 11	2 ○ 21 - 13	/	M 2 - 0 G 4 - 0	1
1806	高橋 日向子 (馬込中)	2 21 - 19 0 -	2 21 - 15 0 -		P 84 - 58 26	

女子ダブルス(LD)

117 組

予選 9 リーグ

登録番号		伊東 小夏 潮田 有稀	渡邊 紗世 大澤 咲希	宮田 來愛 前田 史香	勝 敗	順 位
1913	伊東 小夏 (羽田中)	/	1 ○ 21 - 11	3 ○ 21 - 9	M 2 - 0 G 4 - 0	1
1914	潮田 有稀 (羽田中)		2 21 - 6 0 -	2 21 - 10 0 -	P 84 - 36 48	
3126	渡邊 紗世 (蒲田中)	1 X 11 - 21	/	2 ○ 21 - 11	M 1 - 1 G 2 - 2	2
3121	大澤 咲希 (蒲田中)	0 6 - 21 2 -		2 21 - 8 0 -	P 59 - 61 -2	
2084	宮田 來愛 (志茂田中)	3 X 9 - 21	2 X 11 - 21	/	M 0 - 2 G 0 - 4	3
2096	前田 史香 (志茂田中)	0 10 - 21 2 -	0 8 - 21 2 -		P 38 - 84 -46	

予選 10 リーグ

登録番号		太田 美春 佐々木 花	高田 侑音 福山 蒼依	飯島 菜月 森藤 美羽	勝 敗	順 位
1627	太田 美春 (石川台中)	/	1 -	3 -	M - G -	棄権
1631	佐々木 花 (石川台中)		- -	- -	P -	
2080	高田 侑音 (志茂田中)	1 -	/	2 X 8 - 21	M 0 - 1 G 0 - 2	2
2018	福山 蒼依 (志茂田中)	- -		0 11 - 21 2 -	P 19 - 42 -23	
2235	飯島 菜月 (大森二中)	3 -	2 ○ 21 - 8	/	M 1 - 0 G 2 - 0	1
2227	森藤 美羽 (大森二中)	- -	2 21 - 11 0 -		P 42 - 19 23	

予選 11 リーグ

登録番号		井野 雪菜 高橋 美桜	西川 碧織 西山 陽向	鳥海 悠愛 平塚 花音	勝 敗	順 位
1326	井野 雪菜 (六郷中)	/	1 ○ 19 - 21	3 ○ 21 - 9	M 2 - 0 G 4 - 1	1
1331	高橋 美桜 (六郷中)		2 21 - 19 1 21 - 14	2 21 - 13 0 -	P 103 - 76 27	
1101	西川 碧織 (大森六中)	1 X 21 - 19	/	2 ○ 21 - 8	M 1 - 1 G 3 - 2	2
1105	西山 陽向 (大森六中)	1 19 - 21 2 14 - 21		2 21 - 11 0 -	P 96 - 80 16	
1707	鳥海 悠愛 (大森八中)	3 X 9 - 21	2 X 8 - 21	/	M 0 - 2 G 0 - 4	3
1713	平塚 花音 (大森八中)	0 13 - 21 2 -	0 11 - 21 2 -		P 41 - 84 -43	

予選 12 リーグ

登録番号		加藤 美玖 高橋 希子	藤本 紅逢 加賀澤 一華	森本 菜央 萩原 結月	勝 敗	順 位
3408	加藤 美玖 (出雲中)	/	1 ○ 21 - 7	3 ○ 21 - 8	M 2 - 0 G 4 - 0	1
3403	高橋 希子 (出雲中)		2 21 - 6 0 -	2 21 - 6 0 -	P 84 - 27 57	
2551	藤本 紅逢 (大森四中)	1 X 7 - 21	/	2 ○ 21 - 13	M 1 - 1 G 2 - 3	2
2539	加賀澤 一華 (大森四中)	0 6 - 21 2 -		2 17 - 21 1 21 - 13	P 72 - 89 -17	
3507	森本 菜央 (大森七中)	3 X 8 - 21	2 X 13 - 21	/	M 0 - 2 G 1 - 4	3
3518	萩原 結月 (大森七中)	0 6 - 21 2 -	1 21 - 17 2 13 - 21		P 61 - 101 -40	

女子ダブルス(LD)

117 組

予選 13 リーグ

登録番号		小野 美羽 福元 歌織	沖浦 心乃 土屋 葵陽	吉永 陽莉 佐久間 陽理	勝 敗	順 位
1213	小野 美羽 (糀谷中)	/	1 X 15 - 21	3 X 19 - 21	M 0 - 2 G 1 - 4	3
1215	福元 歌織 (糀谷中)		0 20 - 21 2 -	1 21 - 11 2 19 - 21	P 94 - 95 -1	
1734	沖浦 心乃 (大森八中)	1 O 21 - 15	/	2 X 20 - 21	M 1 - 1 G 2 - 2	2
1747	土屋 葵陽 (大森八中)	2 21 - 20 0 -		0 16 - 21 2 -	P 78 - 77 1	
1532	吉永 陽莉 (安方中)	3 O 21 - 19	2 O 21 - 20	/	M 2 - 0 G 4 - 1	1
1504	佐久間 陽理 (安方中)	2 11 - 21 1 21 - 19	2 21 - 16 0 -		P 95 - 95 0	

予選 14 リーグ

登録番号		三木 紗亜良 友利 ゆず	箕輪 心音 松崎 麗	脇 ほのか 日向 式子	勝 敗	順 位
3118	三木 紗亜良 (蒲田中)	/	1 O 21 - 17	3 X 19 - 21	M 1 - 1 G 2 - 3	2
3104	友利 ゆず (蒲田中)		2 18 - 21 1 21 - 10	0 16 - 21 2 -	P 95 - 90 5	
2329	箕輪 心音 (御園中)	1 X 17 - 21	/	2 X 16 - 21	M 0 - 2 G 1 - 4	3
2337	松崎 麗 (御園中)	1 21 - 18 2 10 - 21		0 13 - 21 2 -	P 77 - 102 -25	
2071	脇 ほのか (志茂田中)	3 O 21 - 19	2 O 21 - 16	/	M 2 - 0 G 4 - 0	1
2074	日向 式子 (志茂田中)	2 21 - 16 0 -	2 21 - 13 0 -		P 84 - 64 20	

予選 15 リーグ

登録番号		前田 琴美 金澤 芽生	竹内 月渚 三沢 清良	木村 夏衣 森川 明衣	勝 敗	順 位
2838	前田 琴美 (貝塚中)	/	1 O 21 - 6	3 O 21 - 12	M 2 - 0 G 4 - 0	1
2841	金澤 芽生 (貝塚中)		2 21 - 14 0 -	2 21 - 10 0 -	P 84 - 42 42	
1339	竹内 月渚 (六郷中)	1 X 6 - 21	/	2 O 21 - 14	M 1 - 1 G 2 - 2	2
1340	三沢 清良 (六郷中)	0 14 - 21 2 -		2 21 - 18 0 -	P 62 - 74 -12	
1701	木村 夏衣 (大森八中)	3 X 12 - 21	2 X 14 - 21	/	M 0 - 2 G 0 - 4	3
1709	森川 明衣 (大森八中)	0 10 - 21 2 -	0 18 - 21 2 -		P 54 - 84 -30	

予選 16 リーグ

登録番号		帯津 樹莉 森岡 あかり	石田 莉子 岡崎 綾音	露崎 斗菜 杉山 美羽	勝 敗	順 位
2010	帯津 樹莉 (志茂田中)	/	1 X 10 - 21	3 O 21 - 13	M 1 - 1 G 2 - 2	2
2016	森岡 あかり (志茂田中)		0 15 - 21 2 -	2 21 - 18 0 -	P 67 - 73 -6	
3208	石田 莉子 (大森東中)	1 O 21 - 10	/	2 O 21 - 8	M 2 - 0 G 4 - 0	1
3209	岡崎 綾音 (大森東中)	2 21 - 15 0 -		2 21 - 10 0 -	P 84 - 43 41	
1124	露崎 斗菜 (大森六中)	3 X 13 - 21	2 X 8 - 21	/	M 0 - 2 G 0 - 4	3
1123	杉山 美羽 (大森六中)	0 18 - 21 2 -	0 10 - 21 2 -		P 49 - 84 -35	

女子ダブルス(LD)

117 組

予選 17 リーグ

登録番号		大高 柚羽 野上 茉優	村山 有美 西内 結花	土田 愛 岡田 桃子	勝 敗	順 位
3428	大高 柚羽 (出雲中)	/	1 X 11 - 21	3 O 21 - 16	M 1 - 1 G 2 - 2	2
3433	野上 茉優 (出雲中)		0 11 - 21 2 -	2 21 - 20 0 -	P 64 - 78 -14	
1916	村山 有美 (羽田中)	1 O 21 - 11	/	2 O 21 - 8	M 2 - 0 G 4 - 0	1
1902	西内 結花 (羽田中)	2 21 - 11 0 -		2 21 - 12 0 -	P 84 - 42 42	
1728	土田 愛 (大森八中)	3 X 16 - 21	2 X 8 - 21	/	M 0 - 2 G 0 - 4	3
1741	岡田 桃子 (大森八中)	0 20 - 21 2 -	0 12 - 21 2 -		P 56 - 84 -28	

予選 18 リーグ

登録番号		本田 実果 本田 菜愛	尾崎 珠愛 深澤 由衣夏	加藤 梓 殿田 絢菜	勝 敗	順 位
1508	本田 実果 (安方中)	/	1 O 21 - 9	3 O 19 - 21	M 2 - 0 G 4 - 1	1
1507	本田 菜愛 (安方中)		2 21 - 10 0 -	2 21 - 12 1 21 - 12	P 103 - 64 39	
1345	尾崎 珠愛 (六郷中)	1 X 9 - 21	/	2 X 9 - 21	M 0 - 2 G 0 - 4	3
1349	深澤 由衣夏 (六郷中)	0 10 - 21 2 -		0 14 - 21 2 -	P 42 - 84 -42	
3508	加藤 梓 (大森七中)	3 X 21 - 19	2 O 21 - 9	/	M 1 - 1 G 3 - 2	2
3514	殿田 絢菜 (大森七中)	1 12 - 21 2 12 - 21	2 21 - 14 0 -		P 87 - 84 3	

予選 19 リーグ

登録番号		長井 千紗 荒木 う杏	佐久間 愛実 稲垣 杏	有馬 里奈 星野 真優	勝 敗	順 位
1824	長井 千紗 (馬込中)	/	1 O 21 - 11	3 O 21 - 4	M 2 - 0 G 4 - 0	1
1810	荒木 う杏 (馬込中)		2 21 - 10 0 -	2 21 - 1 0 -	P 84 - 26 58	
1128	佐久間 愛実 (大森六中)	1 X 11 - 21	/	2 O 21 - 16	M 1 - 1 G 2 - 2	2
1126	稲垣 杏 (大森六中)	0 10 - 21 2 -		2 21 - 5 0 -	P 63 - 63 0	
2022	有馬 里奈 (志茂田中)	3 X 4 - 21	2 X 16 - 21	/	M 0 - 2 G 0 - 4	3
2089	星野 真優 (志茂田中)	0 1 - 21 2 -	0 5 - 21 2 -		P 26 - 84 -58	

予選 20 リーグ

登録番号		佐藤 優后 内海 美咲	加藤 優希 菅野 菜愛	松永 実玖 山岡 桜子	勝 敗	順 位
3510	佐藤 優后 (大森七中)	/	1 O 21 - 4	3 O 21 - 13	M 2 - 0 G 4 - 0	1
3509	内海 美咲 (大森七中)		2 21 - 4 0 -	2 21 - 11 0 -	P 84 - 32 52	
2004	加藤 優希 (志茂田中)	1 X 4 - 21	/	2 X 7 - 21	M 0 - 2 G 0 - 4	3
2012	菅野 菜愛 (志茂田中)	0 4 - 21 2 -		0 5 - 21 2 -	P 20 - 84 -64	
1827	松永 実玖 (馬込中)	3 X 13 - 21	2 O 21 - 7	/	M 1 - 1 G 2 - 2	2
1829	山岡 桜子 (馬込中)	0 11 - 21 2 -	2 21 - 5 0 -		P 66 - 54 12	

女子ダブルス(LD)

117 組

予選 21 リーグ

登録番号		佐藤 未来 長谷川 香穂	柏田 久瑠実 岡崎 桂那	齊藤 優姫奈 高橋 茉央	勝 敗	順 位
2233	佐藤 未来 (大森二中)	/	1 ○ 21 - 13	3 ○ 21 - 11	M 2 - 0 G 4 - 0	1
2239	長谷川 香穂 (大森二中)		2 21 - 11 0 -	2 21 - 7 0 -	P 84 - 42 42	
2839	柏田 久瑠実 (貝塚中)	1 X 13 - 21	/	2 X 12 - 21	M 0 - 2 G 0 - 4	3
2815	岡崎 桂那 (貝塚中)	0 11 - 21 2 -		0 11 - 21 2 -	P 47 - 84 -37	
1122	齊藤 優姫奈 (大森六中)	3 X 11 - 21	2 ○ 21 - 12	/	M 1 - 1 G 2 - 2	2
1130	高橋 茉央 (大森六中)	0 7 - 21 2 -	2 21 - 11 0 -		P 60 - 65 -5	

予選 22 リーグ

登録番号		江川 楓 笠倉 結愛	中島 蘭 鈴木 萌花	渡辺 穂乃花 上村 淳琴	勝 敗	順 位
3410	江川 楓 (出雲中)	/	1 ○ 21 - 7	3 ○ 21 - 6	M 2 - 0 G 4 - 0	1
3412	笠倉 結愛 (出雲中)		2 21 - 7 0 -	2 21 - 7 0 -	P 84 - 27 57	
1702	中島 蘭 (大森八中)	1 X 7 - 21	/	2 X 18 - 21	M 0 - 2 G 0 - 4	3
1705	鈴木 萌花 (大森八中)	0 7 - 21 2 -		0 15 - 21 2 -	P 47 - 84 -37	
1539	渡辺 穂乃花 (安方中)	3 X 6 - 21	2 ○ 21 - 18	/	M 1 - 1 G 2 - 2	2
1503	上村 淳琴 (安方中)	0 7 - 21 2 -	2 21 - 15 0 -		P 55 - 75 -20	

予選 23 リーグ

登録番号		綿 南々葉 堀米 優奈	星川 菜羽 村田 梨恋	柚木 瑠里花 中村 惺羅	勝 敗	順 位
1736	綿 南々葉 (大森八中)	/	1 ○ 21 - 8	3 ○ 21 - 12	M 2 - 0 G 4 - 0	1
1733	堀米 優奈 (大森八中)		2 21 - 7 0 -	2 21 - 10 0 -	P 84 - 37 47	
1332	星川 菜羽 (六郷中)	1 X 8 - 21	/	2 X 11 - 21	M 0 - 2 G 0 - 4	3
1341	村田 梨恋 (六郷中)	0 7 - 21 2 -		0 17 - 21 2 -	P 43 - 84 -41	
3105	柚木 瑠里花 (蒲田中)	3 X 12 - 21	2 ○ 21 - 11	/	M 1 - 1 G 2 - 2	2
2332	中村 惺羅 (御園中)	0 10 - 21 2 -	2 21 - 17 0 -		P 64 - 70 -6	

予選 24 リーグ

登録番号		中谷 柚月 石田 あや	荻野 凜里子 佐久間 真央	平田 美桜 打川 紗羽	勝 敗	順 位
3501	中谷 柚月 (大森七中)	/	1 X 12 - 21	3 X 9 - 21	M 0 - 2 G 0 - 4	3
3526	石田 あや (大森七中)		0 7 - 21 2 -	0 8 - 21 2 -	P 36 - 84 -48	
2072	荻野 凜里子 (志茂田中)	1 ○ 21 - 12	/	2 ○ 21 - 11	M 2 - 0 G 4 - 0	1
2076	佐久間 真央 (志茂田中)	2 21 - 7 0 -		2 21 - 11 0 -	P 84 - 41 43	
2515	平田 美桜 (大森四中)	3 ○ 21 - 9	2 X 11 - 21	/	M 1 - 1 G 2 - 2	2
2513	打川 紗羽 (大森四中)	2 21 - 8 0 -	0 11 - 21 2 -		P 64 - 59 5	

女子ダブルス(LD)

117 組

予選 25 リーグ

登録番号		齋藤 菜々 山本 玲華	鶴巻 あおい 田村 美莉	石黒 千夏 戸澤 真穂	勝 敗	順 位
2829	齋藤 菜々 (貝塚中)	/	1 ○ 21 - 2	3 ○ 21 - 3	M 2 - 0 G 4 - 0	1
2845	山本 玲華 (貝塚中)		2 21 - 1 0 -	2 21 - 5 0 -	P 84 - 11 73	
2014	鶴巻 あおい (志茂田中)	1 X 2 - 21	/	2 ○ 21 - 20	M 1 - 1 G 2 - 2	2
2007	田村 美莉 (志茂田中)	0 1 - 21 2 -		2 21 - 13 0 -	P 45 - 75 -30	
1703	石黒 千夏 (大森八中)	3 X 3 - 21	2 X 20 - 21	/	M 0 - 2 G 0 - 4	3
1706	戸澤 真穂 (大森八中)	0 5 - 21 2 -	0 13 - 21 2 -		P 41 - 84 -43	

予選 26 リーグ

登録番号		出口 莉央 牧田 歩実和	砂金 遙華 村井 美月	酒井 美楼 山中 華桜	勝 敗	順 位
3213	出口 莉央 (大森東中)	/	1 ○ 15 - 21	3 X 13 - 21	M 1 - 1 G 2 - 3	2
3217	牧田 歩実和 (大森東中)		2 21 - 20 1 21 - 16	0 12 - 21 2 -	P 82 - 99 -17	
1104	砂金 遙華 (大森六中)	1 X 21 - 15	/	2 X 12 - 21	M 0 - 2 G 1 - 4	3
1103	村井 美月 (大森六中)	1 20 - 21 2 16 - 21		0 8 - 21 2 -	P 77 - 99 -22	
1338	酒井 美楼 (六郷中)	3 ○ 21 - 13	2 ○ 21 - 12	/	M 2 - 0 G 4 - 0	1
1337	山中 華桜 (六郷中)	2 21 - 12 0 -	2 21 - 8 0 -		P 84 - 45 39	

予選 27 リーグ

登録番号		菅原 実結 小林 紅葉	大塚 南海 中村 早希	松本 向奈子 村石 小夏	勝 敗	順 位
1632	菅原 実結 (石川台中)	/	1 ○ 21 - 13	3 ○ 20 - 21	M 2 - 0 G 4 - 1	1
1602	小林 紅葉 (石川台中)		2 21 - 16 0 -	2 21 - 16 1 21 - 17	P 104 - 83 21	
3523	大塚 南海 (大森七中)	1 X 13 - 21	/	2 X 16 - 21	M 0 - 2 G 0 - 4	3
3525	中村 早希 (大森七中)	0 16 - 21 2 -		0 9 - 21 2 -	P 54 - 84 -30	
1903	松本 向奈子 (羽田中)	3 X 21 - 20	2 ○ 21 - 16	/	M 1 - 1 G 3 - 2	2
1904	村石 小夏 (羽田中)	1 16 - 21 2 17 - 21	2 21 - 9 0 -		P 96 - 87 9	

予選 28 リーグ

登録番号		横山 愛海 三浦 姫菜	阿部 里桜 沖浦 心花	服部 佳奈 宮田 凜音	勝 敗	順 位
2092	横山 愛海 (志茂田中)	/	1 X 15 - 21	3 X 6 - 21	M 0 - 2 G 1 - 4	3
2090	三浦 姫菜 (志茂田中)		1 21 - 17 2 8 - 21	0 2 - 21 2 -	P 52 - 101 -49	
1738	阿部 里桜 (大森八中)	1 ○ 21 - 15	/	2 X 10 - 21	M 1 - 1 G 2 - 3	2
1712	沖浦 心花 (大森八中)	2 17 - 21 1 21 - 8		0 7 - 21 2 -	P 76 - 86 -10	
1828	服部 佳奈 (馬込中)	3 ○ 21 - 6	2 ○ 21 - 10	/	M 2 - 0 G 4 - 0	1
1826	宮田 凜音 (馬込中)	2 21 - 2 0 -	2 21 - 7 0 -		P 84 - 25 59	

女子ダブルス(LD)

117 組

予選 29 リーグ

登録番号	中川 夏来 櫻井 ここみ	石川 悠音 佐藤 心美	末安 陽花 友野 柚季	勝 敗	順 位
1530	中川 夏来 (安方中) 櫻井 ここみ (安方中)	1 ○	3 ○	M 2 - 0 G 4 - 0	1
1501		2 21 - 7 0	2 21 - 16 0	P 84 - 45 39	
1202	石川 悠音 (糞谷中) 佐藤 心美 (糞谷中)	1 X 12 - 21	2 X 15 - 21	M 0 - 2 G 0 - 4	3
1220		0 7 - 21 2		0 11 - 21 2	
3409	末安 陽花 (出雲中) 友野 柚季 (出雲中)	3 X 10 - 21	2 ○ 21 - 15	M 1 - 1 G 2 - 2	2
3411		0 16 - 21 2		2 21 - 11 0	

予選 30 リーグ

登録番号	安部 ひなた 斎藤 莉乃	須藤 美優 杉田 琉羽	服部 真名 鎌倉 唯舞	勝 敗	順 位
1915	安部 ひなた (羽田中) 斎藤 莉乃 (羽田中)	1 ○	3 ○	M 2 - 0 G 4 - 0	1
1917		2 21 - 1 0	2 21 - 7 0	P 84 - 24 60	
3108	須藤 美優 (蒲田中) 杉田 琉羽 (蒲田中)	1 X 8 - 21	2 ○ 21 - 8	M 1 - 1 G 2 - 2	2
3107		0 1 - 21 2		2 21 - 11 0	
2008	服部 真名 (志茂田中) 鎌倉 唯舞 (志茂田中)	3 X 8 - 21	2 X 8 - 21	M 0 - 2 G 0 - 4	3
2011		0 7 - 21 2		0 11 - 21 2	

予選 31 リーグ

登録番号	峰野 琳香 菅野 理名	角張 仁菜 石川 堅梨	白埜 紗姫 太田 美春	勝 敗	順 位
1102	峰野 琳香 (大森六中) 菅野 理名 (大森六中)	1 ○	3 ○	M 2 - 0 G 4 - 0	1
1106		2 21 - 10 0	2 21 - 0 0	P 84 - 24 60	
1704	角張 仁菜 (大森八中) 石川 堅梨 (大森八中)	1 X 14 - 21	2 ○ 21 - 0	M 1 - 1 G 2 - 2	2
1711		0 10 - 21 2		2 21 - 0 0	
2851	白埜 紗姫 (貝塚中) 太田 美春 (石川台中)	3 X 0 - 21	2 X 0 - 21	M 0 - 2 G 0 - 4	OP
1627		0 0 - 21 2		0 0 - 21 2	

予選 32 リーグ

登録番号	田中 陽菜 林 智敏	北林 美桜 多田 和音	立石 小春 古屋 輝実佳	勝 敗	順 位
2502	田中 陽菜 (大森四中) 林 智敏 (大森四中)	1 X 10 - 21	3 X 10 - 21	M 0 - 2 G 0 - 4	3
2504		0 12 - 21 2	0 14 - 21 2	P 46 - 84 -38	
3519	北林 美桜 (大森七中) 多田 和音 (大森七中)	1 ○ 21 - 10	2 X 13 - 21	M 1 - 1 G 2 - 2	2
3511		2 21 - 12 0		0 7 - 21 2	
1214	立石 小春 (糞谷中) 古屋 輝実佳 (糞谷中)	3 ○ 21 - 10	2 ○ 21 - 13	M 2 - 0 G 4 - 0	1
1211		2 21 - 14 0		2 21 - 7 0	

女子ダブルス(LD)

117 組

予選 33 リーグ

登録番号		中野 杏柚 川島 ゆい	菅原 千鶴 郷六 絢奈	堀内 莉帆 山口 里菜	勝 敗	順 位
1731	中野 杏柚 (大森八中)	/	1 ○ 21 - 14	3 X 16 - 21	M 1 - 1 G 2 - 2	2
1743	川島 ゆい (大森八中)		2 21 - 10 0 -	0 12 - 21 2 -	P 70 - 66 4	
1303	菅原 千鶴 (六郷中)	1 X 14 - 21	/	2 X 7 - 21	M 0 - 2 G 0 - 4	3
1350	郷六 絢奈 (六郷中)	0 10 - 21 2 -		0 10 - 21 2 -	P 41 - 84 -43	
1637	堀内 莉帆 (石川台中)	3 ○ 21 - 16	2 ○ 21 - 7	/	M 2 - 0 G 4 - 0	1
1634	山口 里菜 (石川台中)	2 21 - 12 0 -	2 21 - 10 0 -		P 84 - 45 39	

予選 34 リーグ

登録番号		松岡 真琴 大屋 穂乃花	狩野 心花 津野 爽花	渡邊 彩恵 片山 愛菜	勝 敗	順 位
2325	松岡 真琴 (御園中)	/	1 ○ 21 - 9	3 ○ 21 - 20	M 2 - 0 G 4 - 0	1
2328	大屋 穂乃花 (御園中)		2 21 - 9 0 -	2 21 - 13 0 -	P 84 - 51 33	
2202	狩野 心花 (大森二中)	1 X 9 - 21	/	2 X 21 - 17	M 0 - 2 G 1 - 4	3
2203	津野 爽花 (大森二中)	0 9 - 21 2 -		1 15 - 21 2 18 - 21	P 72 - 101 -29	
2070	渡邊 彩恵 (志茂田中)	3 X 20 - 21	2 ○ 17 - 21	/	M 1 - 1 G 2 - 3	2
2069	片山 愛菜 (志茂田中)	0 13 - 21 2 -	2 21 - 15 1 21 - 18		P 92 - 96 -4	

予選 35 リーグ

登録番号		高橋 美結 生島 心遥	中嶋 美沙季 増田 凜子	原 娃梨 神内 一花	勝 敗	順 位
2094	高橋 美結 (志茂田中)	/	1 X 12 - 21	3 X 21 - 17	M 0 - 2 G 2 - 4	3
2050	生島 心遥 (志茂田中)		1 21 - 20 2 4 - 21	1 17 - 21 2 19 - 21	P 94 - 121 -27	
3435	中嶋 美沙季 (出雲中)	1 ○ 21 - 12	/	2 X 20 - 21	M 1 - 1 G 3 - 3	2
3427	増田 凜子 (出雲中)	2 20 - 21 1 21 - 4		1 21 - 7 2 19 - 21	P 122 - 86 36	
1343	原 娃梨 (六郷中)	3 ○ 17 - 21	2 ○ 21 - 20	/	M 2 - 0 G 4 - 2	1
1346	神内 一花 (六郷中)	2 21 - 17 1 21 - 19	2 7 - 21 1 21 - 19		P 108 - 117 -9	

予選 36 リーグ

登録番号		秋山 碧海 武本 玲佳	鎌田 花菜 福井 梨菜	堀川 優月 福山 華心	勝 敗	順 位
1710	秋山 碧海 (大森八中)	/	1 X 10 - 21	3 X 0 - 21	M 0 - 2 G 1 - 4	3
1750	武本 玲佳 (大森八中)		0 10 - 21 2 -	1 0 - 21 2 交流戦	P 20 - 84 -64	
2545	鎌田 花菜 (大森四中)	1 ○ 21 - 10	/	2 ○ 21 - 5	M 2 - 0 G 4 - 0	1
2543	福井 梨菜 (大森四中)	2 21 - 10 0 -		2 21 - 3 0 -	P 84 - 28 56	
2844	堀川 優月 (貝塚中)	3 ○ 21 - 0	2 X 5 - 21	/	M 1 - 1 G 2 - 3	2
2843	福山 華心 (貝塚中)	2 21 - 0 1 交流戦	0 3 - 21 2 -		P 50 - 42 8	

女子ダブルス(LD)

117 組

予選 37 リーグ

登録番号	今井 海璃 ジアナラ 星 心々奈	高橋 咲葵 山崎 未夢	渡部 花 冨田 史香	勝 敗	順 位
1307 (六郷中)	/	1 ○ 21 - 15	3 X 12 - 21	M 1 - 1 G 3 - 2	2
1305 (六郷中)		2 21 - 16 0	1 21 - 17 2 15 - 21	P 90 - 90 0	
3215 (大森東中)	1 X 15 - 21	/	2 X 21 - 18	M 0 - 2 G 1 - 4	3
3206 (大森東中)	0 16 - 21 2		1 10 - 21 2 16 - 21	P 78 - 102 -24	
2020 (志茂田中)	3 ○ 21 - 12	2 ○ 18 - 21	/	M 2 - 0 G 4 - 2	1
2095 (志茂田中)	2 17 - 21 1 21 - 15	2 21 - 10 1 21 - 16		P 119 - 95 24	

予選 38 リーグ

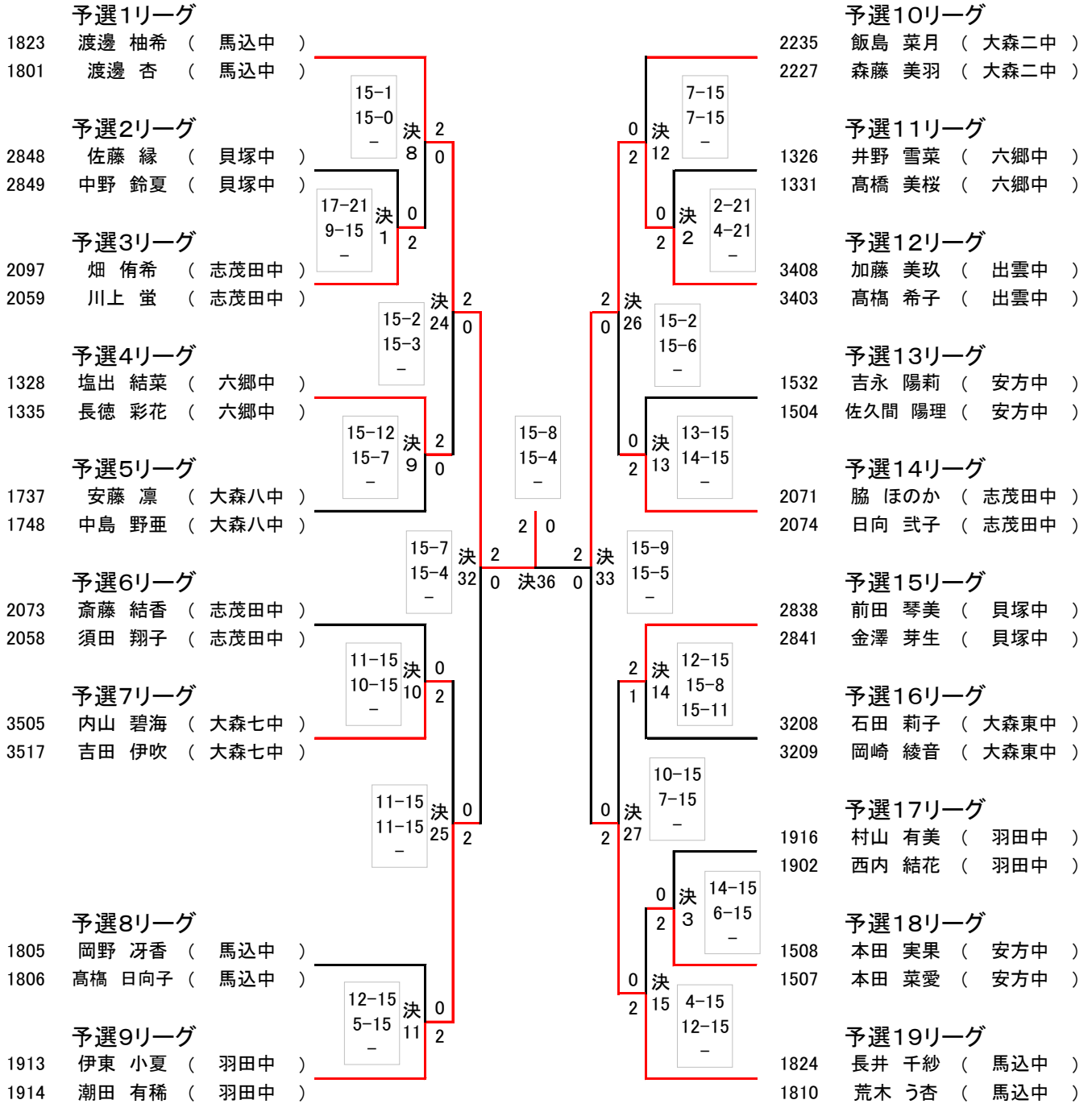
登録番号	伊藤 咲希 富来 陽奈	村田 美莉 宍戸 柚香	山田 梨央奈 西山 謡	勝 敗	順 位
3522 (大森七中)	/	1 ○ 21 - 5	3 ○ 21 - 19	M 2 - 0 G 4 - 1	1
3515 (大森七中)		2 21 - 6 0	2 20 - 21 1 21 - 19	P 104 - 70 34	
1509 (安方中)	1 X 5 - 21	/	2 X 17 - 21	M 0 - 2 G 0 - 4	3
1505 (安方中)	0 6 - 21 2		0 7 - 21 2	P 35 - 84 -49	
2302 (御園中)	3 X 19 - 21	2 ○ 21 - 17	/	M 1 - 1 G 3 - 2	2
2305 (御園中)	1 21 - 20 2 19 - 21	2 21 - 7 0		P 101 - 86 15	

予選 39 リーグ

登録番号	新川 睦 柳井 美宇	押川 桜 山下 心愛	宮沢 優花 野邊 莉子	勝 敗	順 位
1802 (馬込中)	/	1 ○ 21 - 6	3 ○ 21 - 7	M 2 - 0 G 4 - 0	1
3001 (蓮沼中)		2 21 - 7 0	2 21 - 12 0	P 84 - 32 52	
2087 (志茂田中)	1 X 6 - 21	/	2 X 7 - 21	M 0 - 2 G 0 - 4	3
2091 (志茂田中)	0 7 - 21 2		0 20 - 21 2	P 40 - 84 -44	
1133 (大森六中)	3 X 7 - 21	2 ○ 21 - 7	/	M 1 - 1 G 2 - 2	2
1131 (大森六中)	0 12 - 21 2	2 21 - 20 0		P 61 - 69 -8	

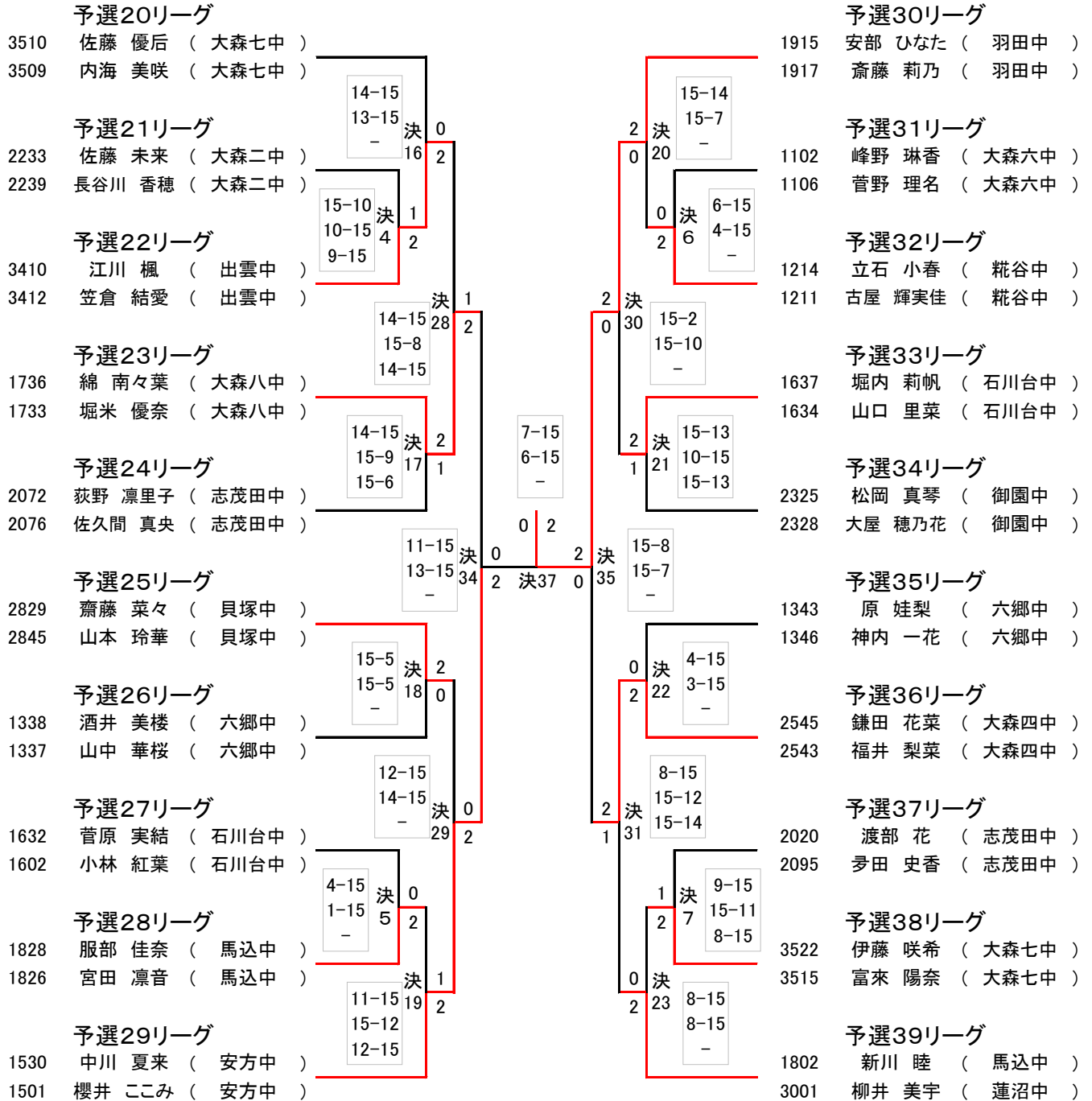
女子ダブルス(LD)

決勝トーナメント①



女子ダブルス(LD)

決勝トーナメント②



令和6年度 事業内容

今年度の事業は、ホームページに掲載してあります。

大田区バドミントン協会ホームページ
<https://badoota.jimdo.com/>

