

男子1部(M1)

予選Aリーグ

	林 和正 徳原 正裕	相澤 健翔 井上 和哉	都築 駿介 大根田 悠太	勝敗	
26111 38002	林 和正 (南風会) 徳原 正裕 (トライ)	○ 1 22 - 24 2 21 - 15 1 21 - 14	× 3 15 - 21 0 16 - 21 2 -	M 1 - 1 G 2 - 3 P 95 - 95 0	2
42023 42024	相澤 健翔 (MMBC) 井上 和哉 (MMBC)	× 24 - 22 1 15 - 21 2 14 - 21	○ 1 11 - 21 1 21 - 19 2 11 - 21	M 0 - 2 G 2 - 4 P 96 - 125 -29	3
41009 41015	都築 駿介 (SC) 大根田 悠太 (SC)	○ 21 - 15 2 21 - 16 0 -	○ 21 - 11 2 19 - 21 1 21 - 11	M 2 - 0 G 4 - 1 P 103 - 74 29	1

予選Bリーグ

登録番号	玉木 利弥 相原 哲治	金子 忍 厚川 勇	柳澤 壮 大岩 里王真	清水 直樹 富田 信一	勝敗	
19003 22008	玉木 利弥 (フリータイム) 相原 哲治 (Pooh)	○ 1 21 - 8 2 21 - 11 0 -	○ 3 21 - 18 2 21 - 11 0 -	× 5 21 - 18 1 16 - 21 2 19 - 21	M 2 - 1 G 5 - 2 P 140 - 108 32	2
17011 17009	金子 忍 (OSBC/OSサブリ) 厚川 勇 (OSBC/OSサブリ)	× 8 - 21 0 11 - 21 2 -	○ 6 20 - 22 1 21 - 18 2 20 - 22	× 4 13 - 21 0 9 - 21 2 -	M 0 - 3 G 1 - 6 P 102 - 146 -44	4
41006 41018	柳澤 壮 (SC) 大岩 里王真 (SC)	○ 18 - 21 0 11 - 21 2 -	○ 22 - 20 2 18 - 21 1 22 - 20	× 2 17 - 21 0 14 - 21 2 -	M 1 - 2 G 2 - 5 P 122 - 145 -23	3
21001 21022	清水 直樹 (ANAバドミントン部) 富田 信一 (ANAバドミントン部)	○ 18 - 21 2 21 - 16 1 21 - 19	○ 21 - 13 2 21 - 9 0 -	○ 21 - 17 2 21 - 14 0 -	M 3 - 0 G 6 - 1 P 144 - 109 35	1

予選Cリーグ

登録番号	鈴江 辰彦 小出 高正	目崎 優大 並木 敦	近野 慎吾 山本 正也	細川 恭平 味埜 敏郎	勝敗	
43009 17010	鈴江 辰彦 (FREE FIELD) 小出 高正 (OSBC/OSサブリ)	○ 1 21 - 14 2 21 - 15 0 -	○ 3 21 - 11 2 16 - 21 1 21 - 13	○ 5 21 - 18 2 20 - 22 1 21 - 17	M 3 - 0 G 6 - 2 P 162 - 131 31	1
69001 69002	目崎 優大 (日体大荏原高校) 並木 敦 (日体大荏原高校)	× 14 - 21 0 15 - 21 2 -	○ 6 11 - 21 1 21 - 19 2 21 - 23	× 4 27 - 25 1 19 - 21 2 17 - 21	M 0 - 3 G 2 - 6 P 145 - 172 -27	4
42021 42102	近野 慎吾 (MMBC) 山本 正也 (MMBC)	× 11 - 21 1 21 - 16 2 13 - 21	○ 21 - 11 2 19 - 21 1 23 - 21	○ 2 21 - 19 1 16 - 21 2 15 - 21	M 1 - 2 G 4 - 5 P 160 - 172 -12	3
38007 38008	細川 恭平 (トライ) 味埜 敏郎 (トライ)	× 18 - 21 1 22 - 20 2 17 - 21	○ 25 - 27 2 21 - 19 1 21 - 17	○ 19 - 21 2 21 - 16 1 21 - 15	M 2 - 1 G 5 - 4 P 185 - 177 8	2

男子1部(M1)

予選Dリーグ

	上野 祐太 大根田 健太	鶴田 朋広 黒坂 隼斗	石井 隼人 田中 章太	勝敗	
41003 上野 祐太 (SC)	/	○ 1 21 - 13	○ 3 21 - 14	M 2 - 0 G 4 - 0	1
41024 大根田 健太 (SC)		2 21 - 15 0 -	2 21 - 13 0 -	P 84 - 55 29	
22101 鶴田 朋広 (Pooh)	×	/	○ 2 21 - 6	M 1 - 1 G 2 - 2	2
22024 黒坂 隼斗 (Pooh)	13 - 21 0 15 - 21 2 -		2 21 - 18 0 -	P 70 - 66 4	
26004 石井 隼人 (南風会)	×	×	/	M 0 - 2 G 0 - 4	3
26017 田中 章太 (南風会)	14 - 21 0 13 - 21 2 -	6 - 21 0 18 - 21 2 -		P 51 - 84 -33	

決勝トーナメント

Aリーグ

41009 都築 駿介 (SC)

41015 大根田 悠太 (SC)

Cリーグ

43009 鈴江 辰彦 (FREE FIELD)

17010 小出 高正 (OSBC/OSサブリ)

Bリーグ

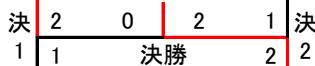
21001 清水 直樹 (ANAハドミントン部)

21022 富田 信一 (ANAハドミントン部)

Dリーグ

41003 上野 祐太 (SC)

41024 大根田 健太 (SC)



男子2部(M2)

予選Aリーグ

	佐野 司 仲田 雄貴	上野 義和 James Neale	関本 孝海 須山 啓汰	勝敗	
42017 佐野 司 (MMBC)	/	○ 1 21 - 15	○ 3 21 - 9	M 2 - 0 G 4 - 0	1
42016 仲田 雄貴 (MMBC)		2 21 - 15 0 -	2 21 - 7 0 -	P 84 - 46 38	
21005 上野 義和 (ANAハドミントン部)	×	/	○ 2 21 - 11	M 1 - 1 G 2 - 2	2
21038 James Neale (ANAハドミントン部)	15 - 21 0 15 - 21 2 -		2 21 - 17 0 -	P 72 - 70 2	
12009 関本 孝海 (Dattoo)	×	×	/	M 0 - 2 G 0 - 4	3
12015 須山 啓汰 (Dattoo)	9 - 21 0 7 - 21 2 -	11 - 21 0 17 - 21 2 -		P 44 - 84 -40	

男子2部(M2)

予選Bリーグ

登録番号	成田 圭佑 中村 雄平	千葉 智宏 歌川 海	新町 裕介 太田 拓弥	藤谷 樹里 上野 仁史	勝敗	
41038	成田 圭佑 (SC)	×	○ 3	×	M 1 - 2 G 3 - 4	2
41005	中村 雄平 (SC)	19 - 21 0 11 - 21 2 -	21 - 18 2 21 - 16 0 -	5 22 - 20 1 18 - 21 2 12 - 21	P 124 - 138 -14	
26027	千葉 智宏 (南風会)	○	○ 6	○ 4	M 3 - 0 G 6 - 1	1
26043	歌川 海 (南風会)	21 - 19 2 21 - 11 0 -	14 - 21 2 21 - 12 1 21 - 19	21 - 12 2 21 - 19 0 -	P 140 - 113 27	
44101	新町 裕介 (鶴羽会)	×	×	○ 2	M 1 - 2 G 3 - 5	4
44008	太田 拓弥 (鶴羽会)	18 - 21 0 16 - 21 2 -	21 - 14 1 12 - 21 2 19 - 21	18 - 21 2 21 - 19 1 21 - 17	P 146 - 155 -9	
17018	藤谷 樹里 (OSBC/OSサブリ)	○	×	×	M 1 - 2 G 3 - 5	3
17021	上野 仁史 (OSBC/OSサブリ)	20 - 22 2 21 - 18 1 21 - 12	12 - 21 0 19 - 21 2 -	21 - 18 1 19 - 21 2 17 - 21	P 150 - 154 -4	

予選Cリーグ

	佐藤 寛之 杉山 翔一	三浦 秀一 木下 正一	貴田 航平 中貝 彰之介	勝敗	
22017	佐藤 寛之 (Pooh)	○ 1	○ 3	M 2 - 0 G 4 - 0	1
22105	杉山 翔一 (Pooh)	21 - 13 2 21 - 7 0 -	21 - 8 2 21 - 16 0 -	P 84 - 44 40	
21037	三浦 秀一 (ANAハドミントン部)	×	○ 2	M 1 - 1 G 2 - 2	2
21036	木下 正一 (ANAハドミントン部)	13 - 21 0 7 - 21 2 -	21 - 14 2 21 - 18 0 -	P 62 - 74 -12	
41055	貴田 航平 (SC)	×	×	M 0 - 2 G 0 - 4	3
41056	中貝 彰之介 (SC)	8 - 21 0 16 - 21 2 -	14 - 21 0 18 - 21 2 -	P 56 - 84 -28	

予選Dリーグ

	渡邊 大樹 千葉 裕貴	竹内 俊介 永田 晴城	高田 浩 鈴木 千秋	勝敗	
13001	渡邊 大樹 (Quarter)	×	○ 3	M 1 - 1 G 2 - 2	2
13017	千葉 裕貴 (Quarter)	20 - 22 0 19 - 21 2 -	21 - 6 2 21 - 18 0 -	P 81 - 67 14	
42103	竹内 俊介 (MMBC)	○	○ 2	M 2 - 0 G 4 - 0	1
23019	永田 晴城 (カラル)	22 - 20 2 21 - 19 0 -	21 - 18 2 21 - 10 0 -	P 85 - 67 18	
15003	高田 浩 (IZUMO)	×	×	M 0 - 2 G 0 - 4	3
36001	鈴木 千秋 (大田ウイング)	6 - 21 0 18 - 21 2 -	18 - 21 0 10 - 21 2 -	P 52 - 84 -32	

男子3部(M3)

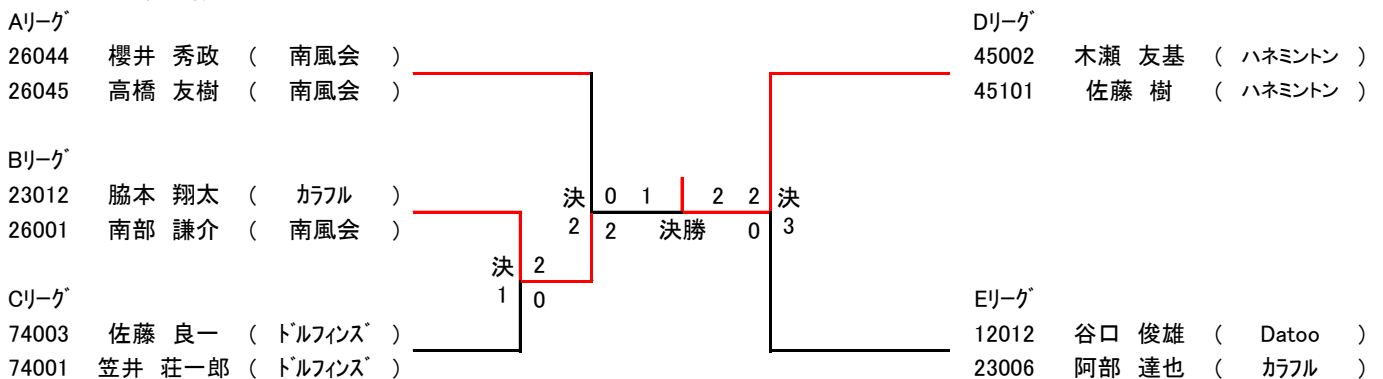
予選Dリーグ

登録番号	木瀬 友基 佐藤 樹	小谷 圭介 鈴木 正直	上水流 永滉 武田 淳二	高野 豊 阮 兀	勝敗	
45002	木瀬 友基 (ハネミントン)	○ 1 21 - 16	○ 3 21 - 5	○ 5 19 - 21	M 3 - 0 G 6 - 2	1
45101						
26041	小谷 圭介 (南風会)	× 16 - 21	× 6 14 - 21	× 4 12 - 21	M 0 - 3 G 1 - 6	4
26046						
21035	上水流 永滉 (ANAバドミントン部)	× 5 - 21	○ 21 - 14	× 2 18 - 21	M 1 - 2 G 2 - 4	3
36014						
75001	高野 豊 (羽者(ウジャ))	× 21 - 19	○ 21 - 12	○ 21 - 18	M 2 - 1 G 5 - 2	2
75101						

予選Eリーグ

	谷口 俊雄 阿部 達也	水野 淳二 水野 龍也	平澤 昶 野呂 有沙	勝敗	
12012	谷口 俊雄 (Datoo)	○ 1 21 - 7	○ 3 21 - 0	M 2 - 0 G 4 - 0	1
23006					
74004	水野 淳二 (ドルフィンズ)	× 7 - 21	○ 2 21 - 0	M 1 - 1 G 2 - 2	2
74002					
62022	平澤 昶 (田園調布高校)	× 0 - 21	× 0 - 21	M 0 - 2 G 0 - 4	OP
62060					

決勝トーナメント



男子4部(M4)

決勝リーグ

登録番号	梁瀬 弘樹 市澤 智	上野 優一郎 藤波 俊太郎	井上 陸 大塚 裕太	平出 仁志 小野寺 慎哉	廣山 秀憲 上口 昭雄	勝敗		
95001 (個人(梁瀬))	/	○ 1 21 - 13	○ 4 21 - 14	× 8 9 - 21	○ 9 21 - 7	M 3 - 1 G 6 - 2	2	
95002 (個人(梁瀬))		2 21 - 3 0	2 21 - 14 0	0 11 - 21 2	2 21 - 7 0	P 146 - 100		
62046 (田園調布高校)		-	-	-	-	46		
62043 (田園調布高校)	× 13 - 21 0 3 - 21 2	/	× 10 21 - 15 1 17 - 21 2	× 5 4 - 21 0 7 - 21 2	○ 7 21 - 19 2 21 - 18 0	M 1 - 3 G 3 - 6 P 125 - 178	4	
62044 (田園調布高校)	-		-	-	-	-53		
62051 (田園調布高校)	× 14 - 21 0 14 - 21 2		○ 15 - 21 2 21 - 17 1	○ 21 - 4 2 21 - 2 0	× 2 4 - 21 0 2 - 21 2	○ 6 21 - 14 2 21 - 13 0		M 2 - 2 G 4 - 5 P 133 - 167
54003 (トリムクラブ)	○ 21 - 9	○ 21 - 4	○ 21 - 4	-	○ 3 21 - 4	M 4 - 0 G 8 - 0	1	
54005 (トリムクラブ)	2 21 - 11 0	2 21 - 7 0	2 21 - 2 0	-	2 21 - 3 0	P 168 - 44		
95003 (個人(梁瀬))	-	-	-	-	-	124		
95004 (個人(梁瀬))	× 7 - 21 0 7 - 21 2	× 19 - 21 2 18 - 21 0	× 14 - 21 0 13 - 21 2	× 4 - 21 0 3 - 21 2	/	M 0 - 4 G 2 - 6 P 85 - 168	5	
95004 (個人(梁瀬))	-	-	-	-		-83		

男子40歳以上の部(M40)

決勝リーグ

	桂 琢也 小峯 泰一郎	岩下 誠 小宮 啓	宮崎 浩一 増田 朋之	勝敗	
43002 (FREE FIELD)	/	× 1 21 - 11	○ 3 21 - 0	M 1 - 1 G 3 - 2	2
43011 (FREE FIELD)		1 20 - 22 2	2 21 - 0 0	P 97 - 54	
24001 (コロポツクル)		-	-	43	
11002 (ホットスタッフ)	○ 11 - 21 2 22 - 20 1	/	○ 2 21 - 0	M 2 - 0 G 4 - 1 P 96 - 55	1
28002 (ホワイトベアー)	-		-	41	
28004 (ホワイトベアー)	× 0 - 21 0 0 - 21 2		× 0 - 21 0 0 - 21 2	M 0 - 2 G 0 - 4 P 0 - 84	
	-	-	-	-84	

女子1部(L1)

予選Aリーグ

	中山 歆奈 金子 沙絵	荒川 峰子 増田 江美	小野 楓 大旗 章代	勝敗	
43014	中山 歆奈 (FREE FIELD)	○ 1 21 - 10	○ 3 21 - 11	M 2 - 0 G 4 - 0	1
43015	金子 沙絵 (FREE FIELD)	2 21 - 3 0 -	2 23 - 21 0 -	P 86 - 45 41	
28013	荒川 峰子 (ホワイトペアー)	×	×	M 0 - 2 G 0 - 4	3
28010	増田 江美 (ホワイトペアー)	10 - 21 0 3 - 21 2 -	8 - 21 0 16 - 21 2 -	P 37 - 84 -47	
55003	小野 楓 (志茂田中学校)	×	○	M 1 - 1 G 2 - 2	2
55002	大旗 章代 (志茂田中学校)	11 - 21 0 21 - 23 2 -	21 - 8 2 21 - 16 0 -	P 74 - 68 6	

予選Bリーグ

登録番号	新妻 優衣 石川 華乃子	林田 未帆 木村 志織	高野 詩桜 近葉 実優	木村 和子 佐藤 直子	勝敗	
26019	新妻 優衣 (南風会)	○ 1 21 - 13	○ 3 21 - 13	○ 5 21 - 6	M 3 - 0 G 6 - 0	1
26110	石川 華乃子 (南風会)	2 21 - 15 0 -	2 21 - 12 0 -	2 21 - 16 0 -	P 126 - 75 51	
22016	林田 未帆 (Pooh)	×	×	○ 4 22 - 20	M 1 - 2 G 3 - 4	2
48003	木村 志織 (Team:Oasis)	13 - 21 0 15 - 21 2 -	19 - 21 1 21 - 15 2 15 - 21	2 22 - 20 0 -	P 127 - 139 -12	
41012	高野 詩桜 (SC)	×	○	×	M 1 - 2 G 2 - 5	4
41061	近葉 実優 (SC)	13 - 21 0 12 - 21 2 -	21 - 19 2 15 - 21 1 21 - 15	24 - 26 0 18 - 21 2 -	P 124 - 144 -20	
13011	木村 和子 (Quarter)	×	×	○	M 1 - 2 G 2 - 4	3
42020	佐藤 直子 (MMBC)	6 - 21 0 16 - 21 2 -	20 - 22 0 20 - 22 2 -	26 - 24 2 21 - 18 0 -	P 109 - 128 -19	

予選Cリーグ

	鶴田 絵梨 能勢 いさみ	古山 愛海 殿水 亜依	佐藤 想 白浜 あゆみ	勝敗	
22015	鶴田 絵梨 (Pooh)	×	×	M 0 - 2 G 1 - 4	3
22010	能勢 いさみ (Pooh)	16 - 21 0 13 - 21 2 -	17 - 21 1 21 - 12 2 12 - 21	P 79 - 96 -17	
69003	古山 愛海 (日体大荏原高校)	○	×	M 1 - 1 G 3 - 2	2
69004	殿水 亜依 (日体大荏原高校)	21 - 16 2 21 - 13 0 -	21 - 18 1 18 - 21 2 17 - 21	P 98 - 89 9	
17024	佐藤 想 (OSBC/OSサブリ)	○	○	M 2 - 0 G 4 - 2	1
17025	白浜 あゆみ (OSBC/OSサブリ)	21 - 17 2 12 - 21 1 21 - 12	18 - 21 2 21 - 18 1 21 - 17	P 114 - 106 8	

女子1部(L1)

決勝リーグ

	中山 歆奈 金子 沙絵	新妻 優衣 石川 華乃子	佐藤 想 白浜 あゆみ	勝敗	
43014	中山 歆奈 (FREE FIELD)	×	○ 3	M 1 - 1	2
43015	金子 沙絵 (FREE FIELD)	16 - 21 0 11 - 21 2	21 - 15 2 21 - 14 0	G 2 - 2 P 69 - 71 -2	
26019	新妻 優衣 (南風会)	○	○ 2	M 2 - 0	1
26110	石川 華乃子 (南風会)	21 - 16 2 21 - 11 0	21 - 14 2 21 - 15 0	G 4 - 0 P 84 - 56 28	
17024	佐藤 想 (OSBC/OSサブリ)	×	×	M 0 - 2	3
17025	白浜 あゆみ (OSBC/OSサブリ)	15 - 21 0 14 - 21 2	14 - 21 0 15 - 21 2	G 0 - 4 P 58 - 84 -26	

女子2部(L2)

予選Aリーグ

	高 真理子 本多 ゆき	佐々木 瑠那 阿部山 佳奈子	近田 理絵 常住 優子	勝敗	
14018	高 真理子 (楓会)	○ 1	○ 3	M 2 - 0	1
14027	本多 ゆき (楓会)	17 - 21 2 21 - 18 1	21 - 16 2 21 - 13 0	G 4 - 1 P 101 - 81 20	
65015	佐々木 瑠那 (雪谷高校)	×	○ 2	M 1 - 1	2
41062	阿部山 佳奈子 (SC)	21 - 17 1 18 - 21 2 13 - 21	21 - 19 2 21 - 15 0	G 3 - 2 P 94 - 93 1	
24102	近田 理絵 (コロポツクル)	×	×	M 0 - 2	3
38003	常住 優子 (トライ)	16 - 21 0 13 - 21 2	19 - 21 0 15 - 21 2	G 0 - 4 P 63 - 84 -21	

予選Bリーグ

登録番号	瓜生 菜々海 大内 琴子	加本 順子 山口 響子	北野 妙子 朴 絃鎮	北原 ひかり 清原 奈々	勝敗	
26032	瓜生 菜々海 (南風会)	○ 1	○ 3	○ 5	M 3 - 4	1
41060	大内 琴子 (SC)	21 - 14 2 21 - 16 0	10 - 21 2 21 - 15 1	15 - 21 2 21 - 19 1	G 6 - 2 P 151 - 132 19	
35103	加本 順子 (とびっこ)	×	×	×	M 0 - 3	4
23103	山口 響子 (カラフル)	14 - 21 0 16 - 21 2	11 - 21 0 20 - 22 2	14 - 21 0 11 - 21 2	G 0 - 6 P 86 - 127 -41	
42003	北野 妙子 (MMBC)	×	○	○ 2	M 2 - 1	2
42007	朴 絃鎮 (MMBC)	21 - 10 1 15 - 21 2 12 - 21	21 - 11 2 22 - 20 0	18 - 21 2 21 - 18 1 21 - 18	G 5 - 3 P 151 - 140 11	
13018	北原 ひかり (Quarter)	×	○	×	M 1 - 2	3
43005	清原 奈々 (FREE FIELD)	21 - 15 1 19 - 21 2 14 - 21	21 - 14 2 21 - 11 0	21 - 18 1 18 - 21 2 18 - 21	G 4 - 4 P 153 - 142 11	

女子2部(L2)

予選Cリーグ

登録番号	山口 菜奈子 鈴木 愛子	荒井 和奏 田上 多亜子	桂 奈緒 深沢 祐三子	二見 綾郁 佐藤 慧理子	勝敗	
44002 (鶴羽会)	/	○ 1 21 - 2	○ 3 24 - 22	○ 5 21 - 7	M 3 - 0 G 6 - 0	1
42022 (MMBC)		2 21 - 19 0 -	2 21 - 15 0 -	2 21 - 15 0 -	P 129 - 80 49	
41102 (SC)	× 2 - 21	/	× 6 18 - 21	× 4 12 - 21	M 0 - 3 G 0 - 6	4
41025 (SC)	0 19 - 21 2 -		0 12 - 21 2 -	0 15 - 21 2 -	P 78 - 126 -48	
43001 (FREE FIELD)	× 22 - 24	○ 21 - 18	/	× 2 27 - 29	M 1 - 2 G 2 - 4	3
24009 (コロホッカル)	0 15 - 21 2 -	2 21 - 12 0 -		0 19 - 21 2 -	P 125 - 125 0	
22012 (Pooh)	× 7 - 21	○ 21 - 12	○ 29 - 27	/	M 2 - 1 G 4 - 2	2
22018 (Pooh)	0 15 - 21 2 -	2 21 - 15 0 -	2 21 - 19 0 -		P 114 - 115 -1	

予選Dリーグ

	菊地 優菜 加藤 礼美	福永 祐三子 長谷川 瞳	大原 莉彩 新川 尚	勝敗	
26031 (南風会)	/	○ 1 21 - 11	○ 3 21 - 12	M 2 - 0 G 4 - 0	1
41016 (SC)		2 21 - 7 0 -	2 21 - 18 0 -	P 84 - 48 36	
14012 (楓会)	× 11 - 21	/	○ 2 15 - 21	M 1 - 1 G 2 - 3	2
35019 (とびっこ)	0 7 - 21 2 -		2 21 - 7 1 21 - 10	P 75 - 80 -5	
62054 (田園調布高校)	× 12 - 21	× 21 - 15	/	M 0 - 2 G 1 - 4	3
62041 (田園調布高校)	0 18 - 21 2 -	1 7 - 21 2 10 - 21		P 68 - 99 -31	

決勝トーナメント

Aリーグ

14018 高 真理子 (楓会)
14027 本多 ゆき (楓会)

Bリーグ

26032 瓜生 菜々海 (南風会)
41060 大内 琴子 (SC)

Cリーグ

44002 山口 菜奈子 (鶴羽会)
42022 鈴木 愛子 (MMBC)

Dリーグ

26031 菊地 優菜 (南風会)
41016 加藤 礼美 (SC)



女子3部(L3)

予選Aリーグ

	窪田 奈津子 朝見 あすか	菊池 道子 神永 千佳	中塚 明里 川喜多 楓	勝敗	
13004 (Quarter)	\	○ 1 21 - 0	○ 3 21 - 8	M 2 - 0 G 4 - 0	1
13105 (Quarter)		2 21 - 0 0 -	2 21 - 6 0 -	P 84 - 14 70	
16009 (洗足池BC)	×	\	×	M 0 - 2 G 0 - 4	OP
33014 (雪谷Smile)	0 - 21 0 0 - 21 2 -		0 - 21 0 0 - 21 2 -	P 0 - 84 -84	
76009 (美原高校)	×	○	\	M 1 - 1 G 2 - 2	2
76010 (美原高校)	8 - 21 0 6 - 21 2 -	21 - 0 2 21 - 0 0 -		P 56 - 42 14	

予選Bリーグ

	野口 尚子 森田 とし美	上兼 瑠月 高橋 恭彩	田村 恵子 高田 紫苑	勝敗	
26015 (南風会)	\	○ 1 21 - 14	×	M 1 - 1 G 2 - 2	2
17007 (OSBC/OSサブリ)		2 21 - 8 0 -	0 16 - 21 2 -	P 66 - 64 2	
62033 (田園調布高校)	×	\	×	M 0 - 2 G 0 - 4	3
62039 (田園調布高校)	14 - 21 0 8 - 21 2 -		15 - 21 0 12 - 21 2 -	P 49 - 84 -35	
15001 (IZUMO)	○	○	\	M 2 - 0 G 4 - 0	1
15005 (IZUMO)	21 - 8 2 21 - 16 0 -	21 - 15 2 21 - 12 0 -		P 84 - 51 33	

予選Cリーグ

	鈴木 結真 山田 真由	桂 春妃 大門 ななみ	佐藤 ひかり 三上 紗矢	勝敗	
76001 (美原高校)	\	○ 1 21 - 15	○ 3 21 - 11	M 2 - 0 G 4 - 0	1
76002 (美原高校)		2 21 - 15 0 -	2 24 - 22 0 -	P 87 - 63 24	
41050 (SC)	×	\	×	M 0 - 2 G 1 - 4	3
41058 (SC)	15 - 21 0 15 - 21 2 -		13 - 21 1 21 - 11 2 18 - 21	P 82 - 95 -13	
45005 (ハネミントン)	×	○	\	M 1 - 1 G 2 - 3	2
45006 (ハネミントン)	11 - 21 0 22 - 24 2 -	21 - 13 2 11 - 21 1 21 - 18		P 86 - 97 -11	

女子3部(L3)

予選Dリーグ

	内山 恵子 佐久間 郁恵	森本 結 柳田 茜	小宮 七海 藤田 志音	勝敗	
20011 (チロップ)	\	○ 1 21 - 8	× 3 13 - 21	M 1 - 1 G 2 - 2	2
20012 (チロップ)		2 21 - 10 0 -	0 13 - 21 2 -	P 68 - 60 8	
76007 (美原高校)	× 8 - 21	\	× 2 21 - 23	M 0 - 2 G 0 - 4	3
76008 (美原高校)	0 10 - 21 2 -		0 18 - 21 2 -	P 57 - 86 -29	
11005 (ホットスタッフ)	○ 21 - 13	○ 23 - 21	\	M 2 - 0 G 4 - 0	1
11101 (ホットスタッフ)	2 21 - 13 0 -	2 21 - 18 0 -		P 86 - 65 21	

予選Eリーグ

	勝川 美羽 関 菜々子	綱島 美愛子 新妻 千草	井川 茉菜華 本島 咲良	勝敗	
62023 (田園調布高校)	\	× 1 0 - 21	× 3 0 - 21	M 0 - 2 G 0 - 4	棄権
62032 (田園調布高校)		0 0 - 21 2 -	0 0 - 21 2 -	P 0 - 84 -84	
14017 (楓会)	○ 21 - 0	\	○ 2 21 - 19	M 2 - 0 G 4 - 0	1
14026 (楓会)	2 21 - 0 0 -		2 21 - 16 0 -	P 84 - 35 49	
76013 (美原高校)	○ 21 - 0	× 19 - 21	\	M 1 - 1 G 2 - 2	2
76014 (美原高校)	2 21 - 0 0 -	0 16 - 21 2 -		P 77 - 42 35	

予選Fリーグ

	板谷 恵美 田實 陽子	木瀬 智絵 木瀬 朱音	瀧尻 絢香 阿部 藍矢夏	勝敗	
23001 (カラフル)	\	× 1 8 - 21	○ 3 21 - 19	M 1 - 1 G 2 - 2	2
23015 (カラフル)		0 14 - 21 2 -	2 21 - 10 0 -	P 64 - 71 -7	
45003 (ハネミントン)	○ 21 - 8	\	○ 2 21 - 11	M 2 - 0 G 4 - 0	1
45004 (ハネミントン)	2 21 - 14 0 -		2 21 - 18 0 -	P 84 - 51 33	
76011 (美原高校)	× 19 - 21	× 11 - 21	\	M 0 - 2 G 0 - 4	3
76012 (美原高校)	0 10 - 21 2 -	0 18 - 21 2 -		P 58 - 84 -26	

女子3部(L3)

予選Gリーグ

	横田 成美 岡村 藍	畠山 亜美 小井 亜津子	服部 涼穂 柳 華鈴	勝敗	
62024	横田 成美 (田園調布高校)	×	○ 3	M 1 - 1 G 2 - 2	2
62025	岡村 藍 (田園調布高校)	14 - 21 0 18 - 21 2 -	21 - 12 2 21 - 19 0 -	P 74 - 73 1	
26010	畠山 亜美 (南風会)	○	○ 2	M 2 - 0 G 4 - 0	1
26016	小井 亜津子 (南風会)	21 - 14 2 21 - 18 0 -	21 - 13 2 21 - 12 0 -	P 84 - 57 27	
76005	服部 涼穂 (美原高校)	×	×	M 0 - 2 G 0 - 4	3
76006	柳 華鈴 (美原高校)	12 - 21 0 19 - 21 2 -	13 - 21 0 12 - 21 2 -	P 56 - 84 -28	

予選Hリーグ

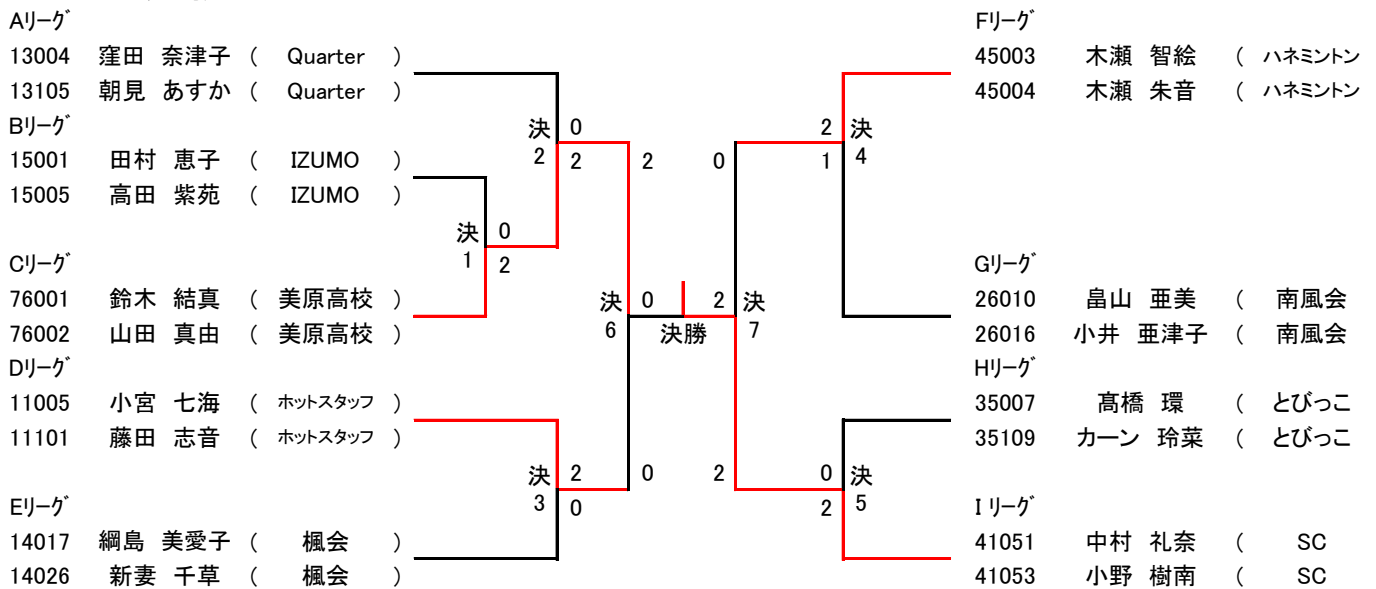
	白杉 真美子 野田 真紀子	高橋 環 カーン 玲菜	井上 凜 岡田 悠里	勝敗	
20014	白杉 真美子 (チロップ)	×	○ 3	M 1 - 0 G 3 - 3	2
20001	野田 真紀子 (チロップ)	21 - 18 1 15 - 21 2 13 - 21	21 - 16 2 19 - 21 1 21 - 15	P 110 - 112 -2	
35007	高橋 環 (とびっこ)	○	○ 2	M 2 - 0 G 4 - 1	1
35109	カーン 玲菜 (とびっこ)	18 - 21 2 21 - 15 1 21 - 13	21 - 16 2 21 - 19 0 -	P 102 - 84 18	
62029	井上 凜 (田園調布高校)	×	×	M 0 - 2 G 1 - 4	3
62030	岡田 悠里 (田園調布高校)	16 - 21 1 21 - 19 2 15 - 21	16 - 21 0 19 - 21 2 -	P 87 - 103 -16	

予選Iリーグ

	堀内 舞 大木 智沙音	神保 月乃 平岡 亜由美	中村 礼奈 小野 樹南	勝敗	
38103	堀内 舞 (トライ)	×	×	M 0 - 2 G 0 - 4	3
38015	大木 智沙音 (トライ)	24 - 26 0 21 - 23 2 -	15 - 21 0 12 - 21 2 -	P 72 - 91 -19	
76003	神保 月乃 (美原高校)	○	×	M 1 - 1 G 3 - 2	2
76004	平岡 亜由美 (美原高校)	26 - 24 2 23 - 21 0 -	12 - 21 1 21 - 19 2 21 - 23	P 103 - 108 -5	
41051	中村 礼奈 (SC)	○	○	M 2 - 0 G 4 - 1	1
41053	小野 樹南 (SC)	21 - 15 2 21 - 12 0 -	21 - 12 2 19 - 21 1 23 - 21	P 105 - 81 24	

女子3部(L3)

決勝トーナメント



女子4部(L4)

予選Aリーグ

登録番号	塚田 敦子 荒井 アキ子	玉手 美羽 金子 千尋	渥美 ゆり子 和田 智子	藤本 真由美 白崎 百合子	勝敗	
14001	塚田 敦子 (楓会)	○ 1 21 - 4	○ 3 21 - 13	○ 5 21 - 10	M 3 - 0 G 6 - 0	1
14021	荒井 アキ子 (楓会)	2 21 - 10 0 -	2 21 - 9 0 -	2 21 - 4 0 -	P 126 - 50 76	
62034	玉手 美羽 (田園調布高校)	×	×	○ 4 21 - 10	M 1 - 2 G 2 - 4	3
62027	金子 千尋 (田園調布高校)	4 - 21 0 10 - 21 2 -	0 8 - 21 2 -	2 21 - 12 0 -	P 78 - 106 -28	
54009	渥美 ゆり子 (ドリームクラブ)	×	○	○ 2 21 - 9	M 2 - 1 G 4 - 2	2
54104	和田 智子 (ドリームクラブ)	13 - 21 0 9 - 21 2 -	2 21 - 8 0 -	2 21 - 6 0 -	P 106 - 79 27	
21023	藤本 真由美 (ANAバドミントン部)	×	×	×	M 0 - 3 G 0 - 6	4
21101	白崎 百合子 (ANAバドミントン部)	10 - 21 0 4 - 21 2 -	10 - 21 0 12 - 21 2 -	9 - 21 0 6 - 21 2 -	P 51 - 126 -75	

)
)

)
)

)
)

)
)

女子4部(L4)

予選Bリーグ

登録番号	関本 美喜 山岸 里子	張 珊珊 張 華	海老沢 鈴彩 野呂 有沙	恵良 幸子 望月 真起子	勝敗	
12002	関本 美喜 (Dato)	○ 1 21 - 10	○ 3 21 - 0	○ 5 21 - 13	M 3 - 0 G 6 - 0	1
12006	山岸 里子 (Dato)	2 21 - 10 0 -	2 21 - 0 0 -	2 21 - 16 0 -	P 126 - 49 77	
75002	張 珊珊 (羽者(ウジャ))	× 10 - 21	○ 6 21 - 0	× 4 4 - 21	M 1 - 2 G 2 - 4	3
75104	張 華 (羽者(ウジャ))	0 10 - 21 2 -	2 21 - 0 0 -	0 8 - 21 2 -	P 74 - 84 -10	
62055	海老沢 鈴彩 (田園調布高校)	× 0 - 21	× 0 - 21	× 2 0 - 21	M 0 - 3 G 0 - 6	OP
62057	野呂 有沙 (田園調布高校)	0 0 - 21 2 -	0 0 - 21 2 -	0 0 - 21 2 -	P 0 - 126 -126	
15013	恵良 幸子 (IZUMO)	× 13 - 21	○ 21 - 4	○ 21 - 0	M 2 - 1 G 4 - 2	2
15107	望月 真起子 (IZUMO)	0 16 - 21 2 -	2 21 - 8 0 -	2 21 - 0 0 -	P 113 - 54 59	

決勝戦

Aリーグ1位

14001 塚田 敦子 (楓会)
14021 荒井 アキ子 (楓会)

2 | 0
決勝

Bリーグ1位

12002 関本 美喜 (Dato)
12006 山岸 里子 (Dato)

3位決定戦

Aリーグ2位

54009 渥美 ゆり子 (ドリームクラブ)
54104 和田 智子 (ドリームクラブ)

2 | 0
3決

Bリーグ2位

15013 恵良 幸子 (IZUMO)
15107 望月 真起子 (IZUMO)

女子40歳以上の部(L40)

決勝リーグ

登録番号	三瓶 和美 堀内 佐和	二橋 真裕美 大門 陽子	岩下 美奈子 伊澤 ひろ子	樋川 麻子 富所 順子	勝敗	
14020	三瓶 和美 (楓会)	× 1 11 - 21	× 3 11 - 21	× 5 11 - 21	M 0 - 3 G 0 - 6	4
14024	堀内 佐和 (楓会)	0 16 - 21 2 -	0 20 - 22 2 -	0 10 - 21 2 -	P 79 - 127 -48	
15006	二橋 真裕美 (IZUMO)	○ 21 - 11	× 6 10 - 21	× 4 17 - 21	M 1 - 2 G 2 - 4	3
15009	大門 陽子 (IZUMO)	2 21 - 16 0 -	0 15 - 21 2 -	0 11 - 21 2 -	P 95 - 111 -16	
24006	岩下 美奈子 (コホッカル)	○ 21 - 11	○ 21 - 10	○ 2 21 - 10	M 3 - 0 G 6 - 0	1
22004	伊澤 ひろ子 (Pooh)	2 22 - 20 0 -	2 21 - 15 0 -	2 21 - 17 0 -	P 127 - 83 44	
14009	樋川 麻子 (楓会)	○ 21 - 11	○ 21 - 17	× 10 - 21	M 2 - 1 G 4 - 2	2
14010	富所 順子 (楓会)	2 21 - 10 0 -	2 21 - 11 0 -	0 17 - 21 2 -	P 111 - 91 20	