

男子ダブルス1部(M1)

11 組

予選Aリーグ

	黒坂 隼斗 杉山 翔一	近野 慎吾 上地 秀太	藤谷 樹里 笹山 悠太	勝敗	
22210 (Pooh)	/	○ 1 21 - 0	○ 3 21 - 11	M 2 - 0 G 4 - 0	1
22261 (Pooh)		2 21 - 0 0	2 21 - 15 0	P 84 - 26 58	
42120 (MMBC)	× 0 - 21	/	× 2 0 - 21	M 0 - 2 G 0 - 4	OP
42050 (MMBC)	0 0 - 21 2		0 0 - 21 2	P 0 - 84 -84	
17160 (OSBC/OSサブリ)	× 11 - 21	○ 21 - 0	/	M 1 - 1 G 2 - 2	2
17120 (OSBC/OSサブリ)	0 15 - 21 2	2 21 - 0 0		P 68 - 42 26	

予選Bリーグ

登録番号	鈴江 辰彦 矢島 和樹	金子 忍 山口 高志	林 和正 徳原 正裕	小磯 浩二 細川 恭平	勝敗	
43090 (FREE FIELD)	/	× 1 21 - 16	○ 3 21 - 18	○ 5 21 - 11	M 2 - 1 G 5 - 2	1
13090 (Quarter)		1 13 - 21 2	2 21 - 18 0	2 21 - 12 0	P 137 - 117 20	
17100 (OSBC/OSサブリ)	○ 16 - 21	/	× 6 19 - 21	○ 4 23 - 25	M 2 - 1 G 5 - 4	2
28060 (ホワイトペアー)	2 21 - 13 1		1 21 - 11 2	2 21 - 17 1	P 180 - 161 19	
26271 (南風会)	× 18 - 21	○ 21 - 19	/	○ 2 21 - 15	M 2 - 1 G 4 - 4	3
42190 (MMBC)	0 18 - 21 2	2 11 - 21 1		2 21 - 23 1	P 153 - 157 -4	
40130 (スパイス)	× 11 - 21	× 25 - 23	× 15 - 21	/	M 0 - 3 G 2 - 6	4
38050 (トライ)	0 12 - 21 2	1 17 - 21 2	1 23 - 21 2		P 136 - 171 -35	

予選Cリーグ

登録番号	前原 皇太郎 大根田 悠太	石井 隼人 田中 章太	佐野 司 相澤 健翔	鶴田 朋広 佐藤 寛之	勝敗	
41150 (SC)	/	○ 1 23 - 21	○ 3 21 - 10	○ 5 21 - 15	M 3 - 0 G 6 - 0	1
41130 (SC)		2 21 - 8 0	2 21 - 18 0	2 21 - 17 0	P 128 - 89 39	
26030 (南風会)	× 21 - 23	/	○ 6 21 - 15	○ 4 23 - 21	M 2 - 1 G 4 - 4	2
26100 (南風会)	0 8 - 21 2		2 19 - 21 1	2 13 - 21 1	P 147 - 155 -8	
42090 (MMBC)	× 10 - 21	× 15 - 21	/	× 2 19 - 21	M 0 - 3 G 1 - 6	4
42140 (MMBC)	0 18 - 21 2	1 21 - 19 2		0 12 - 21 2	P 114 - 145 -31	
22230 (Pooh)	× 15 - 21	× 21 - 23	○ 21 - 19	/	M 1 - 2 G 3 - 4	3
22150 (Pooh)	0 17 - 21 2	1 21 - 13 2	2 21 - 12 0		P 130 - 130 0	

男子ダブルス1部(M1)

11 組

決勝リーグ

	黒坂 隼斗 杉山 翔一	鈴江 辰彦 矢島 和樹	前原 皐太郎 大根田 悠太	勝敗	
22210 (黒坂 隼斗) (Pooh)	/	× 1 15 - 14	× 3 15 - 9	M 0 - 2 G 2 - 4	3
22261 (杉山 翔一) (Pooh)		1 7 - 15 2 9 - 15	1 14 - 15 2 13 - 15	P 73 - 83 -10	
43090 (鈴江 辰彦) (FREE FIELD)	○ 14 - 15	/	× 2 13 - 15	M 1 - 1 G 2 - 3	2
13090 (矢島 和樹) (Quarter)	2 15 - 7 1 15 - 9		0 11 - 15 2 -	P 68 - 61 7	
41150 (前原 皐太郎) (SC)	○ 9 - 15	○ 15 - 13	/	M 2 - 0 G 4 - 1	1
41130 (大根田 悠太) (SC)	2 15 - 14 1 15 - 13	2 15 - 11 0 -		P 69 - 66 3	

男子ダブルス2部(M2)

14 組

予選Aリーグ

	千葉 智宏 歌川 海	新町 裕介 太田 拓弥	桂 琢也 半藤 康大	勝敗	
26140 (千葉 智宏) (南風会)	/	○ 1 21 - 13	○ 3 21 - 18	M 2 - 0 G 4 - 0	1
26190 (歌川 海) (南風会)		2 21 - 9 0 -	2 21 - 13 0 -	P 84 - 53 31	
44101 (新町 裕介) (鶴羽会)	× 13 - 21	/	× 2 10 - 21	M 0 - 2 G 1 - 4	3
44070 (太田 拓弥) (鶴羽会)	0 9 - 21 2 -		1 21 - 14 2 17 - 21	P 70 - 98 -28	
43020 (桂 琢也) (FREE FIELD)	× 18 - 21	○ 21 - 10	/	M 1 - 1 G 2 - 3	2
43120 (半藤 康大) (FREE FIELD)	0 13 - 21 2 -	2 14 - 21 1 21 - 17		P 87 - 90 -3	

予選Bリーグ

登録番号	仲田 雄貴 木瀬 友基	小峯 泰一郎 原 正幹	青柳 宏和 椎木 達也	関本 孝海 竹内 秀樹	勝敗	
42080 (仲田 雄貴) (MMBC)	/	○ 1 21 - 0	× 3 25 - 23	○ 5 21 - 13	M 2 - 1 G 5 - 2	2
45010 (木瀬 友基) (ハネミントン)		2 21 - 0 0 -	1 13 - 21 2 14 - 21	2 21 - 17 0 -	P 136 - 95 41	
43110 (小峯 泰一郎) (FREE FIELD)	× 0 - 21	/	× 6 0 - 21	× 4 0 - 21	M 0 - 3 G 0 - 6	OP
43100 (原 正幹) (FREE FIELD)	0 0 - 21 2 -		0 0 - 21 2 -	0 0 - 21 2 -	P 0 - 126 -126	
23080 (青柳 宏和) (カラフル)	○ 23 - 25	○ 21 - 0	/	○ 2 21 - 13	M 3 - 0 G 6 - 1	1
23090 (椎木 達也) (カラフル)	2 21 - 13 1 21 - 14	2 21 - 0 0 -		2 21 - 9 0 -	P 149 - 74 75	
12090 (関本 孝海) (Dato)	× 13 - 21	○ 21 - 0	× 13 - 21	/	M 1 - 2 G 2 - 4	3
12161 (竹内 秀樹) (Dato)	0 17 - 21 2 -	2 21 - 0 0 -	0 9 - 21 2 -		P 94 - 84 10	

男子ダブルス2部(M2)

14 組

予選Cリーグ

登録番号	清原 裕介 藤本 楓太	渡邊 大樹 千葉 裕貴	岩下 誠 若島 祐介	石井 幸男 加藤 康彦	勝敗	
43060 (FREE FIELD)	/	○ 1 21 - 11	○ 3 21 - 10	○ 5 21 - 7	M 3 - 0 G 6 - 0	1
43271 (FREE FIELD)		2 21 - 18 0 -	2 21 - 17 0 -	2 21 - 8 0 -	P 126 - 71 55	
13010 (Quarter)	×	/	×	○ 4 21 - 7	M 1 - 2 G 3 - 4	3
13160 (Quarter)	11 - 21 0 18 - 21 2 -		1 21 - 18 2 12 - 21	2 21 - 14 0 -	P 124 - 124 0	
24010 (コホックル)	×	○	/	○ 2 21 - 16	M 2 - 1 G 4 - 3	2
24140 (コホックル)	10 - 21 0 17 - 21 2 -	22 - 20 2 18 - 21 1 21 - 12		2 21 - 17 0 -	P 130 - 128 2	
39010 (R.Sピン)	×	×	×	/	M 0 - 3 G 0 - 6	4
39021 (R.Sピン)	7 - 21 0 8 - 21 2 -	7 - 21 0 14 - 21 2 -	16 - 21 0 17 - 21 2 -		P 69 - 126 -57	

予選Dリーグ

	永田 晴城 竹内 俊介	三神 直也 上野 仁史	高田 浩 鈴木 千秋	勝敗	
23070 (カラフル)	/	○ 1 17 - 21	○ 3 22 - 20	M 2 - 0 G 4 - 1	1
42161 (MMBC)		2 21 - 15 1 22 - 20	2 21 - 19 0 -	P 103 - 95 8	
17150 (OSBC/OSサブリ)	×	/	○ 2 21 - 5	M 1 - 1 G 3 - 2	2
17180 (OSBC/OSサブリ)	21 - 17 1 15 - 21 2 20 - 22		2 21 - 14 0 -	P 98 - 79 19	
15030 (IZUMO)	×	×	/	M 0 - 2 G 0 - 4	3
36010 (大田ウイング)	20 - 22 0 19 - 21 2 -	5 - 21 0 14 - 21 2 -		P 58 - 85 -27	

決勝トーナメント

Aリーグ	Cリーグ	
26140 千葉 智宏 (南風会)	43060 清原 裕介 (FREE FIELD)	
26190 歌川 海 (南風会)	43271 藤本 楓太 (FREE FIELD)	
		<div style="display: flex; justify-content: space-around; align-items: center;"> <div style="border: 1px solid black; padding: 5px;">2</div> <div style="border: 1px solid black; padding: 5px;">2</div> </div>
		<div style="display: flex; justify-content: space-around; align-items: center;"> <div style="border: 1px solid black; padding: 5px;">1</div> <div style="border: 1px solid black; padding: 5px;">2</div> </div>
		<div style="display: flex; justify-content: space-around; align-items: center;"> <div style="border: 1px solid black; padding: 5px;">0</div> <div style="border: 1px solid black; padding: 5px;">2</div> </div>
		<div style="display: flex; justify-content: space-around; align-items: center;"> <div style="border: 1px solid black; padding: 5px;">0</div> <div style="border: 1px solid black; padding: 5px;">1</div> </div>
Bリーグ	Dリーグ	
23080 青柳 宏和 (カラフル)	23070 永田 晴城 (カラフル)	
23090 椎木 達也 (カラフル)	42161 竹内 俊介 (MMBC)	

男子ダブルス3部(M3)

27 組

予選Aリーグ

	鈴木 正直 南部 謙介	矢野 和希 押田 蹴平		勝敗	
26220	鈴木 正直 (南風会)	○ 1 21 - 17	○ 3 21 - 8	M 2 - 0 G 4 - 0	1
26010	南部 謙介 (南風会)	2 21 - 17 0 -	2 21 - 11 0 -	P 84 - 53 31	
1803	矢野 和希 (馬込中)	×	○ 2 21 - 11	M 1 - 1 G 2 - 2	2
1804	押田 蹴平 (馬込中)	0 17 - 21 2 -	2 21 - 7 0 -	P 76 - 60 16	
	()	×	×	M 0 - 2 G 0 - 4	3
	()	0 8 - 21 2 -	0 7 - 21 2 -	P 37 - 84 -47	

予選Bリーグ

	小野澤 康雄 夏目 賢史	田丸 裕 近野 成吾	平澤 越 白井 蓮	勝敗	
35010	小野澤 康雄 (とびっこ)	○ 1 21 - 11	○ 3 21 - 12	M 2 - 0 G 4 - 1	1
35020	夏目 賢史 (とびっこ)	2 17 - 21 1 21 - 12	2 21 - 13 0 -	P 101 - 69 32	
61080	田丸 裕 (大森学園高校)	×	○ 2 16 - 21	M 1 - 1 G 3 - 3	2
61120	近野 成吾 (大森学園高校)	1 21 - 17 2 12 - 21	2 21 - 15 1 21 - 18	P 102 - 113 -11	
62010	平澤 越 (田園調布高校)	×	×	M 0 - 2 G 1 - 4	3
62120	白井 蓮 (田園調布高校)	0 12 - 21 2 -	1 15 - 21 2 18 - 21	P 79 - 100 -21	

予選Cリーグ

	小谷 光明 小野寺 慎哉	柏木 駿志 小林 匠	菅野 玲 檜山 慎一	勝敗	
46040	小谷 光明 (トリムクラブ)	○ 1 21 - 15	○ 3 23 - 21	M 2 - 0 G 4 - 1	1
46050	小野寺 慎哉 (トリムクラブ)	2 21 - 17 0 -	2 14 - 21 1 21 - 17	P 100 - 91 9	
61100	柏木 駿志 (大森学園高校)	×	×	M 0 - 2 G 0 - 4	3
61110	小林 匠 (大森学園高校)	0 15 - 21 2 -	0 14 - 21 2 -	P 61 - 84 -23	
27010	菅野 玲 (CHOKAI)	×	○	M 1 - 1 G 3 - 2	2
27080	檜山 慎一 (CHOKAI)	1 21 - 23 2 17 - 21	2 21 - 15 0 -	P 101 - 87 14	

男子ダブルス3部(M3)

27 組

予選Dリーグ

	茂木 大暉 得能 三四郎	佐藤 良一 水野 龍也	市澤 智 桑宮 清史	勝敗	
61220 (大森学園高校)	/	× 1 8 - 21	○ 3 7 - 21	M 1 - 1 G 2 - 3	2
61210 (大森学園高校)		0 12 - 21 2	2 21 - 18 1	P 69 - 98 -29	
18030 (トルフィンス)	○ 21 - 8	/	○ 2 22 - 20	M 2 - 0 G 4 - 1	1
18020 (トルフィンス)	2 21 - 12 0		2 29 - 30 1	P 114 - 87 27	
99060 (個人(梁瀬))	× 21 - 7	× 20 - 22	/	M 0 - 2 G 2 - 4	3
99100 (個人(梁瀬))	1 18 - 21 2	1 30 - 29 2		P 123 - 121 2	

予選Eリーグ

	藤原 茂隆 脇本 翔太	黒澤 和重 飯田 力也	疋田 尚侑 齋藤 正吾	勝敗	
23020 (カラル)	/	○ 1 21 - 16	○ 3 21 - 10	M 2 - 0 G 4 - 0	1
23040 (カラル)		2 21 - 12 0	2 21 - 10 0	P 84 - 48 36	
21200 (ANAバドミントン部)	× 16 - 21	/	○ 2 21 - 12	M 1 - 1 G 2 - 2	2
21190 (ANAバドミントン部)	0 12 - 21 2		2 21 - 13 0	P 70 - 67 3	
61140 (大森学園高校)	× 10 - 21	× 12 - 21	/	M 0 - 2 G 0 - 4	3
61130 (大森学園高校)	0 10 - 21 2	0 13 - 21 2		P 45 - 84 -39	

予選Fリーグ

	津村 廉 法村 藍莉	窪田 広光 市川 祥平	盛 将人 金子 直功	勝敗	
61020 (大森学園高校)	/	× 1 20 - 22	× 3 18 - 21	M 0 - 2 G 0 - 4	3
61090 (大森学園高校)		0 16 - 21 2	0 20 - 22 2	P 74 - 86 -12	
13020 (Quarter)	○ 22 - 20	/	○ 2 21 - 17	M 2 - 0 G 4 - 1	1
13111 (Quarter)	2 21 - 16 0		2 25 - 27 1	P 110 - 94 16	
26290 (南風会)	○ 21 - 18	× 17 - 21	/	M 1 - 1 G 3 - 2	2
26311 (南風会)	2 22 - 20 0	1 27 - 25 2		P 101 - 105 -4	

男子ダブルス3部(M3)

27 組

予選Gリーグ

	佐々木 規和 柳 智	梁瀬 弘樹 上口 昭雄	尾形 雄麻 比嘉 毅海	勝敗	
12010 (Dato)	/	○ 1 21 - 8	○ 3 21 - 15	M 2 - 0 G 4 - 0	1
12100 (Dato)		2 21 - 5 0 -	2 21 - 12 0 -	P 84 - 40 44	
99050 (個人(梁瀬))	× 8 - 21	/	× 2 12 - 21	M 0 - 2 G 0 - 4	3
99080 (個人(梁瀬))	0 5 - 21 2 -		0 12 - 21 2 -	P 37 - 84 -47	
61230 (大森学園高校)	× 15 - 21	○ 21 - 12	/	M 1 - 1 G 2 - 2	2
61250 (大森学園高校)	0 12 - 21 2 -	2 21 - 12 0 -		P 69 - 66 3	

予選Hリーグ

	加藤 亘 高澤 正裕	藤波 俊太郎 内野 俊和	笠井 荘一郎 水野 淳二	勝敗	
61060 (大森学園高校)	/	○ 1 21 - 14	○ 3 21 - 11	M 2 - 0 G 4 - 1	1
61070 (大森学園高校)		2 21 - 8 0 -	2 24 - 26 1 21 - 14	P 108 - 73 35	
62160 (田園調布高校)	× 14 - 21	/	× 2 13 - 21	M 0 - 2 G 1 - 4	3
62140 (田園調布高校)	0 8 - 21 2 -		1 21 - 16 2 14 - 21	P 70 - 100 -30	
18010 (ドルフィンズ)	× 11 - 21	○ 21 - 13	/	M 1 - 1 G 3 - 3	2
18040 (ドルフィンズ)	1 26 - 24 2 14 - 21	2 16 - 21 1 21 - 14		P 109 - 114 -5	

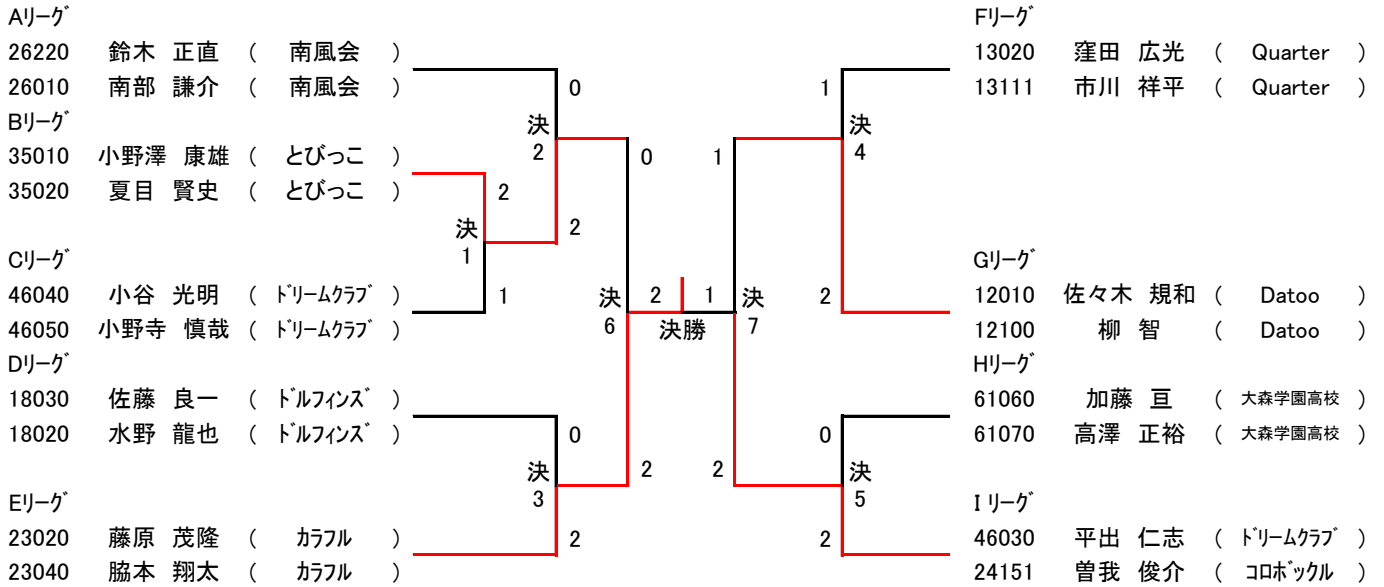
予選Iリーグ

	徳差 修 唐沢 耕治	小田 陸斗 太田 堅斗	平出 仁志 曾我 俊介	勝敗	
27020 (CHOKAI)	/	○ 1 21 - 11	× 3 16 - 21	M 1 - 1 G 2 - 2	2
27040 (CHOKAI)		2 23 - 21 0 -	0 18 - 21 2 -	P 78 - 74 4	
61240 (大森学園高校)	× 11 - 21	/	× 2 11 - 21	M 0 - 2 G 0 - 4	3
61270 (大森学園高校)	0 21 - 23 2 -		0 15 - 21 2 -	P 58 - 86 -28	
46030 (ドリームクラブ)	○ 21 - 16	○ 21 - 11	/	M 2 - 0 G 4 - 0	1
24151 (コロボックル)	2 21 - 18 0 -	2 21 - 15 0 -		P 84 - 60 24	

男子ダブルス3部(M3)

27 組

決勝トーナメント



男子ダブルス40歳以上の部(M40)

4 組

決勝リーグ

登録番号	玉木 利弥 岡本 康志	有賀 靖晃 竹下 雅哉	岡田 桂 吉野 健太郎	飯田 憲史 門井 誠	勝敗	
19030	玉木 利弥 (フリータイム)	○ 1 21 - 18	○ 3 21 - 14	○ 5 21 - 12	M 3 - 0 G 6 - 1	1
28050	岡本 康志 (ホワイトベアー)	2 21 - 13 0 -	2 16 - 21 1 21 - 15	2 21 - 19 0 -	P 142 - 112 30	
19050	有賀 靖晃 (フリータイム)	×	×	○ 4 18 - 21	M 1 - 2 G 3 - 5	3
19071	竹下 雅哉 (フリータイム)	0 13 - 21 2 -	1 18 - 21 2 17 - 21	2 21 - 15 1 21 - 15	P 152 - 159 -7	
19010	岡田 桂 (フリータイム)	×	○	×	M 1 - 2 G 3 - 5	4
19060	吉野 健太郎 (フリータイム)	1 21 - 16 2 15 - 21	2 21 - 18 1 21 - 17	0 16 - 21 2 -	P 150 - 161 -11	
19081	飯田 憲史 (フリータイム)	×	×	○	M 1 - 2 G 3 - 4	2
28030	門井 誠 (ホワイトベアー)	0 19 - 21 2 -	1 15 - 21 2 15 - 21	2 21 - 16 0 -	P 124 - 136 -12	

女子ダブルス1部(L1)

7 組

予選Aリーグ

	中山 歓奈 高野 詩桜	菊地 優菜 石川 未夢	入佐 育実 六倉 密	勝敗	
43140 (FREE FIELD)	/	○ 1 21 - 6	○ 3 21 - 16	M 2 - 0 G 4 - 0	1
41100 (SC)		2 21 - 5 0 -	2 21 - 12 0 -	P 84 - 39 45	
26150 (南風会)	× 6 - 21	/	× 2 13 - 21	M 0 - 2 G 1 - 4	3
26301 (南風会)	0 5 - 21 2 -		1 21 - 12 2 12 - 21	P 57 - 96 -39	
22220 (Pooh)	× 16 - 21	○ 21 - 13	/	M 1 - 1 G 2 - 3	2
22280 (Pooh)	0 12 - 21 2 -	2 12 - 21 1 21 - 12		P 82 - 88 -6	

予選Bリーグ

登録番号	鶴田 絵梨 林田 未帆	小宮 和枝 増田 江美	伊澤 ひろ子 黒米 加奈子	瓜生 菜々海 木村 志織	勝敗	
22130 (Pooh)	/	○ 1 22 - 20	○ 3 21 - 10	× 5 15 - 21	M 2 - 1 G 4 - 2	2
22140 (Pooh)		2 21 - 16 0 -	2 21 - 16 0 -	0 11 - 21 2 -	P 111 - 104 7	
14130 (楓会)	× 20 - 22	/	○ 6 21 - 16	× 4 16 - 21	M 1 - 2 G 2 - 4	3
14210 (楓会)	0 16 - 21 2 -		2 21 - 12 0 -	0 16 - 21 2 -	P 110 - 113 -3	
22040 (Pooh)	× 10 - 21	× 16 - 21	/	× 2 11 - 21	M 0 - 3 G 0 - 6	4
22090 (Pooh)	0 16 - 21 2 -	0 12 - 21 2 -		0 17 - 21 2 -	P 82 - 126 -44	
26160 (南風会)	○ 21 - 15	○ 21 - 16	○ 21 - 11	/	M 3 - 0 G 6 - 0	1
48030 (Team:Oasis)	2 21 - 11 0 -	2 21 - 16 0 -	2 21 - 17 0 -		P 126 - 86 40	

決勝戦

Aリーグ1位

43140 中山 歓奈 (FREE FIELD) 2 | 0
41100 高野 詩桜 (SC) 決勝

Bリーグ1位

26160 瓜生 菜々海 (南風会)
48030 木村 志織 (Team:Oasis)

3位決定戦

Aリーグ2位

22220 入佐 育実 (Pooh) 1 | 2
22280 六倉 密 (Pooh) 3決

Bリーグ2位

22130 鶴田 絵梨 (Pooh)
22140 林田 未帆 (Pooh)

女子ダブルス2部(L2)

14 組

予選Aリーグ

	常住 優子 近田 理絵	梅原 梨花 岩井 萌愛	小野 樹南 中村 礼奈	勝敗	
38020 (常住 優子 トライ)	/	× 1 20 - 22	○ 3 21 - 17	M 1 - 1 G 3 - 2	1
24131 (近田 理絵 コホツクル)		1 22 - 20 2 19 - 21	2 22 - 20 0 -	P 104 - 100 4	
64060 (梅原 梨花 東京高校)	○ 22 - 20	/	× 2 17 - 21	M 1 - 1 G 2 - 3	3
64260 (岩井 萌愛 東京高校)	2 20 - 22 1 21 - 19		0 11 - 21 2 -	P 91 - 103 -12	
41470 (小野 樹南 SC)	× 17 - 21	○ 21 - 17	/	M 1 - 1 G 2 - 2	2
41450 (中村 礼奈 SC)	0 20 - 22 2 -	2 21 - 11 0 -		P 79 - 71 8	

予選Bリーグ

登録番号	高橋 美由紀 高田 夏鈴	古川 加代 原 真依子	高野 来夏 西山 穂香	片岡 瞳 田口 実和	勝敗	
15300 (高橋 美由紀 IZUMO)	/	○ 1 21 - 8	× 3 19 - 21	○ 5 21 - 19	M 2 - 1 G 4 - 3	2
15040 (高田 夏鈴 IZUMO)		2 21 - 15 0 -	0 11 - 21 2 -	2 11 - 21 1 21 - 17	P 125 - 122 3	
33100 (古川 加代 雪谷Smile)	× 8 - 21	/	× 6 8 - 21	× 4 16 - 21	M 0 - 3 G 0 - 6	4
33111 (原 真依子 雪谷Smile)	0 15 - 21 2 -		0 11 - 21 2 -	0 18 - 21 2 -	P 76 - 126 -50	
99170 (高野 来夏 個人(高野))	○ 21 - 19	○ 21 - 8	/	○ 2 21 - 12	M 3 - 0 G 6 - 0	1
1801 (西山 穂香 馬込中)	2 21 - 11 0 -	2 21 - 11 0 -		2 21 - 18 0 -	P 126 - 79 47	
35091 (片岡 瞳 とびっこ)	× 19 - 21	○ 21 - 16	× 12 - 21	/	M 1 - 2 G 2 - 4	3
35170 (田口 実和 とびっこ)	0 21 - 11 2 17 - 21	2 21 - 18 0 -	0 18 - 21 2 -		P 129 - 129 0	

予選Cリーグ

登録番号	高 真理子 本多 ゆき	奈良 胡花 徳差 有佳子	椎葉 泉 大後 双葉	二見 綾郁 佐藤 慧理子	勝敗	
14120 (高 真理子 楓会)	/	× 1 14 - 21	× 3 22 - 20	○ 5 21 - 15	M 1 - 2 G 3 - 4	3
14190 (本多 ゆき 楓会)		0 16 - 21 2 -	1 10 - 21 2 15 - 21	2 21 - 13 0 -	P 119 - 132 -13	
27090 (奈良 胡花 CHOKAI)	○ 21 - 14	/	○ 6 15 - 21	○ 4 21 - 16	M 3 - 0 G 6 - 1	1
27100 (徳差 有佳子 CHOKAI)	2 21 - 16 0 -		2 21 - 12 1 21 - 18	2 21 - 14 0 -	P 141 - 111 30	
64120 (椎葉 泉 東京高校)	○ 20 - 22	× 21 - 15	/	○ 2 21 - 12	M 2 - 1 G 5 - 4	2
64090 (大後 双葉 東京高校)	2 21 - 10 1 21 - 15	1 12 - 21 2 18 - 21		2 18 - 21 1 21 - 14	P 173 - 151 22	
22110 (二見 綾郁 Pooh)	× 15 - 21	× 16 - 21	× 12 - 21	/	M 0 - 3 G 3 - 6	4
22160 (佐藤 慧理子 Pooh)	2 13 - 21 2 -	0 14 - 21 2 -	1 21 - 18 2 14 - 21		P 105 - 144 -39	

女子ダブルス2部(L2)

14 組

予選Dリーグ

	佐藤 直子 鈴木 愛子	桂 奈緒 深沢 祐三子	石戸 美帆 根本 美結	勝敗	
42110 (MMBC)	/	× 1 0 - 21	× 3 0 - 21	M 0 - 2 G 0 - 4	OP
42130 (MMBC)		0 0 - 21 2 -	0 0 - 21 2 -	P 0 - 84 -84	
43010 (FREE FIELD)	○ 21 - 0	/	○ 2 27 - 25	M 2 - 0 G 4 - 0	1
24090 (コロポックル)	2 21 - 0 0 -		2 21 - 10 0 -	P 90 - 35 55	
64180 (東京高校)	○ 21 - 0	× 25 - 27	/	M 1 - 1 G 2 - 2	2
64100 (東京高校)	2 21 - 0 0 -	0 10 - 21 2 -		P 77 - 48 29	

決勝トーナメント

Aリーグ	38020 常住 優子 (トライ)	<table border="1" style="display: inline-table; vertical-align: middle;"> <tr><td>0</td></tr> <tr><td>決 1</td></tr> <tr><td>2</td></tr> </table>	0	決 1	2	2 0	<table border="1" style="display: inline-table; vertical-align: middle;"> <tr><td>決 2</td></tr> <tr><td>0</td></tr> </table>	決 2	0	Cリーグ	27090 奈良 胡花 (CHOKAI)
0											
決 1											
2											
決 2											
0											
	24131 近田 理絵 (コロポックル)				27100 徳差 有佳子 (CHOKAI)						
Bリーグ	99170 高野 来夏 (個人(高野))				Dリーグ	43010 桂 奈緒 (FREE FIELD)					
	1801 西山 穂香 (馬込中)					24090 深沢 祐三子 (コロポックル)					

女子ダブルス3部(L3)

33 組

予選Aリーグ

	鈴木 結真 山田 真由	岡村 藍 上兼 瑠月	野口 尚子 森田 とし美	勝敗	
65010 (美原高校)	/	○ 1 21 - 9	○ 3 21 - 10	M 2 - 0 G 4 - 0	1
65020 (美原高校)		2 21 - 8 0 -	2 21 - 17 0 -	P 84 - 44 40	
62040 (田園調布高校)	× 9 - 21	/	○ 2 17 - 21	M 1 - 1 G 2 - 3	2
62110 (田園調布高校)	0 8 - 21 2 -		2 21 - 16 1 21 - 14	P 76 - 93 -17	
26080 (南風会)	× 10 - 21	× 21 - 17	/	M 0 - 2 G 1 - 4	3
17060 (OSBC/OSサマリ)	0 17 - 21 2 -	1 16 - 21 2 14 - 21		P 78 - 101 -23	

予選Bリーグ

	神保 月乃 中塚 明里	長谷山 桃香 浅山 ひかる	新妻 千草 比嘉 睦美	勝敗	
65030 (美原高校)	/	○ 1 21 - 12	○ 3 21 - 16	M 2 - 0 G 4 - 1	1
65090 (美原高校)		2 21 - 11 0 -	2 11 - 21 1 21 - 18	P 95 - 78 17	
64130 (東京高校)	× 12 - 21	/	× 2 13 - 21	M 0 - 2 G 0 - 4	3
64010 (東京高校)	0 11 - 21 2 -		0 10 - 21 2 -	P 46 - 84 -38	
14180 (槻会)	× 16 - 21	○ 21 - 13	/	M 1 - 1 G 3 - 2	2
14160 (槻会)	1 21 - 11 2 18 - 21	2 21 - 10 0 -		P 97 - 76 21	

女子ダブルス3部(L3)

33 組

予選Cリーグ

		高浪 弓笑 平岡 由里子	井川 菜華 阿部 藍矢夏	畠山 亜美 小井 亜津子	勝敗	
35080	高浪 弓笑 (とびっこ)	\	○ 1 21 - 0	○ 3 27 - 25	M 2 - 0 G 4 - 0	1
35160	平岡 由里子 (とびっこ)		2 21 - 0 0	2 21 - 18 0	P 90 - 43 47	
65130	井川 菜華 (美原高校)	× 0 - 21	\	× 2 0 - 21	M 0 - 2 G 0 - 4	棄権
65120	阿部 藍矢夏 (美原高校)	0 0 - 21 2		0 0 - 21 2	P 0 - 84 -84	
26060	畠山 亜美 (南風会)	× 25 - 27	○ 21 - 0	\	M 1 - 1 G 2 - 2	2
26090	小井 亜津子 (南風会)	0 18 - 21 2	2 21 - 0 0		P 85 - 48 37	

予選Dリーグ

		板谷 恵美 渡邊 聡美	天野 伶香 吉原 菜緒	小野 涼美 小澤 純伶	勝敗	
23010	板谷 恵美 (カナル)	\	○ 1 23 - 21	○ 3 21 - 14	M 2 - 0 G 4 - 0	1
23130	渡邊 聡美 (カナル)		2 21 - 16 0	2 21 - 11 0	P 86 - 62 24	
64140	天野 伶香 (東京高校)	× 21 - 23	\	○ 2 21 - 12	M 1 - 1 G 2 - 2	2
64240	吉原 菜緒 (東京高校)	0 16 - 21 2		2 21 - 18 0	P 79 - 74 5	
61040	小野 涼美 (大森学園高校)	× 14 - 21	× 12 - 21	\	M 0 - 2 G 0 - 4	3
61030	小澤 純伶 (大森学園高校)	0 11 - 21 2	0 18 - 21 2		P 55 - 84 -29	

予選Eリーグ

		小池 香 大木 智沙音	服部 涼穂 柳田 茜	網島 美愛子 浪江 啓子	勝敗	
13050	小池 香 (Quarter)	\	○ 1 21 - 14	○ 3 21 - 12	M 2 - 0 G 4 - 0	1
38110	大木 智沙音 (トライ)		2 21 - 9 0	2 21 - 11 0	P 84 - 46 38	
65050	服部 涼穂 (美原高校)	× 14 - 21	\	× 2 10 - 21	M 0 - 2 G 0 - 4	3
65080	柳田 茜 (美原高校)	0 9 - 21 2		0 7 - 21 2	P 40 - 84 -44	
14110	網島 美愛子 (楓会)	× 12 - 21	○ 21 - 10	\	M 1 - 1 G 2 - 2	2
14200	浪江 啓子 (楓会)	0 11 - 21 2	2 21 - 7 0		P 65 - 59 6	

女子ダブルス3部(L3)

33 組

予選Fリーグ

	福永 祐三子 野島 佳代子	瀧尻 絢香 下城 颯乃韻	田村 恵子 高田 紫苑	勝敗	
14090 (楓会)	/	○ 1 21 - 13	× 3 12 - 21	M 1 - 1 G 3 - 3	2
26070 (南風会)		2 16 - 21 1 21 - 7	1 21 - 17 2 14 - 21	P 105 - 100 5	
65110 (美原高校)	× 13 - 21	/	× 2 18 - 21	M 0 - 2 G 1 - 4	3
65150 (美原高校)	1 21 - 16 2 7 - 21		0 11 - 21 2 -	P 70 - 100 -30	
15010 (IZUMO)	○ 21 - 12	○ 21 - 18	/	M 2 - 0 G 4 - 1	1
15050 (IZUMO)	2 17 - 21 1 21 - 14	2 21 - 11 0 -		P 101 - 76 25	

予選Gリーグ

	渡辺 すみれ 大門 ななみ	佐藤 梨花 長谷川 絵子	平岡 亜由美 柳 華鈴	勝敗	
41460 (SC)	/	○ 1 21 - 16	○ 3 21 - 6	M 2 - 0 G 4 - 0	1
41520 (SC)		2 21 - 10 0 -	2 21 - 15 0 -	P 84 - 47 37	
64110 (東京高校)	× 16 - 21	/	× 2 20 - 22	M 0 - 2 G 0 - 4	3
64230 (東京高校)	0 10 - 21 2 -		0 18 - 21 2 -	P 64 - 85 -21	
65040 (美原高校)	× 6 - 21	○ 22 - 20	/	M 1 - 1 G 2 - 2	2
65060 (美原高校)	0 15 - 21 2 -	2 21 - 18 0 -		P 64 - 80 -16	

予選Hリーグ

	田實 陽子 新井 菜月	樋口 なる実 中村 凜世	井上 凜 岡田 悠里	勝敗	
23050 (カナル)	/	× 1 19 - 21	○ 3 21 - 16	M 1 - 1 G 2 - 2	2
23100 (カナル)		0 11 - 21 2 -	2 21 - 17 0 -	P 72 - 75 -3	
1810 (馬込中)	○ 21 - 19	/	○ 2 21 - 11	M 2 - 0 G 4 - 0	1
1802 (馬込中)	2 21 - 11 0 -		2 21 - 12 0 -	P 84 - 53 31	
62080 (田園調布高校)	× 16 - 21	× 11 - 21	/	M 0 - 2 G 0 - 4	3
62090 (田園調布高校)	0 17 - 21 2 -	0 12 - 21 2 -		P 56 - 84 -28	

女子ダブルス3部(L3)

33 組

予選Iリーグ

	望月 真起子 木瀬 智絵	西谷 夏希 田淵 美玲	乾 友美 牧 佑紀	勝敗	
15291 (IZUMO)	/	× 1 10 - 21	○ 3 16 - 21	M 1 - 1 G 3 - 3	2
45020 (ハネミントン)		1 21 - 18 2 17 - 21	2 21 - 19 1 22 - 20	P 107 - 120 -13	
64190 (東京高校)	○ 21 - 10	/	○ 2 22 - 20	M 2 - 0 G 4 - 1	1
64170 (東京高校)	2 18 - 21 1 21 - 17		2 25 - 23 0 -	P 107 - 91 16	
99150 (個人(乾))	× 21 - 16	× 20 - 22	/	M 0 - 2 G 1 - 4	3
99160 (個人(乾))	1 19 - 21 2 20 - 22	0 23 - 25 2 -		P 103 - 106 -3	

予選Jリーグ

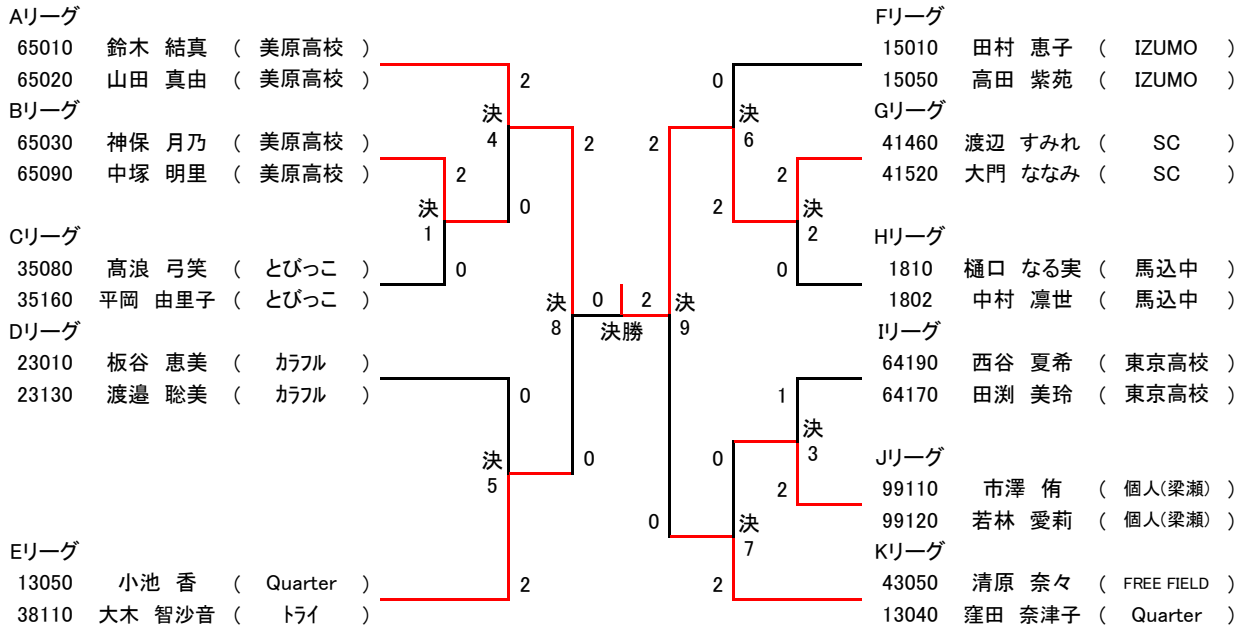
	塚田 敦子 荒井 アキ子	内堀 風花 森本 結	市澤 侑 若林 愛莉	勝敗	
14010 (楓会)	/	× 1 0 - 21	× 3 0 - 21	M 0 - 2 G 0 - 4	棄権
14150 (楓会)		0 0 - 21 2 -	0 0 - 21 2 -	P 0 - 84 -84	
65160 (美原高校)	○ 21 - 0	/	× 2 14 - 21	M 1 - 1 G 2 - 2	2
65070 (美原高校)	2 21 - 0 0 -		0 17 - 21 2 -	P 73 - 42 31	
99110 (個人(梁瀬))	○ 21 - 0	○ 21 - 14	/	M 2 - 0 G 4 - 0	1
99120 (個人(梁瀬))	2 21 - 0 0 -	2 21 - 17 0 -		P 84 - 31 53	

予選Kリーグ

	清原 奈々 窪田 奈津子	川喜多 楓 本島 咲良	神永 千佳 菊池 道子	勝敗	
43050 (FREE FIELD)	/	○ 1 21 - 2	○ 3 21 - 13	M 2 - 0 G 4 - 0	1
13040 (Quarter)		2 21 - 14 0 -	2 21 - 10 0 -	P 84 - 39 45	
65100 (美原高校)	× 2 - 21	/	× 2 16 - 21	M 0 - 2 G 0 - 4	3
65140 (美原高校)	0 14 - 21 2 -		0 20 - 22 2 -	P 52 - 85 -33	
33060 (雪谷Smile)	× 13 - 21	○ 21 - 16	/	M 1 - 1 G 2 - 2	2
16090 (洗足池BC)	0 10 - 21 2 -	2 22 - 20 0 -		P 66 - 78 -12	

女子ダブルス3部(L3)

33 組



女子ダブルス4部(L4)

10 組

予選Aリーグ

	堀井 千裕 入部 唯里	北林 優希 佐藤 歩未	渥美 ゆり子 四元 智子	勝敗	
64250 (東京高校)	対角線	○ 1 23 - 25	× 3 17 - 21	M 1 - 1 G 3 - 3	2
64220 (東京高校)		2 21 - 15 1 21 - 15	1 21 - 17 2 27 - 29	P 130 - 122 8	
64150 (東京高校)	× 25 - 23	対角線	× 2 21 - 17	M 0 - 2 G 2 - 4	3
64160 (東京高校)	1 15 - 21 2 15 - 21		1 19 - 21 2 16 - 21	P 111 - 124 -13	
46080 (ドリームクラブ)	○ 21 - 17	○ 17 - 21	対角線	M 2 - 0 G 4 - 2	1
46150 (ドリームクラブ)	2 17 - 21 1 29 - 27	2 21 - 19 1 21 - 16		P 126 - 121 5	

予選Bリーグ

登録番号	小林 直生 白土 里咲	高橋 恭彩 金子 千尋	橋本 陽子 佐藤 里奈	中尾 ひびき 松尾 紗果	勝敗	
64080 (東京高校)	対角線	× 1 19 - 21	× 3 17 - 21	○ 5 21 - 17	M 1 - 2 G 2 - 4	3
64030 (東京高校)		0 13 - 21 2 -	0 7 - 21 2 -	2 21 - 17 0 -	P 98 - 118 -20	
62130 (田園調布高校)	○ 21 - 19	対角線	× 6 15 - 21	○ 4 21 - 11	M 2 - 1 G 4 - 3	2
62060 (田園調布高校)	2 21 - 13 0 -		0 9 - 21 2 -	2 18 - 21 1 21 - 8	P 126 - 114 12	
24110 (コホッカル)	○ 21 - 17	○ 21 - 15	対角線	○ 2 21 - 9	M 3 - 0 G 6 - 0	1
24161 (コホッカル)	2 21 - 7 0 -	2 21 - 9 0 -		2 21 - 8 0 -	P 126 - 65 61	
64270 (東京高校)	× 17 - 21	× 11 - 21	× 9 - 21	対角線	M 0 - 3 G 1 - 6	4
64210 (東京高校)	0 17 - 21 2 -	1 21 - 18 2 8 - 21	0 8 - 21 2 -		P 91 - 144 -53	

女子ダブルス4部(L4)

10 組

予選リーグ

		関本 美喜 山岸 里子	吉本 千珠 佐竹 玲菜	薄永 利恵子 和田 智子	勝敗	
12020	関本 美喜 (Dato)	/	× 1 18 - 21	× 3 7 - 21	M 0 - 2 G 1 - 4	3
12060	山岸 里子 (Dato)		0 18 - 21 2 -	1 21 - 19 2 18 - 21	P 82 - 103 -21	
64040	吉本 千珠 (東京高校)	○ 21 - 18	/	× 2 17 - 21	M 1 - 1 G 2 - 2	2
64020	佐竹 玲菜 (東京高校)	2 21 - 18 0 -		0 14 - 21 2 -	P 73 - 78 -5	
46020	薄永 利恵子 (ドリームクラブ)	○ 21 - 7	○ 21 - 17	/	M 2 - 0 G 4 - 1	1
46090	和田 智子 (ドリームクラブ)	2 19 - 21 1 21 - 18	2 21 - 14 0 -		P 103 - 77 26	

決勝リーグ

		渥美 ゆり子 四元 智子	橋本 陽子 佐藤 里奈	薄永 利恵子 和田 智子	勝敗	
46080	渥美 ゆり子 (ドリームクラブ)	/	× 1 4 - 15	× 3 15 - 9	M 0 - 2 G 1 - 4	3
46150	四元 智子 (ドリームクラブ)		0 6 - 15 2 -	1 11 - 15 2 11 - 15	P 47 - 69 -22	
24110	橋本 陽子 (コロホッカル)	○ 15 - 4	/	○ 2 15 - 11	M 2 - 0 G 4 - 0	1
24161	佐藤 里奈 (コロホッカル)	2 15 - 6 0 -		2 15 - 10 0 -	P 60 - 31 29	
46020	薄永 利恵子 (ドリームクラブ)	○ 9 - 15	× 11 - 15	/	M 1 - 1 G 2 - 3	2
46090	和田 智子 (ドリームクラブ)	2 15 - 11 1 15 - 11	0 10 - 15 2 -		P 60 - 67 -7	