

男子ダブルス(M)

21 組

予選1リーグ

登録番号	矢野 和希 押田 颯平	増田 新哉 毛利 春稀	長谷川 翔平 飯塚 蓮	勝敗	
1329 (馬込中)	/	1 ○ 21 - 3	3 ○ 21 - 5	M 2 - 0 G 4 - 1	1
1330 (馬込中)		2 21 - 23 1 21 - 10	2 21 - 5 0 -	P 105 - 46 59	
1638 (大森二中)	×	/	2 ○ 21 - 5	M 1 - 1 G 3 - 2	2
1631 (大森二中)	1 23 - 21 2 10 - 21		2 21 - 4 0 -	P 78 - 72 6	
2467 (東蒲中)	×	×	/	M 0 - 2 G 0 - 4	3
2466 (東蒲中)	0 5 - 21 2 -	0 4 - 21 2 -		P 19 - 84 -65	

予選2リーグ

登録番号	松尾 一生 石橋 琉星	関 龍玖 小島 大輝	中沢 俊介 佐々木 稜斗	勝敗	
2442 (東蒲中)	/	1 × 11 - 21	3 × 17 - 21	M 0 - 2 G 0 - 4	3
2440 (東蒲中)		0 7 - 21 2 -	0 23 - 25 2 -	P 58 - 88 -30	
1632 (大森二中)	○	/	2 ○ 21 - 7	M 2 - 0 G 4 - 0	1
1642 (大森二中)	2 21 - 11 2 21 - 7 0		2 21 - 6 0 -	P 84 - 31 53	
1647 (大森二中)	○	×	/	M 1 - 1 G 2 - 2	2
1655 (大森二中)	2 25 - 23 0 -	0 6 - 21 2 -		P 59 - 82 -23	

予選3リーグ

登録番号	寺澤 惠翔 谷 鷹謙	平田 涼雅 林 智新	緒方 皓征 亀田 康介	勝敗	
1121 (石川台中)	/	1 ○ 21 - 0	3 ○ 22 - 20	M 2 - 0 G 4 - 0	1
1128 (石川台中)		2 21 - 0 0 -	2 21 - 14 0 -	P 85 - 34 51	
1640 OP (大森二中)	×	/	2 × 0 - 21	M 0 - 2 G 0 - 4	3
1649 (大森二中)	0 0 - 21 2 -		0 0 - 21 2 -	P 0 - 84 -84	
1463 (貝塚中)	×	○	/	M 1 - 1 G 2 - 2	2
1466 (貝塚中)	0 20 - 22 0 14 - 21 2	2 21 - 0 0 -		P 76 - 43 33	

予選4リーグ

登録番号	吉田 誠 土橋 颯斗	高橋 優斗 佐藤 虎慈	大川 仁誠 大類 遼翔	勝敗	
1641 (大森二中)	/	1 ○ 21 - 5	3 ○ 21 - 5	M 2 - 0 G 4 - 0	1
1628 (大森二中)		2 21 - 6 0 -	2 21 - 9 0 -	P 84 - 25 59	
1472 (貝塚中)	×	/	2 × 16 - 21	M 0 - 2 G 0 - 4	3
1471 (貝塚中)	0 5 - 21 0 6 - 21 2		0 14 - 21 2 -	P 41 - 84 -43	
1122 (石川台中)	×	○	/	M 1 - 1 G 2 - 2	2
1123 (石川台中)	0 5 - 21 0 9 - 21 2	2 21 - 16 0 2 21 - 14 0		P 56 - 72 -16	

予選5リーグ

登録番号	福田 明人 森平 一駿	富所 優介 小环 慶次	成富 光祐 小野寺 成音	勝敗	
2727 ケン (大郷中)	/	1 × 0 - 21	3 × 0 - 21	M 0 - 2 G 0 - 4	3
2724 (大郷中)		0 0 - 21 2 -	0 0 - 21 2 -	P 0 - 84 -84	
1657 (大森二中)	○	/	2 ○ 21 - 8	M 2 - 0 G 4 - 0	1
1630 (大森二中)	2 21 - 0 0 -		2 21 - 7 0 -	P 84 - 15 69	
2441 (東蒲中)	○	×	/	M 1 - 1 G 2 - 2	2
2438 (東蒲中)	2 21 - 0 0 -	0 8 - 21 0 7 - 21 2		P 57 - 42 15	

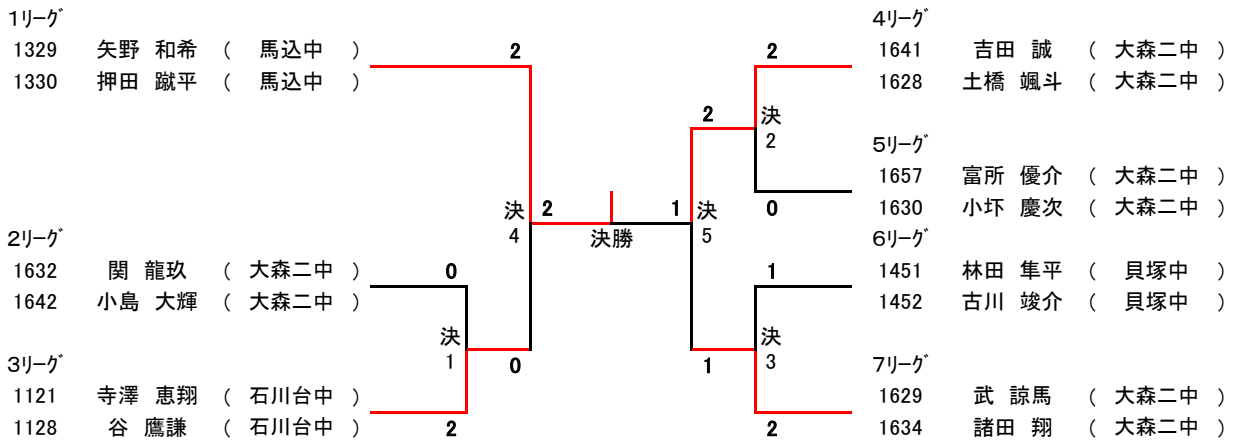
予選6リーグ

登録番号	林田 隼平 古川 竣介	五十嵐 悠真 千 潤杰	三井 諒一郎 丸岡 龍太郎	勝敗	
1451 (貝塚中)	/	1 ○ 21 - 5	3 ○ 21 - 2	M 2 - 0 G 4 - 0	1
1452 (貝塚中)		2 21 - 7 0 -	2 21 - 3 0 -	P 84 - 17 67	
2439 (東蒲中)	×	/	2 × 15 - 21	M 0 - 2 G 0 - 4	3
2465 (東蒲中)	0 5 - 21 0 7 - 21 2		0 6 - 21 2 -	P 33 - 84 -51	
1662 (大森二中)	×	○	/	M 1 - 1 G 2 - 2	2
1651 (大森二中)	2 2 - 21 0 3 - 21 2	2 21 - 15 0 2 21 - 6 0		P 47 - 63 -16	

予選7リーグ

登録番号	武 諒馬 諸田 翔	宮田 海那 宮城 晴太	成合 響優 黒木 彰悟	勝敗	
1629 (大森二中)	/	1 ○ 21 - 8	3 ○ 21 - 9	M 2 - 0 G 4 - 0	1
1634 (大森二中)		2 21 - 13 0 -	2 21 - 3 0 -	P 84 - 33 51	
1129 (石川台中)	×	/	2 ○ 21 - 9	M 1 - 1 G 2 - 2	2
1134 (石川台中)	0 8 - 21 0 13 - 21 2		2 21 - 8 0 -	P 63 - 59 4	
1656 (大森二中)	×	×	/	M 0 - 2 G 0 - 4	3
1648 (大森二中)	0 9 - 21 0 3 - 21 2	0 9 - 21 0 8 - 21 2		P 29 - 84 -55	

男子ダブルス(M)



女子ダブルス(L)

84 組

予選1リーグ

登録番号	野島 小夏 鹿島 亜希	戸祭 紗良 宮本 葵	瀬木 ゆま 関口 祥子	勝敗	
2216 (安方中)	/	1 ○	3 ○	M 2 - 0 G 4 - 0	1
2218 (安方中)		21 - 5 2 21 - 4 0	21 - 6 2 21 - 1 0	P 84 - 16 68	
2320 (南六郷中)	/	×	2 ○	M 1 - 1 G 2 - 2	2
2317 (南六郷中)		5 - 21 0 4 - 21 2	21 - 14 2 21 - 12 0	P 51 - 68 -17	
2757 (六郷中)	/	×		M 0 - 2 G 0 - 4	3
2754 (六郷中)		6 - 21 0 1 - 21 2	14 - 21 0 12 - 21 2	P 33 - 84 -51	

予選2リーグ

登録番号	奥山 藍 内村 紅葉	飯田 凛 岡本 美咲	加藤 恵 小林 琴楓	勝敗	
2457 (東蒲中)	/	1 ×	3 ×	M 0 - 2 G 0 - 4	3
2456 (東蒲中)		15 - 21 0 21 - 23 2	9 - 21 0 10 - 21 2	P 55 - 86 -31	
1477 (貝塚中)	/	○	2 ×	M 1 - 1 G 2 - 2	2
1481 (貝塚中)		21 - 15 2 23 - 21 0	14 - 21 0 6 - 21 2	P 64 - 78 -14	
1234 (志茂田中)	/	○		M 2 - 0 G 4 - 0	1
1240 (志茂田中)		21 - 9 2 21 - 10 0	21 - 14 2 21 - 6 0	P 84 - 39 45	

予選3リーグ

登録番号	前野 由舞 安土 緒海	三木 秋華 林 洛羽	山口 璃果 福重 日菜	勝敗	
2741 (六郷中)	/	1 ○	3 ○	M 2 - 0 G 4 - 0	1
2744 (六郷中)		21 - 15 2 21 - 19 0	21 - 3 2 21 - 9 0	P 84 - 46 38	
1653 (大森二中)	/	×	2 ○	M 1 - 1 G 2 - 3	2
1661 (大森二中)		15 - 21 0 19 - 21 2	19 - 21 2 21 - 11 1	P 95 - 86 9	
2337 (南六郷中)	/	×		M 0 - 2 G 1 - 4	3
2334 (南六郷中)		3 - 21 0 9 - 21 2	21 - 19 1 11 - 21 2	P 56 - 103 -47	

予選4リーグ

登録番号	河辺 莉里 梅村 怜	庄司 幸子 宮川 祐美	船山 真希 青柳 美樹	勝敗	
1455 (貝塚中)	/	1 ○	3 ○	M 2 - 0 G 4 - 0	1
1456 (貝塚中)		21 - 16 2 21 - 6 0	21 - 7 2 21 - 3 0	P 84 - 32 52	
1232 (志茂田中)	/	×	2 ○	M 1 - 1 G 2 - 2	2
1235 (志茂田中)		16 - 21 0 6 - 21 2	21 - 9 2 21 - 7 0	P 64 - 58 6	
2461 (東蒲中)	/	×		M 0 - 2 G 0 - 4	3
2454 (東蒲中)		7 - 21 0 3 - 21 2	9 - 21 0 7 - 21 2	P 26 - 84 -58	

予選5リーグ

登録番号	濱田 朱音 戸田 真緒	美濃部 風咲 大野 寛咲	網野 莉子 小野 智花	勝敗	
2321 (南六郷中)	/	1 ×	3 ○	M 1 - 1 G 2 - 2	2
2326 (南六郷中)		18 - 21 0 10 - 21 2	21 - 6 2 21 - 12 0	P 70 - 60 10	
1707 (大森東中)	/	○	2 ○	M 2 - 0 G 4 - 0	1
1711 (大森東中)		21 - 18 2 21 - 10 0	21 - 8 2 21 - 9 0	P 84 - 45 39	
2748 (六郷中)	/	×		M 0 - 2 G 0 - 4	3
2746 (六郷中)		6 - 21 0 12 - 21 2	8 - 21 0 9 - 21 2	P 35 - 84 -49	

予選6リーグ

登録番号	雨宮 美咲 丹野 祐希	澤内 真里奈 浦林 美優	寺崎 弓子 山崎 悠里	勝敗	
2445 (東蒲中)	/	1 ○	3 ×	M 1 - 1 G 3 - 3	2
2448 (東蒲中)		19 - 21 2 21 - 14 1	26 - 24 1 2 - 21 2	P 98 - 111 -13	
1126 (石川台中)	/	×	2 ×	M 0 - 2 G 1 - 4	3
1131 (石川台中)		21 - 19 1 14 - 21 2	3 - 21 0 7 - 21 2	P 55 - 103 -48	
2016 (御園中)	/	○		M 2 - 0 G 4 - 0	1
2018 (御園中)		24 - 26 2 21 - 2 1	21 - 3 2 21 - 7 0	P 108 - 47 61	

予選7リーグ

登録番号	新井 遥菜 服部 希音	坂本 早稀 大石 李莉	川田 心菜 伊藤 茉奈果	勝敗	
1633 (大森二中)	/	1 ○	3 ○	M 2 - 0 G 4 - 0	1
1644 (大森二中)		21 - 3 2 21 - 2 0	21 - 9 2 21 - 10 0	P 84 - 24 60	
1255 (志茂田中)	/	×	2 ×	M 0 - 2 G 0 - 4	3
1254 (志茂田中)		3 - 21 0 2 - 21 2	8 - 21 0 9 - 21 2	P 22 - 84 -62	
2730 (六郷中)	/	×		M 1 - 1 G 2 - 2	2
2736 (六郷中)		9 - 21 0 10 - 21 2	21 - 8 2 21 - 9 0	P 61 - 59 2	

予選8リーグ

登録番号	安谷屋 芽衣 近藤 海緒	樫村 美里 佐分 海愛	根本 梨奈 齋藤 芽吹	勝敗	
1229 (志茂田中)	/	1 ○	3 ×	M 1 - 1 G 2 - 2	2
1239 (志茂田中)		21 - 8 2 21 - 8 0	14 - 21 0 15 - 21 2	P 71 - 58 13	
2755 (六郷中)	/	×	2 ×	M 0 - 2 G 0 - 4	3
2756 (六郷中)		8 - 21 0 8 - 21 2	5 - 21 0 6 - 21 2	P 27 - 84 -57	
1484 (貝塚中)	/	○	○	M 2 - 0 G 4 - 0	1
1482 (貝塚中)		21 - 14 2 21 - 15 0	21 - 5 2 21 - 6 0	P 84 - 40 44	

予選9リーグ

登録番号	金子 蒼 畑中 美憂	黒川 陽菜 橋田 美貴	勝地 有理 新里 天音	勝敗	
2020 (御園中)	/	1 ×	3 ×	M 0 - 2 G 0 - 4	3
2022 (御園中)		9 - 21 0 5 - 21 2	10 - 21 0 13 - 21 2	P 37 - 84 -47	
2322 (南六郷中)	/	○	2 ○	M 2 - 0 G 4 - 0	1
2324 (南六郷中)		21 - 9 2 21 - 5 0	21 - 13 2 21 - 16 0	P 84 - 43 41	
1659 (大森二中)	/	○	×	M 1 - 1 G 2 - 2	2
1650 (大森二中)		21 - 10 2 21 - 13 0	13 - 21 0 16 - 21 2	P 71 - 65 6	

予選10リーグ

登録番号	小池 美空 松崎 芽生	森川 あやめ 菅谷 玲奈	伏見 珈穂 竹内 雅	勝敗	
1715 (大森東中)	/	1 ○	3 ○	M 2 - 0 G 4 - 0	1
1716 (大森東中)		21 - 12 2 21 - 15 0	23 - 21 2 21 - 15 0	P 86 - 63 23	
2444 (東蒲中)	/	×	2 ○	M 1 - 1 G 2 - 2	2
2451 (東蒲中)		12 - 21 0 15 - 21 2	26 - 24 2 21 - 6 0	P 74 - 72 2	
1252 (志茂田中)	/	×	×	M 0 - 2 G 0 - 4	3
1249 (志茂田中)		21 - 23 0 15 - 21 2	24 - 26 0 6 - 21 2	P 66 - 91 -25	

女子ダブルス(L)

84 組

予選11リーグ

登録番号	阪本 つぐみ 野村 美嘉	川奈野 美空 宮澤 菜々	大場 天 古旗 結菜	勝敗	
1120 (石川台中)	/	1 ○	3 ○	M 2 - 0 G 4 - 0	1
1124 (石川台中)		2 21 - 7 0	2 21 - 7 0	P 84 - 25 59	
2742 (六郷中)	×	/	2 ○	M 1 - 1 G 2 - 2	2
2734 (六郷中)	0 7 - 21 2		2 21 - 11 0	P 56 - 62 -6	
2336 (南六郷中)	×	×	/	M 0 - 2 G 0 - 4	3
2335 (南六郷中)	0 7 - 21 2	0 11 - 21 2		P 31 - 84 -53	

予選12リーグ

登録番号	森井 来明 石坂 結衣	林 千紗 幡谷 瑠寧	佐藤 まひる 平岡 美乃里	勝敗	
1475 (貝塚中)	/	1 ×	3 ×	M 0 - 2 G 0 - 4	3
1480 (貝塚中)		15 - 21 0 16 - 21 2	17 - 21 0 9 - 21 2	P 57 - 84 -27	
1654 (大森二中)	○	/	2 ○	M 2 - 0 G 4 - 0	1
1645 (大森二中)	2 21 - 15 0		2 21 - 17 0	P 87 - 70 17	
2325 (南六郷中)	○	×	/	M 1 - 1 G 2 - 2	2
2330 (南六郷中)	2 21 - 9 0	0 17 - 21 2		P 81 - 71 10	

予選13リーグ

登録番号	桜井 望愛 小林 静里奈	望月 美佑 池原 すず	齊藤 凧紗 中島 梨乃	勝敗	
2455 (東蒲中)	/	1 ×	3 ×	M 0 - 2 G 0 - 4	3
2460 (東蒲中)		0 3 - 21 2	0 18 - 21 2	P 47 - 87 -40	
1708 (大森東中)	○	/	2 ○	M 2 - 0 G 4 - 0	1
1709 (大森東中)	2 21 - 4 3 0		2 21 - 4 0	P 84 - 15 69	
1243 (志茂田中)	○	×	/	M 1 - 1 G 2 - 2	2
1246 (志茂田中)	2 21 - 18 0	0 4 - 21 2		P 53 - 82 -29	

予選14リーグ

登録番号	金 莉杏 尾浦 凜音	金田 奈桜 小澤 璃央	橋本 樹里 関谷 妃奈乃	勝敗	
2733 (六郷中)	/	1 ○	3 ○	M 2 - 0 G 4 - 0	1
2739 (六郷中)		2 21 - 4 3 0	2 21 - 11 0	P 84 - 28 56	
2452 (東蒲中)	×	/	2 ×	M 0 - 2 G 0 - 4	3
1253 (志茂田中)	0 3 - 21 2		0 10 - 21 2	P 20 - 84 -64	
2224 (安方中)	×	○	/	M 1 - 1 G 2 - 2	2
2225 (安方中)	0 11 - 21 2	2 21 - 10 0		P 63 - 55 8	

予選15リーグ

登録番号	清水 菜苗 森村 愛珠	小林 美晴 鈴木 リサミツ	高橋 愛加 村山 理子	勝敗	
1705 (大森東中)	/	1 ○	3 ○	M 2 - 0 G 4 - 0	1
1706 (大森東中)		2 21 - 8 4 0	2 21 - 10 0	P 84 - 27 57	
2446 (東蒲中)	×	/	2 ×	M 0 - 2 G 0 - 4	3
2464 (東蒲中)	0 4 - 21 2		0 16 - 21 2	P 39 - 84 -45	
1660 (大森二中)	×	○	/	M 1 - 1 G 2 - 2	2
1652 (大森二中)	0 10 - 21 2	2 21 - 16 0		P 57 - 69 -12	

予選16リーグ

登録番号	酒井 奈々緒 島村 和	湯浅 未夢 平川 有来	本田 彩夏 榎井 知果	勝敗	
2219 (安方中)	/	1 ○	3 ○	M 2 - 0 G 4 - 0	1
2222 (安方中)		2 21 - 6 3 0	2 21 - 19 0	P 84 - 45 39	
2327 (南六郷中)	×	/	2 ×	M 0 - 2 G 0 - 4	3
2331 (南六郷中)	0 6 - 21 2		0 6 - 21 2	P 20 - 84 -64	
2738 (志茂田中)	×	○	/	M 1 - 1 G 2 - 2	2
2743 (志茂田中)	0 19 - 21 2	2 21 - 6 0		P 78 - 53 25	

予選17リーグ

登録番号	高田 結月 中橋 桃巴	立花 優羽 堀内 夏帆	福島 美優 須山 瑠璃	勝敗	
1241 (志茂田中)	/	1 ○	3 ○	M 2 - 0 G 4 - 0	1
1245 (志茂田中)		2 21 - 16 0	2 22 - 20 0	P 85 - 72 13	
1127 (石川台中)	×	/	2 ○	M 1 - 1 G 2 - 2	2
1133 (石川台中)	0 19 - 21 2		2 21 - 14 0	P 77 - 63 14	
1717 (大森東中)	×	×	/	M 0 - 2 G 0 - 4	3
1723 (大森東中)	0 20 - 22 2	0 14 - 21 2		P 58 - 85 -27	

予選18リーグ

登録番号	國枝 由奏 柏崎 可伶	片岩 未空 西田 玲奈	植木 まりな 佐藤 宇宙	勝敗	
2332 (南六郷中)	/	1 ×	3 ×	M 0 - 2 G 0 - 4	3
2333 (南六郷中)		9 - 21 0 9 - 21 2	10 - 21 0 5 - 21 2	P 33 - 84 -51	
1635 (大森二中)	○	/	2 ○	M 2 - 0 G 4 - 0	1
1643 (大森二中)	2 21 - 9 0		2 21 - 17 0	P 84 - 54 30	
1230 (志茂田中)	○	×	/	M 1 - 1 G 2 - 2	2
1231 (志茂田中)	2 21 - 10 0	0 17 - 21 2		P 78 - 57 21	

予選19リーグ

登録番号	宇佐美 樹里 柏木 綾乃	高瀬 彩帆 櫻井 明奈	長谷川 美羽 松永 結花	勝敗	
2740 (六郷中)	/	1 ○	3 ○	M 2 - 0 G 4 - 0	1
2737 (六郷中)		2 21 - 0 0	2 21 - 15 0	P 84 - 29 55	
2221 キケン (安方中)	×	/	2 ×	M 0 - 2 G 0 - 4	3
2223 (安方中)	0 0 - 21 2		0 0 - 21 2	P 0 - 84 -84	
2449 (東蒲中)	×	○	/	M 1 - 1 G 2 - 2	2
2462 (東蒲中)	0 15 - 21 2	2 21 - 0 0		P 71 - 42 29	

予選20リーグ

登録番号	谷口 桜桃 森田 萌果	佐久間 葵 青山 奈央	北尾 彩 瀬尾 七海	勝敗	
2458 (東蒲中)	/	1 ×	3 ○	M 1 - 1 G 2 - 3	2
2459 (東蒲中)		4 - 21 0 9 - 21 2	22 - 20 2 20 - 22 1	P 76 - 103 -27	
1474 (貝塚中)	○	/	2 ○	M 2 - 0 G 4 - 0	1
1473 (貝塚中)	2 21 - 4 0		2 21 - 9 0	P 84 - 35 49	
2745 (六郷中)	×	×	/	M 0 - 2 G 1 - 4	3
2753 (六郷中)	1 22 - 20 2	0 9 - 21 2		P 83 - 109 -22	

女子ダブルス(L)

84 組

予選21リーグ

登録番号	五島 夏彩 小原 星砂	高平 和瑠 芳原 実里	関 愛理沙 柳澤 梨緒	勝敗	
2316 (南六郷中)	/	1 ○ 21 - 10	3 ○ 21 - 11	M 2 - 0 G 4 - 0	1
2328 (南六郷中)		2 21 - 8 0	2 21 - 2 0	P 84 - 31 53	
2023 (御園中)	×	/	2 ○ 21 - 16	M 1 - 1 G 2 - 2	2
2024 (御園中)	0 8 - 21 2		2 21 - 14 0	P 60 - 72 -12	
1250 (志茂田中)	×	×	/	M 0 - 2 G 0 - 4	3
1247 (志茂田中)	0 2 - 21 2	0 14 - 21 2		P 43 - 84 -41	

予選22リーグ

登録番号	宮崎 美紀 大澤 櫻	岸野 莉花 木下 千咲	板谷 柚花 吉田 桃香	勝敗	
2443 (東蒲中)	/	1 ○ 21 - 6	3 × 14 - 21	M 1 - 1 G 2 - 2	2
2450 (東蒲中)		2 21 - 9 0	0 15 - 21 2	P 71 - 57 14	
1479 (貝塚中)	×	/	2 × 6 - 21	M 0 - 2 G 0 - 4	3
1476 (貝塚中)	0 9 - 21 2		0 8 - 21 2	P 29 - 84 -55	
1710 (大森東中)	○	○	/	M 2 - 0 G 4 - 0	1
1712 (大森東中)	2 21 - 15 0	2 21 - 8 0		P 84 - 43 41	

予選23リーグ

登録番号	小杉 真愛 波田野 聖菜	大場 心響 山崎 望菜	長谷川 帆夏 村本 心	勝敗	
2752 (六郷中)	/	1 × 7 - 21	3 ○ 21 - 15	M 1 - 1 G 2 - 2	2
2747 (六郷中)		0 11 - 21 2	2 21 - 12 0	P 60 - 69 -9	
1125 (石川台中)	○	/	2 ○ 21 - 4	M 2 - 0 G 4 - 0	1
1130 (石川台中)	2 21 - 11 0		2 21 - 7 0	P 84 - 29 55	
1251 (志茂田中)	×	×	/	M 0 - 2 G 0 - 4	3
1248 (志茂田中)	0 12 - 21 2	0 7 - 21 2		P 38 - 84 -46	

予選24リーグ

登録番号	渡邊 あおい 渡邊 さくら	上嶋 詩乃 入島 萌乃香	島田 来夢 横森 萌夏	勝敗	
2901 (糍谷中)	/	1 ○ 21 - 13	3 ○ 21 - 8	M 2 - 0 G 4 - 0	1
2902 (糍谷中)		2 21 - 10 0	2 21 - 6 0	P 84 - 37 47	
2735 (六郷中)	×	/	2 × 16 - 21	M 0 - 2 G 1 - 4	3
2731 (六郷中)	0 10 - 21 2		1 21 - 14 2	P 76 - 98 -22	
2323 (南六郷中)	×	○	/	M 1 - 1 G 2 - 3	2
2319 (南六郷中)	0 6 - 21 2	2 14 - 21 1		P 70 - 95 -25	

予選25リーグ

登録番号	利根川 貴子 嶋田京花	櫻井 明奈 瀧本 咲希	金子 千紗 杉山 紗帆	勝敗	
1637 (大森二中)	/	1 ○ 21 - 0	3 × 21 - 18	M 1 - 1 G 3 - 2	2
1636 (大森二中)		2 21 - 0 0	1 8 - 21 2	P 90 - 60 30	
2223 OP 1244 (安方中)	×	/	2 × 0 - 21	M 0 - 2 G 0 - 4	3
1244 (志茂田中)	0 0 - 21 2		0 0 - 21 2	P 0 - 84 -84	
2215 (安方中)	○	○	/	M 2 - 0 G 4 - 1	1
2233 (安方中)	2 21 - 8 1	2 21 - 0 0		P 102 - 48 54	

予選26リーグ

登録番号	船橋 姫琉 和田 ひかり	村上 華那 加藤 結菜	伊崎 真聖 尾上 涼香	勝敗	
2453 (東蒲中)	/	1 ○ 21 - 0	3 × 19 - 21	M 1 - 1 G 2 - 2	2
2463 (東蒲中)		2 21 - 0 0	0 18 - 21 2	P 79 - 42 37	
2318 キケン 2329 (南六郷中)	×	/	2 × 0 - 21	M 0 - 2 G 0 - 4	3
2329 (南六郷中)	0 0 - 21 2		0 0 - 21 2	P 0 - 84 -84	
2750 (六郷中)	○	○	/	M 2 - 0 G 4 - 0	1
2751 (六郷中)	2 21 - 18 0	2 21 - 0 0		P 84 - 37 47	

予選27リーグ

登録番号	向井 菜々子 安彦 美咲	大塚 旭 柴原 美音	向山 蘭 沖 心	勝敗	
2728 (六郷中)	/	1 ○ 21 - 6	3 ○ 21 - 11	M 2 - 0 G 4 - 0	1
2732 (六郷中)		2 21 - 4 0	2 21 - 17 0	P 84 - 38 46	
1658 (大森二中)	×	/	2 × 11 - 21	M 0 - 2 G 0 - 4	3
1646 (大森二中)	0 4 - 21 2		0 11 - 21 2	P 32 - 84 -52	
1461 (貝塚中)	×	○	/	M 1 - 1 G 2 - 2	2
1467 (貝塚中)	0 17 - 21 2	2 21 - 11 0		P 70 - 64 6	

予選28リーグ

登録番号	福永 萌加 重松 遥名	後藤 夏帆 佐藤 寧音	山岸 愛鈴 田中 菜々美	勝敗	
2017 (御園中)	/	1 ○ 21 - 11	3 ○ 21 - 5	M 2 - 0 G 4 - 1	1
2021 (御園中)		2 21 - 7 0	2 19 - 21 1	P 103 - 57 46	
1242 (志茂田中)	×	/	2 × 15 - 21	M 0 - 2 G 0 - 4	3
1233 (志茂田中)	0 7 - 21 2		0 11 - 21 2	P 44 - 84 -40	
1713 (大森東中)	×	○	/	M 1 - 1 G 3 - 2	2
1714 (大森東中)	1 21 - 19 2	2 21 - 11 0		P 81 - 87 -6	

女子ダブルス(L)

