

男子ダブルス(M)

94 組

予選1リーグ

登録番号	吉田 誠 土橋 颯斗	加藤 慎之介 三宅 美響	山本 温大 春山 陸	佐々木 稜斗 中沢 俊介	勝敗	
2214	吉田 誠 (大森二中)	1 21 - 16	3 ○ 21 - 8	5 ○ 21 - 5	M - G 6 - 0	1
2201	土橋 颯斗 (大森二中)	2 21 - 8 0	2 21 - 5 0	2 21 - 6 0	P 128 - 48	
2507	加藤 慎之介 (大森四中)	16 - 21	6 ○ 21 - 17	4 ○ 21 - 16	M - G 4 - 2	
2516	三宅 美響 (大森四中)	0 8 - 21 2	2 21 - 10 0	2 21 - 19 0	P 108 - 104	
1412	山本 温大 (大森十中)	×	×	2 × 21 - 20	M 0 - 3 G 1 - 6	4
1414	春山 陸 (大森十中)	0 5 - 21 2	0 10 - 21 2	1 18 - 21 2	P 97 - 148	
2228	佐々木 稜斗 (大森二中)	×	×	18 - 21	M 1 - 2 G 2 - 5	3
2220	中沢 俊介 (大森二中)	0 6 - 21 2	0 19 - 21 2	2 21 - 18 1	P 108 - 141	

予選2リーグ

登録番号	寺田 陽太 工藤 拓真	田中 颯人 阿部 瞭	池田 祥音 富所 優介	勝敗	
2506	寺田 陽太 (大森四中)	1 ○ 21 - 8	3 ○ 16 - 21	M 2 - 0 G 4 - 1	1
2515	工藤 拓真 (大森四中)	2 21 - 12 0	2 21 - 6 1	P 100 - 61	
1811	田中 颯人 (馬込中)	×	2 × 15 - 21	M 0 - 2 G 0 - 4	3
1813	阿部 瞭 (馬込中)	0 12 - 21 2	0 12 - 21 2	P 47 - 84	
2212	池田 祥音 (大森二中)	×	○ 21 - 15	M 1 - 1 G 3 - 2	2
2230	富所 優介 (大森二中)	1 6 - 21 2	2 21 - 12 0	P 83 - 85	

予選3リーグ

登録番号	武 諒馬 諸田 翔	宮田 海那 宮城 晴太	森田 遼 守田 悠里	勝敗	
2202	武 諒馬 (大森二中)	1 ○ 21 - 8	3 ○ 21 - 6	M 2 - 0 G 4 - 0	1
2207	諸田 翔 (大森二中)	2 21 - 15 0	2 21 - 7 0	P 84 - 38	
1610	宮田 海那 (石川台中)	×	2 ○ 21 - 17	M 1 - 1 G 2 - 2	2
1615	宮城 晴太 (石川台中)	0 15 - 21 2	2 21 - 17 0	P 65 - 76	
2517	森田 遼 (大森四中)	×	×	M 0 - 2 G 0 - 4	3
2518	守田 悠里 (大森四中)	0 7 - 21 2	0 17 - 21 2	P 47 - 84	

予選4リーグ

登録番号	寺澤 惠翔 谷 鷹謙	千 潤杰 長谷川 翔平	三井 諒一郎 成合 響優	勝敗	
1602	寺澤 惠翔 (石川台中)	1 ○ 21 - 4	3 ○ 21 - 8	M 2 - 0 G 4 - 0	1
1609	谷 鷹謙 (石川台中)	2 21 - 6 0	2 21 - 14 0	P 84 - 32	
2128	千 潤杰 (東蒲中)	×	2 × 5 - 21	M 0 - 2 G 0 - 4	3
2130	長谷川 翔平 (東蒲中)	0 6 - 21 2	0 8 - 21 2	P 23 - 84	
2235	三井 諒一郎 (大森二中)	×	○ 21 - 5	M 1 - 1 G 2 - 2	2
2229	成合 響優 (大森二中)	0 14 - 21 2	2 21 - 8 0	P 64 - 55	

予選5リーグ

登録番号	箕作 天志 平本 陸人	平田 涼雅 小环 慶次	星 涼樹 坂西 皇雅	勝敗	
1814	箕作 天志 (馬込中)	1 ○ 21 - 5	3 ○ 21 - 8	M 2 - 0 G 4 - 1	1
1812	平本 陸人 (馬込中)	2 21 - 16 0	2 13 - 21 1	P 97 - 57	
2213	平田 涼雅 (大森二中)	×	2 ○ 21 - 20	M 1 - 1 G 2 - 2	2
2203	小环 慶次 (大森二中)	0 16 - 21 2	2 21 - 15 0	P 63 - 77	
2508	星 涼樹 (大森四中)	×	×	M 0 - 2 G 1 - 4	3
2509	坂西 皇雅 (大森四中)	1 21 - 13 2	0 15 - 21 2	P 71 - 97	

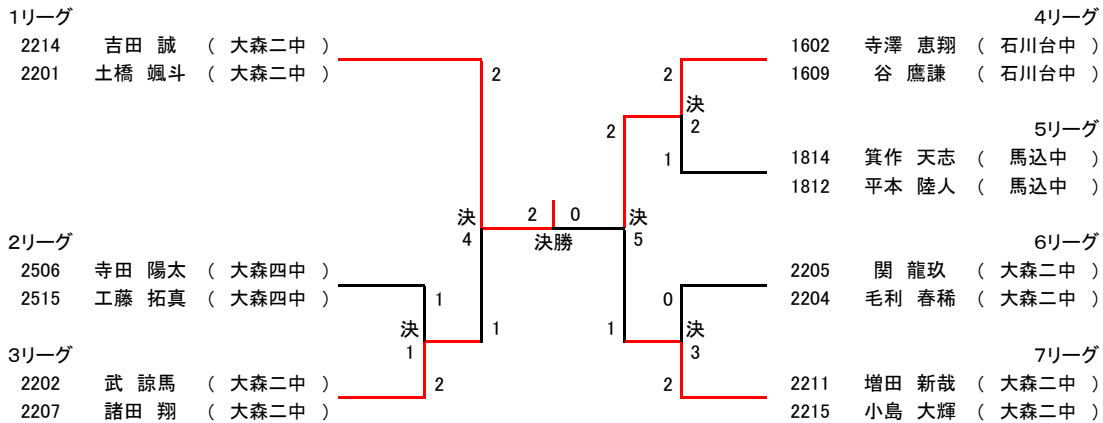
予選6リーグ

登録番号	阿部 孝也 田村 海翔	関 龍玖 毛利 春稀	梶谷 凌丞 館 虎大朗	勝敗	
1415	阿部 孝也 (大森十中)	1 × 21 - 15	3 × 16 - 21	M 0 - 2 G 1 - 4	3
1413	田村 海翔 (大森十中)	1 11 - 21 2	0 11 - 21 2	P 77 - 99	
2205	関 龍玖 (大森二中)	○ 15 - 21	2 ○ 21 - 15	M 2 - 0 G 4 - 1	1
2204	毛利 春稀 (大森二中)	2 21 - 11 1	2 21 - 15 0	P 99 - 80	
2514	梶谷 凌丞 (大森四中)	○ 21 - 16	×	M 1 - 1 G 2 - 2	2
2524	館 虎大朗 (大森四中)	2 21 - 11 0	0 15 - 21 2	P 72 - 69	

予選7リーグ

登録番号	増田 新哉 小島 大輝	大川 仁誠 大類 遼翔	丸岡 龍太郎 林 智新	勝敗	
2211	増田 新哉 (大森二中)	1 ○ 21 - 7	3 ○ 21 - 8	M 2 - 0 G 4 - 0	1
2215	小島 大輝 (大森二中)	2 21 - 6 0	2 21 - 13 0	P 84 - 34	
1603	大川 仁誠 (石川台中)	×	2 × 15 - 21	M 0 - 2 G 0 - 4	3
1604	大類 遼翔 (石川台中)	0 6 - 21 2	0 16 - 21 2	P 44 - 84	
2224	丸岡 龍太郎 (大森二中)	×	○ 21 - 15	M 1 - 1 G 2 - 2	2
2222	林 智新 (大森二中)	0 13 - 21 2	2 21 - 16 0	P 63 - 73	

男子ダブルス(M)決勝トーナメント



女子ダブルス(L)

予選1リーグ

登録番号	新井 遥菜 服部 希音	谷口 桜桃 森田 萌果	佐野 伊吹 岩田 夏鈴	勝敗	
2206	新井 遥菜 (大森二中)	1 ○	3 ○	M 2 - 0	1
2217		21 - 2	21 - 7	G 4 - 0	
2121	服部 希音 (大森二中)	2 21 - 2 0	2 21 - 5 0	P 84 - 68	3
2122	谷口 桜桃 (東蒲中)	×	2 ×	M 0 - 2	
1713	森田 萌果 (東蒲中)	0 2 - 21 2	0 9 - 21 2	P 27 - 84	2
1703	佐野 伊吹 (大森八中)	×	○	M 1 - 1	
	岩田 夏鈴 (大森八中)	0 5 - 21 2	2 21 - 9 0	P 54 - 65	1
				G 2 - 2	
				P -11	

予選2リーグ

登録番号	園 亜優奈 竹内 来美	橋本 樹里 高瀬 彩帆	瀧本 咲希 加藤 恵	勝敗	
1915	園 亜優奈 (羽田中)	1 ×	3 ×	M 0 - 2	3
1919		15 - 21	7 - 21	G 0 - 4	
1508	竹内 来美 (羽田中)	0 6 - 21 2	0 14 - 21 2	P 42 - 84	1
1505	橋本 樹里 (安方中)	○	2 ○	M 2 - 0	
2016	高瀬 彩帆 (安方中)	2 21 - 6 0	2 21 - 13 1	P 100 - 72	2
2006	瀧本 咲希 (志茂田中)	○	×	M 1 - 1	
	加藤 恵 (志茂田中)	2 21 - 14 0	1 13 - 21 2	P 93 - 79	1
				G 3 - 2	
				P 14	

予選3リーグ

登録番号	瀨木 ゆま 小杉 真愛	尾崎 葵 長澤 睦	加藤 里菜 小池 凜果	勝敗	
1330	瀨木 ゆま (六郷中)	1 ×	3 ×	M 0 - 2	3
1325		16 - 21	15 - 21	G 0 - 4	
1111	小杉 真愛 (六郷中)	0 15 - 21 2	0 18 - 21 2	P 64 - 84	2
1119	尾崎 葵 (大森六中)	○	2 ×	M 1 - 1	
1403	長澤 睦 (大森六中)	2 21 - 15 0	1 12 - 21 2	P 86 - 91	1
1404	加藤 里菜 (大森十中)	○	○	M 2 - 0	
	小池 凜果 (大森十中)	2 21 - 18 0	2 21 - 12 1	P 102 - 77	2
				G 4 - 1	
				P 25	

予選4リーグ

登録番号	野村 美嘉 堀内 夏帆	坂本 早稀 柳澤 梨緒	村山 桃果 長谷川 絆奈野	勝敗	
1605	野村 美嘉 (石川台中)	1 ○	3 ○	M 2 - 0	1
1614		21 - 4	21 - 12	G 4 - 0	
2027	堀内 夏帆 (石川台中)	2 21 - 8 0	2 21 - 12 0	P 84 - 36	3
2019	坂本 早稀 (志茂田中)	×	2 ×	M 0 - 2	
1708	柳澤 梨緒 (志茂田中)	0 8 - 21 2	0 5 - 21 2	P 24 - 84	2
1701	村山 桃果 (大森八中)	×	○	M 1 - 1	
	長谷川 絆奈野 (大森八中)	0 12 - 21 2	2 21 - 5 0	P 66 - 54	1
				G 2 - 2	
				P 12	

予選5リーグ

登録番号	玉川 和音 唐沢 七海	向井 菜々子 前野 由舞	野武 千穂里 磯邊 美姫	勝敗	
1121	玉川 和音 (大森六中)	1 ×	3 ×	M 0 - 2	3
2401		7 - 21	10 - 21	G 0 - 4	
1301	唐沢 七海 (雪谷中)	0 12 - 21 2	0 8 - 21 2	P 37 - 84	2
1314	向井 菜々子 (六郷中)	○	2 ×	M 1 - 1	
1913	前野 由舞 (六郷中)	2 21 - 12 0	0 10 - 21 2	P 63 - 61	1
1917	野武 千穂里 (羽田中)	○	○	M 2 - 0	
	磯邊 美姫 (羽田中)	2 21 - 8 0	2 21 - 10 0	P 84 - 39	2
				G 4 - 0	
				P 45	

予選6リーグ

登録番号	山口 ありす 唐戸 愛梨子	山本 和美 村西 柚奈	島村 和 関谷 妃奈乃	勝敗	
1102	山口 ありす (大森六中)	1 ○	3 ×	M 1 - 1	2
1107		21 - 19	17 - 21	G 2 - 2	
1423	唐戸 愛梨子 (大森六中)	2 21 - 18 0	0 19 - 21 2	P 78 - 79	3
1422	山本 和美 (大森十中)	×	2 ×	M 0 - 2	
1506	村西 柚奈 (大森十中)	0 18 - 21 2	0 12 - 21 2	P 58 - 84	1
1509	島村 和 (安方中)	○	○	M 2 - 0	
	関谷 妃奈乃 (安方中)	2 21 - 19 0	2 21 - 12 0	P 84 - 57	2
				G 4 - 0	
				P 27	

予選7リーグ

登録番号	池田 心深 森泉 朋菜	波田野 聖菜 網野 莉子	小林 静里奈 丹野 祐希	勝敗	
1711	池田 心深 (大森八中)	1 ○	3 ○	M 2 - 0	1
1706		21 - 4	21 - 10	G 4 - 0	
1320	森泉 朋菜 (大森八中)	2 21 - 6 0	2 21 - 17 0	P 84 - 37	3
1321	波田野 聖菜 (六郷中)	×	2 ×	M 0 - 2	
2123	網野 莉子 (六郷中)	0 6 - 21 2	0 13 - 21 2	P 33 - 84	2
2111	小林 静里奈 (東蒲中)	×	○	M 1 - 1	
	丹野 祐希 (東蒲中)	0 17 - 21 2	2 21 - 13 0	P 69 - 65	1
				G 2 - 2	
				P 4	

予選8リーグ

登録番号	金 莉杏 宮澤 菜々	秋山 璃子 碓井 舞羽	榎井 彩花 地頭方 きらら	勝敗	
1306	金 莉杏 (六郷中)	1 ○	3 ○	M 2 - 0	1
1307		21 - 4	21 - 15	G 4 - 0	
1723	宮澤 菜々 (六郷中)	2 21 - 6 0	2 21 - 19 0	P 84 - 44	3
1725	秋山 璃子 (大森八中)	×	2 ×	M 0 - 2	
1809	碓井 舞羽 (大森八中)	0 6 - 21 2	0 3 - 21 2	P 29 - 84	2
1805	榎井 彩花 (馬込中)	×	○	M 1 - 1	
	地頭方 きらら (馬込中)	0 19 - 21 2	2 21 - 3 0	P 76 - 61	1
				G 2 - 2	
				P 15	

女子ダブルス(L)

予選9リーグ

登録番号	浅野 愛香 大羽澤 七世	佐藤 宇宙 小林 琴楓	高平 和璃 芳原 実里	勝敗	
1903	浅野 愛香 (羽田中)	1 ○ 21 - 4	3 ○ 21 - 5	M 2 - 0 G 4 - 0	1
1910	大羽澤 七世 (羽田中)	2 21 - 12 0	2 21 - 4 0	P 84 - 25 59	
2003	佐藤 宇宙 (志茂田中)	×	2 ○ 21 - 15	M 1 - 1 G 2 - 2	2
2012	小林 琴楓 (志茂田中)	0 4 - 21 2 12 - 21 2	2 21 - 9 0	P 58 - 66 -8	
2307	高平 和璃 (御園中)	×	×	M 0 - 2 G 0 - 4	3
2308	芳原 実里 (御園中)	0 4 - 21 2 5 - 21	0 9 - 21 2 15 - 21	P 33 - 84 -51	

予選10リーグ

登録番号	碓氷 瑠菜 清水 彩	林 洛羽 森原 美音	岡安 蒼依 中村 優奈	勝敗	
2501	碓氷 瑠菜 (大森四中)	1 ○ 21 - 4	3 ○ 21 - 4	M 2 - 0 G 4 - 0	1
2502	清水 彩 (大森四中)	2 21 - 6 0	2 21 - 3 0	P 84 - 17 67	
2234	林 洛羽 (大森二中)	×	2 ○ 4 - 21	M 1 - 1 G 2 - 2	2
2219	森原 美音 (大森二中)	0 6 - 21 2	2 21 - 16 0	P 52 - 76 -24	
1726	岡安 蒼依 (大森八中)	×	×	M 0 - 2 G 0 - 4	3
1735	中村 優奈 (大森八中)	0 3 - 21 2 4 - 21	0 16 - 21 2 18 - 21	P 41 - 84 -43	

予選11リーグ

登録番号	金子 千紗 阪本 つぐみ	白澤 花 千葉 彩夢	林 千紗 新里 天音	勝敗	
1501	金子 千紗 (安方中)	1 ○ 21 - 9	3 ○ 21 - 7	M 2 - 0 G 4 - 0	1
1601	阪本 つぐみ (石川台中)	2 21 - 4 0	2 21 - 6 0	P 84 - 26 58	
1113	白澤 花 (大森六中)	×	2 × 18 - 21	M 0 - 2 G 0 - 4	3
1103	千葉 彩夢 (大森六中)	0 4 - 21 2 9 - 21	0 13 - 21 2	P 44 - 84 -40	
2227	林 千紗 (大森二中)	×	○	M 1 - 1 G 2 - 2	2
2223	新里 天音 (大森二中)	0 6 - 21 2 7 - 21	2 21 - 13 0 21 - 18	P 55 - 73 -18	

予選12リーグ

登録番号	小泉 優羽 石戸谷 彩恵	増田 いぶき 金子 沙椰	奥山 藍 内村 紅葉	勝敗	
1818	小泉 優羽 (馬込中)	1 × 10 - 21	3 ○ 21 - 13	M 1 - 1 G 2 - 2	2
1819	石戸谷 彩恵 (馬込中)	0 11 - 21 2	2 21 - 6 0	P 63 - 61 2	
1905	増田 いぶき (羽田中)	○ 21 - 10	2 ○ 21 - 5	M 2 - 0 G 4 - 0	1
1911	金子 沙椰 (羽田中)	2 21 - 11 0	2 21 - 7 0	P 84 - 33 51	
2120	奥山 藍 (東蒲中)	×	×	M 0 - 2 G 0 - 4	3
2119	内村 紅葉 (東蒲中)	0 6 - 21 2 13 - 21	0 7 - 21 2 5 - 21	P 31 - 84 -53	

予選13リーグ

登録番号	山道 愛乃 岸川 いまり	山川 咲良 富澤 あみ	萩原 志帆 齋藤 千颯	勝敗	
2504	山道 愛乃 (大森四中)	1 ○ 21 - 15	3 ○ 21 - 2	M 2 - 0 G 4 - 1	1
2503	岸川 いまり (大森四中)	2 19 - 21 1 21 - 15	2 21 - 7 0	P 102 - 60 43	
1721	山川 咲良 (大森八中)	×	2 ○ 21 - 10	M 1 - 1 G 3 - 2	2
1714	富澤 あみ (大森八中)	1 21 - 19 2 15 - 21	2 21 - 14 0	P 93 - 85 8	
1420	萩原 志帆 (大森十中)	×	×	M 0 - 2 G 0 - 4	3
1424	齋藤 千颯 (大森十中)	0 7 - 21 2 2 - 21	0 14 - 21 2 10 - 21	P 33 - 84 -51	

予選14リーグ

登録番号	近藤 海緒 植木 まりな	佐藤 亜衣 鈴木 リサミツ	鈴木 はな 春日井 理紗子	勝敗	
2011	近藤 海緒 (志茂田中)	1 ○ 21 - 6	3 ○ 18 - 21	M 2 - 0 G 4 - 1	1
2002	植木 まりな (志茂田中)	2 21 - 10 0	2 21 - 17 1	P 102 - 72 30	
2110	佐藤 亜衣 (東蒲中)	×	2 × 11 - 21	M 0 - 2 G 0 - 4	3
2127	鈴木 リサミツ (東蒲中)	0 10 - 21 2 6 - 21	0 0 - 21 2	P 27 - 84 -57	
1732	鈴木 はな (大森八中)	×	○	M 1 - 1 G 3 - 2	2
1728	春日井 理紗子 (大森八中)	1 17 - 21 2 18 - 21	2 21 - 0 0	P 98 - 71 27	

予選15リーグ

登録番号	上嶋 詩乃 川田 心菜	江川 陽梨 岩原 麗紋	大場 心響 立花 優羽	勝敗	
1308	上嶋 詩乃 (六郷中)	1 ○ 21 - 9	3 × 10 - 21	M 1 - 1 G 2 - 2	2
1303	川田 心菜 (六郷中)	2 21 - 7 0	0 6 - 21 2	P 58 - 58 0	
1418	江川 陽梨 (大森十中)	×	2 × 6 - 21	M 0 - 2 G 0 - 4	3
1417	岩原 麗紋 (大森十中)	0 7 - 21 2 9 - 21	0 8 - 21 2	P 30 - 84 -54	
1606	大場 心響 (石川台中)	○	○	M 2 - 0 G 4 - 0	1
1608	立花 優羽 (石川台中)	2 21 - 6 0 21 - 10	2 21 - 8 0 21 - 6	P 84 - 30 54	

予選16リーグ

登録番号	瀨田 愛奈 松葉 桜	佐分 海愛 北尾 彩	本谷 今日子 伊東 野恵花	勝敗	
1401	瀨田 愛奈 (大森十中)	1 ○ 21 - 18	3 × 15 - 21	M 1 - 1 G 2 - 2	2
1402	松葉 桜 (大森十中)	2 21 - 18 0	0 16 - 21 2	P 73 - 78 -5	
1329	佐分 海愛 (六郷中)	×	2 × 16 - 21	M 0 - 2 G 0 - 4	3
1318	北尾 彩 (六郷中)	0 18 - 21 2 18 - 21	0 20 - 21 2	P 72 - 84 -12	
1108	本谷 今日子 (大森六中)	○	○	M 2 - 0 G 4 - 0	1
1116	伊東 野恵花 (大森六中)	2 21 - 16 0 21 - 15	2 21 - 20 0 21 - 16	P 84 - 67 17	

女子ダブルス(L)

予選17リーグ

登録番号	山田 碧憂 田中 桐	後藤 夏帆 中島 梨乃	伊藤 真菜 柏木 麗	勝敗	
1702	山田 碧憂 (大森八中)	1 × 21 - 15	3 ○ 20 - 21	M 1 - 1 G 3 - 3	2
1734	田中 桐 (大森八中)	1 18 - 21 2 19 - 21	2 21 - 16 1 21 - 16	P 120 - 110 10	
2014	後藤 夏帆 (志茂田中)	○ 15 - 21	2 × 19 - 21	M 1 - 1 G 2 - 3	3
2018	中島 梨乃 (志茂田中)	2 21 - 18 1 21 - 19	0 10 - 21 2 -	P 86 - 100 -14	
1511	伊藤 真菜 (安方中)	×	○ 21 - 19	M 1 - 1 G 3 - 2	1
1514	柏木 麗 (安方中)	1 16 - 21 2 16 - 21	2 21 - 10 0 -	P 95 - 91 4	

予選18リーグ

登録番号	川奈野 美空 入島 萌乃香	吉田 梨花 相田 梨埜	有田 美羽 野口 佳蓮	勝敗	
1315	川奈野 美空 (六郷中)	1 × 15 - 21	3 × 18 - 21	M 0 - 2 G 0 - 4	3
1304	入島 萌乃香 (六郷中)	0 17 - 21 2 -	0 13 - 21 2 -	P 63 - 84 -21	
1906	吉田 梨花 (羽田中)	○ 21 - 15	2 ○ 21 - 12	M 2 - 0 G 4 - 0	1
1909	相田 梨埜 (羽田中)	2 21 - 17 0 -	2 21 - 15 0 -	P 84 - 59 25	
2513	有田 美羽 (大森四中)	○ 21 - 18	×	M 1 - 1 G 2 - 2	2
2519	野口 佳蓮 (大森四中)	2 21 - 13 0 -	0 15 - 21 2 -	P 69 - 73 -4	

予選19リーグ

登録番号	雨宮 美咲 長谷川 美羽	三木 秋華 高橋 愛加	竹内 雅 伏見 珈穂	勝敗	
2108	雨宮 美咲 (東蒲中)	1 ○ 11 - 21	3 ○ 21 - 17	M 2 - 0 G 4 - 1	1
2112	長谷川 美羽 (東蒲中)	2 21 - 17 1 21 - 13	2 21 - 16 0 -	P 95 - 84 11	
2226	三木 秋華 (大森二中)	×	2 ○ 21 - 8	M 1 - 1 G 3 - 2	2
2233	高橋 愛加 (大森二中)	1 17 - 21 2 13 - 21	2 21 - 18 0 -	P 93 - 79 14	
2021	竹内 雅 (志茂田中)	×	×	M 0 - 2 G 0 - 4	3
2024	伏見 珈穂 (志茂田中)	0 16 - 21 2 -	0 18 - 21 2 -	P 59 - 84 -25	

予選20リーグ

登録番号	福永 萌加 金子 蒼	島田 葵 黒島 優	月岡 美唯菜 遠藤 愛佳	勝敗	
2302	福永 萌加 (御園中)	1 ○ 21 - 5	3 ○ 21 - 12	M 2 - 0 G 4 - 0	1
2304	金子 蒼 (御園中)	2 21 - 7 0 -	2 21 - 14 0 -	P 84 - 38 46	
1115	島田 葵 (大森六中)	×	2 × 9 - 21	M 0 - 2 G 0 - 4	3
1114	黒島 優 (大森六中)	0 7 - 21 2 -	0 8 - 21 2 -	P 29 - 84 -55	
1705	月岡 美唯菜 (大森八中)	×	○ 21 - 9	M 1 - 1 G 2 - 2	2
1707	遠藤 愛佳 (大森八中)	0 14 - 21 2 -	2 21 - 8 0 -	P 68 - 59 9	

予選21リーグ

登録番号	野島 小夏 杉山 紗帆	宇佐美 樹里 柏木 綾乃	藤田 叶穂 高橋 明莉	勝敗	
1502	野島 小夏 (安方中)	1 ○ 21 - 5	3 ○ 21 - 9	M 2 - 0 G 4 - 0	1
1515	杉山 紗帆 (安方中)	2 21 - 7 0 -	2 21 - 3 0 -	P 84 - 24 60	
1313	宇佐美 樹里 (六郷中)	×	2 ○ 21 - 13	M 1 - 1 G 2 - 3	2
1310	柏木 綾乃 (六郷中)	0 7 - 21 2 -	2 18 - 21 1 21 - 6	P 72 - 82 -10	
1736	藤田 叶穂 (大森八中)	×	×	M 0 - 2 G 1 - 4	3
1733	高橋 明莉 (大森八中)	0 3 - 21 2 -	1 21 - 18 2 6 - 21	P 52 - 100 -50	

予選22リーグ

登録番号	安部 里彩 西田 凧沙	浦林 美優 澤内 真里奈	難波 琴子 松下 あづき	勝敗	
2510	安部 里彩 (大森四中)	1 ○ 21 - 8	3 ○ 21 - 6	M 2 - 0 G 4 - 0	1
2512	西田 凧沙 (大森四中)	2 21 - 9 0 -	2 21 - 8 0 -	P 84 - 31 53	
1612	浦林 美優 (石川台中)	×	2 ○ 21 - 11	M 1 - 1 G 2 - 2	2
1607	澤内 真里奈 (石川台中)	0 9 - 21 2 -	2 21 - 10 0 -	P 59 - 63 -4	
1112	難波 琴子 (大森六中)	×	×	M 0 - 2 G 0 - 4	3
1104	松下 あづき (大森六中)	0 8 - 21 2 -	0 10 - 21 2 -	P 35 - 84 -49	

予選23リーグ

登録番号	安齋 遥 星野 奈穂	塩澤 未侑 知久 ユメイリン	西田 玲奈 勝地 有理	勝敗	
1901	安齋 遥 (羽田中)	1 ○ 21 - 9	3 × 21 - 20	M 1 - 1 G 3 - 2	2
1902	星野 奈穂 (羽田中)	2 21 - 6 0 -	1 18 - 21 2 17 - 21	P 98 - 77 21	
1425	塩澤 未侑 (大森十中)	×	2 × 10 - 21	M 0 - 2 G 0 - 4	3
1419	知久 ユメイリン (大森十中)	0 6 - 21 2 -	0 1 - 21 2 -	P 26 - 84 -58	
2216	西田 玲奈 (大森二中)	○	○	M 2 - 0 G 4 - 1	1
2232	勝地 有理 (大森二中)	2 21 - 18 1 21 - 17	2 21 - 1 0 -	P 104 - 67 37	

予選24リーグ

登録番号	宮川 祐美 中橋 桃巴	石川 倫子 林 雨軒	櫻村 美里 小野 智花	勝敗	
2007	宮川 祐美 (志茂田中)	1 × 19 - 21	3 ○ 17 - 21	M 1 - 1 G 2 - 3	3
2017	中橋 桃巴 (志茂田中)	0 13 - 21 2 -	2 21 - 11 1 21 - 13	P 91 - 87 4	
1513	石川 倫子 (安方中)	○ 21 - 19	2 × 21 - 20	M 1 - 1 G 3 - 2	1
1516	林 雨軒 (安方中)	2 21 - 13 0 -	1 18 - 21 2 15 - 21	P 96 - 84 2	
1328	櫻村 美里 (六郷中)	×	○	M 1 - 1 G 3 - 3	2
1319	小野 智花 (六郷中)	1 11 - 21 2 13 - 21	2 21 - 18 1 21 - 15	P 107 - 113 -6	

女子ダブルス(L)

予選25リーグ

登録番号	宮崎 美紀 大澤 櫻	伊藤 由真 永山 瑠衣	川辺 茉奈 林 仁花	勝敗	
2106	宮崎 美紀 (東蒲中)	1 ○ 21 - 8	3 ○ 21 - 17	M 2 - 0 G 4 - 1	1
2113	大澤 櫻 (東蒲中)	2 21 - 8 0	2 18 - 21 1	P 100 - 70 32	
1117	伊藤 由真 (大森六中)	×	2 × 6 - 21	M 0 - 2 G 0 - 4	3
1120	永山 瑠衣 (大森六中)	0 8 - 21 2	0 5 - 21 2	P 27 - 84 -57	
1716	川辺 茉奈 (大森八中)	×	○ 21 - 6	M 1 - 1 G 3 - 2	2
1715	林 仁花 (大森八中)	1 21 - 18 2 16 - 21	2 21 - 5 0	P 98 - 71 25	

予選26リーグ

登録番号	渡邊 あおい 渡邊 さくら	あおい さくら	渡邊 由香里 梶ヶ谷 愛	前田 尚子 松崎 るど	勝敗	
1201	渡邊 あおい (韮谷中)	1 × 0 - 21	3 × 0 - 21	M 0 - 2 G 0 - 4	棄権	
1202	渡邊 さくら (韮谷中)	0 0 - 21 2	0 0 - 21 2	P 0 - 84 -84		
1737	渡邊 由香里 (大森六中)	○ 21 - 0	×	M 1 - 1 G 2 - 2	2	
1727	梶ヶ谷 愛 (大森八中)	2 21 - 0 0	0 19 - 21 2	P 74 - 42 32		
1106	前田 尚子 (大森六中)	21 - 0	○ 21 - 13	M 2 - 0 G 4 - 0	1	
1110	松崎 るど (大森六中)	2 21 - 0 0	2 21 - 19 0	P 84 - 32 52		

予選27リーグ

登録番号	榎本 有希 田中 美月	佐藤 寧音 長谷川 帆夏	本田 彩夏 安彦 美咲	勝敗	
2522	榎本 有希 (大森四中)	1 ○ 21 - 11	3 × 8 - 21	M 1 - 1 G 2 - 2	2
2523	田中 美月 (大森四中)	2 21 - 14 0	0 4 - 21 2	P 54 - 67 -13	
2005	佐藤 寧音 (志茂田中)	×	2 × 3 - 21	M 0 - 2 G 0 - 4	3
2023	長谷川 帆夏 (志茂田中)	0 14 - 21 2	0 6 - 21 2	P 34 - 84 -50	
1311	本田 彩夏 (六郷中)	○ 21 - 8	○ 21 - 3	M 2 - 0 G 4 - 0	1
1305	安彦 美咲 (六郷中)	2 21 - 4 0	2 21 - 6 0	P 84 - 21 63	

予選28リーグ

登録番号	村山 理子 大塚 旭	船橋 姫琉 金田 奈桜	関 愛理沙 村本 心	勝敗	
2225	村山 理子 (大森二中)	1 ○ 21 - 12	3 ○ 21 - 14	M 2 - 0 G 4 - 0	1
2231	大塚 旭 (大森二中)	2 21 - 4 0	2 21 - 17 0	P 84 - 47 37	
2116	船橋 姫琉 (東蒲中)	×	2 × 15 - 21	M 0 - 2 G 0 - 4	3
2115	金田 奈桜 (東蒲中)	0 4 - 21 2	0 7 - 21 2	P 38 - 84 -46	
2022	関 愛理沙 (志茂田中)	×	○ 21 - 15	M 1 - 1 G 2 - 2	2
2020	村本 心 (志茂田中)	0 17 - 21 2	2 21 - 7 0	P 73 - 64 9	

予選29リーグ

登録番号	鈴木 優里菜 大門 未来	上野 舞花 相田 梨真	畑中 美愛 重松 遥名	勝敗	
1704	鈴木 優里菜 (大森八中)	1 ○ 21 - 0	3 ○ 21 - 19	M 2 - 0 G 4 - 0	1
1717	大門 未来 (大森八中)	2 21 - 0 0	2 21 - 10 0	P 84 - 29 55	
1907	上野 舞花 (羽田中)	×	2 × 0 - 21	M 0 - 2 G 0 - 4	OP
1908	相田 梨真 (羽田中)	0 0 - 21 2	0 0 - 21 2	P 0 - 84 -84	
2306	畑中 美愛 (御園中)	×	○ 21 - 0	M 1 - 1 G 2 - 2	2
2305	重松 遥名 (御園中)	0 10 - 21 2	2 21 - 0 0	P 71 - 42 29	

予選30リーグ

登録番号	森脇 天姫 高久 真衣	高田 彩未 武石 菜々美	四方田 紗季 出井 美百	勝敗	
1816	森脇 天姫 (馬込中)	1 ○ 21 - 12	3 ○ 21 - 7	M 2 - 0 G 4 - 0	1
1817	高久 真衣 (馬込中)	2 21 - 13 0	2 21 - 17 0	P 84 - 49 35	
1405	高田 彩未 (大森十中)	×	2 ○ 21 - 19	M 1 - 1 G 2 - 2	2
1406	武石 菜々美 (大森十中)	0 13 - 21 2	2 21 - 10 0	P 67 - 71 -4	
1512	四方田 紗季 (安方中)	×	×	M 0 - 2 G 0 - 4	3
1510	出井 美百 (安方中)	0 17 - 21 2	0 10 - 21 2	P 53 - 84 -31	

予選31リーグ

登録番号	安谷屋 芽衣 庄司 幸子	浅野 心晴 清平 愛	高橋 夕芽 瀧本 理央	勝敗	
2001	安谷屋 芽衣 (志茂田中)	1 ○ 21 - 9	3 ○ 21 - 7	M 2 - 0 G 4 - 0	1
2004	庄司 幸子 (志茂田中)	2 21 - 4 0	2 21 - 2 0	P 84 - 22 62	
1724	浅野 心晴 (大森八中)	×	2 ○ 21 - 15	M 1 - 1 G 2 - 2	2
1729	清平 愛 (大森八中)	0 4 - 21 2	2 21 - 20 0	P 55 - 77 -22	
1426	高橋 夕芽 (大森十中)	×	×	M 0 - 2 G 0 - 4	3
1427	瀧本 理央 (大森十中)	0 2 - 21 2	0 20 - 21 2	P 44 - 84 -40	

予選32リーグ

登録番号	寺崎 弓子 山崎 悠里	本間 莉佳 永井 凜乙	中森 紫音 石井 亜沙香	勝敗	
2301	寺崎 弓子 (御園中)	1 ○ 21 - 8	3 ○ 21 - 8	M 2 - 0 G 4 - 0	1
2303	山崎 悠里 (御園中)	2 21 - 10 0	2 21 - 5 0	P 84 - 31 53	
1101	本間 莉佳 (大森六中)	×	2 × 20 - 21	M 0 - 2 G 0 - 4	3
1109	永井 凜乙 (大森六中)	0 10 - 21 2	0 16 - 21 2	P 54 - 84 -30	
1920	中森 紫音 (羽田中)	×	○ 21 - 20	M 1 - 1 G 2 - 2	2
1916	石井 亜沙香 (羽田中)	0 5 - 21 2	2 21 - 16 0	P 55 - 78 -23	

女子ダブルス(L)

予選33リーグ

登録番号	梶井 知果 尾浦 凜音	後藤 璃乃 杉浦 凜音	藤澤 陽菜 田中 陽菜	勝敗	
1316	梶井 知果 (大郷中)	1 ○ 21 - 3	3 ○ 21 - 7	M 2 - 0 G 4 - 0	1
1312	尾浦 凜音 (大郷中)	-	-	P 84 - 27 57	
1730	後藤 璃乃 (大森八中)	×	2 × 8 - 21	M 0 - 2 G 0 - 4	3
1731	杉浦 凜音 (大森八中)	0 6 - 21 2	0 11 - 21 2	P 28 - 84 -56	
1517	藤澤 陽菜 (安方中)	×	○ 21 - 8	M 1 - 1 G 2 - 2	2
1518	田中 陽菜 (安方中)	0 11 - 21 2	2 21 - 11 0	P 60 - 61 -1	

予選34リーグ

登録番号	ハリソ ヒカル 田名部 日斐	森川 あやめ 菅谷 玲奈	伊崎 真聖 尾上 涼香	勝敗	
1411	ハリソ ヒカル (大森十中)	1 × 17 - 21	3 ○ 13 - 21	M 1 - 1 G 2 - 3	2
1407	田名部 日斐 (大森十中)	0 20 - 21 2	2 21 - 16 1	P 92 - 97 -5	
2107	森川 あやめ (東蒲中)	○ 21 - 17	2 ○ 21 - 17	M 2 - 0 G 4 - 0	1
2114	菅谷 玲奈 (東蒲中)	2 21 - 20 0	2 21 - 19 0	P 84 - 73 11	
1323	伊崎 真聖 (大郷中)	×	×	M 0 - 2 G 1 - 4	3
1324	尾上 涼香 (大郷中)	1 16 - 21 2 18 - 21	0 19 - 21 2	P 91 - 97 -6	

予選35リーグ

登録番号	吉浦 夏望 和久井 凜	西山 愛華 川方 桃佳	大石 李莉 小澤 璃央	勝敗	
1710	吉浦 夏望 (大森八中)	1 ○ 21 - 6	3 ○ 21 - 2	M 2 - 0 G 4 - 0	1
1722	和久井 凜 (大森八中)	2 21 - 10 0	2 21 - 3 0	P 84 - 21 63	
2520	西山 愛華 (大森四中)	×	2 ○ 21 - 13	M 1 - 1 G 2 - 2	2
2521	川方 桃佳 (大森四中)	0 10 - 21 2	2 21 - 14 0	P 58 - 69 -11	
2026	大石 李莉 (志茂田中)	×	×	M 0 - 2 G 0 - 4	3
2025	小澤 璃央 (志茂田中)	0 3 - 21 2	0 14 - 21 2	P 32 - 84 -52	

予選36リーグ

登録番号	上野 舞花 齋藤 未羽	岩崎 未侑 芦澤 果歩	田畑 颯花 牧野 葵衣	勝敗	
1907	上野 舞花 (羽田中)	1 × 0 - 21	3 × 0 - 21	M 0 - 2 G 0 - 4	棄権
1912	齋藤 未羽 (羽田中)	0 0 - 21 2	0 0 - 21 2	P 0 - 84 -84	
1118	岩崎 未侑 (大森六中)	○ 21 - 0	2 × 21 - 12	M 1 - 1 G 3 - 2	2
1105	芦澤 果歩 (大森六中)	2 21 - 0 0	1 17 - 21 2 13 - 21	P 93 - 54 39	
1718	田畑 颯花 (大森八中)	○ 21 - 0	○ 12 - 21	M 2 - 0 G 4 - 1	1
1720	牧野 葵衣 (大森八中)	2 21 - 0 0	2 21 - 17 1 21 - 13	P 96 - 51 45	

予選37リーグ

登録番号	利根川 貴子 片岩 未空	安土 結海 伊藤 茉奈果	青柳 美樹 船山 真希	勝敗	
2210	利根川 貴子 (大森二中)	1 ○ 21 - 13	3 ○ 21 - 2	M 2 - 0 G 4 - 0	1
2208	片岩 未空 (大森二中)	2 21 - 6 0	2 21 - 3 0	P 84 - 24 60	
1317	安土 結海 (大郷中)	×	2 ○ 21 - 8	M 1 - 1 G 2 - 2	2
1309	伊藤 茉奈果 (大郷中)	0 6 - 21 2	2 21 - 17 0	P 61 - 67 -6	
2117	青柳 美樹 (東蒲中)	×	×	M 0 - 2 G 0 - 4	3
2124	船山 真希 (東蒲中)	0 3 - 21 2	0 17 - 21 2	P 30 - 84 -54	

予選38リーグ

登録番号	櫻井 望愛 松永 結花	齊藤 凧紗 高田 結月	長谷川 凧沙 高田 七美	勝敗	
2118	櫻井 望愛 (東蒲中)	1 ○ 21 - 10	3 × 5 - 21	M 1 - 1 G 2 - 2	2
2125	松永 結花 (東蒲中)	2 21 - 10 0	0 3 - 21 2	P 50 - 62 -12	
2015	齊藤 凧紗 (志茂田中)	×	2 × 3 - 21	M 0 - 2 G 0 - 4	3
2013	高田 結月 (志茂田中)	0 10 - 21 2	0 4 - 21 2	P 27 - 84 -57	
2505	長谷川 凧沙 (大森四中)	○ 21 - 5	○ 21 - 3	M 2 - 0 G 4 - 0	1
2511	高田 七美 (大森四中)	2 21 - 3 0	2 21 - 4 0	P 84 - 15 69	

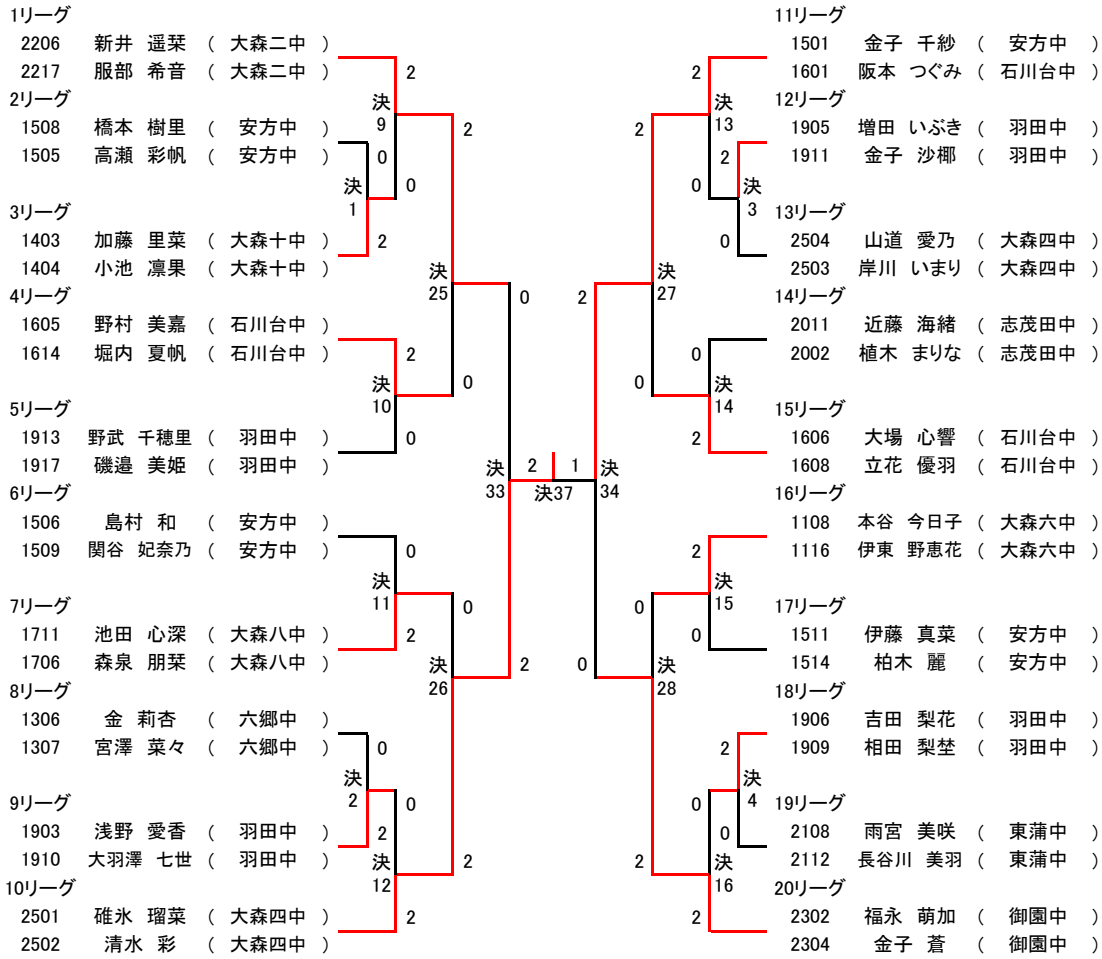
予選39リーグ

登録番号	平出 華蓮 半谷 美結	河原 ひまり 入山 愛華	平山 雪乃 泉 一菜	勝敗	
1429	平出 華蓮 (大森十中)	1 × 0 - 21	3 × 0 - 21	M 0 - 2 G 0 - 4	棄権
1421	半谷 美結 (大森十中)	0 0 - 21 2	0 0 - 21 2	P 0 - 84 -84	
1918	河原 ひまり (羽田中)	○ 21 - 0	2 ○ 21 - 18	M 2 - 0 G 4 - 0	1
1914	入山 愛華 (羽田中)	2 21 - 0 0	2 21 - 17 0	P 84 - 35 49	
1719	平山 雪乃 (大森八中)	○ 21 - 0	×	M 1 - 1 G 2 - 2	2
1712	泉 一菜 (大森八中)	2 21 - 0 0	0 17 - 21 2	P 77 - 42 35	

予選40リーグ

登録番号	鹿島 亜希 酒井 奈々緒	関口 祥子 瀬尾 七海	山下 素実 粟野 真由	勝敗	
1503	鹿島 亜希 (安方中)	1 ○ 21 - 0	3 ○ 13 - 5	M 2 - 0 G 4 - 0	1
1504	酒井 奈々緒 (安方中)	2 21 - 4 0	2 21 - 8 0	P 84 - 17 67	
1327	関口 祥子 (大郷中)	×	2 × 19 - 21	M 0 - 2 G 1 - 4	3
1326	瀬尾 七海 (大郷中)	0 4 - 21 2	1 21 - 11 2 16 - 21	P 60 - 95 -35	
1820	山下 素実 (馬込中)	×	○ 21 - 19	M 1 - 1 G 2 - 3	2
1821	粟野 真由 (馬込中)	0 8 - 21 2	2 11 - 21 1	P 66 - 98 -32	

女子ダブルス(L)決勝トーナメント①



決勝トーナメント①

2501 碓氷 瑠菜 (大森四中)
2502 清水 彩 (大森四中)

2 | 0
決勝

決勝トーナメント②

1502 野島 小夏 (安方中)
1515 杉山 紗帆 (安方中)

女子ダブルス(L)決勝トーナメント②

