

令和 3年度

第 74回 区民スポーツ大会(秋季 I 部)

バドミントン大会(中学の部)



日 時	令和 4年1月9日(日)
会 場	大森スポーツセンター
主 催	大田区バドミントン協会
主 管	大田区役所

大会役員

顧問	永井 敬臣		
大会会長	平 将明		
大会副会長	菅原 幸雄	長洲 弘文	渡司 みゆき
参 与	真壁 保子		
大会委員長	厚川 勇 (OSBC/OSサプリ)		
大会副委員長	塚田 敦子(楓会)		
競技部長	石井 幸男(RSスピン)		
審判部長	渡邊 大樹(Quarter)		
大会役員	森谷 満佳(コロボックル)	田村 恵子(IZUMO)	田辺 ゆき子(コロボックル)
	桜井 邦光(Pooh)	齊藤 知香子(スパイス)	江川 博康(OSBC/OSサプリ)
	伊澤 ひろ子(Pooh)	関本 美喜(Datoo)	和田 智子(ドリームクラブ)
	南部 謙介(南風会)	直井 美恵子(六郷中)	岡田 圭(フリータイム)
	黒澤 和重(ANA/バドミントンクラブ)	野田 真紀子(チロップ)	板垣 菜奈子(鶴羽会)
	小峯 泰一郎(FREE FIELD)	本多 ゆき(楓会)	小出 高正(OSBC/OSサプリ)
	増田 朋之(ホワイトベアー)	鈴江 辰彦(FREE FIELD)	鈴木 千秋(大田ウイング)
	樋川 麻子(楓会)	板谷 恵美(カラフル)	山口 高志(ホワイトベアー)
大会運営 協力チーム	OSBC/OSサプリ	楓会	RSスピン
	Quarter	コロボックル	IZUMO
	Pooh	スパイス	Datoo
	ドリームクラブ	南風会	フリータイム
	ANAバドミントンクラブ	チロップ	鶴羽会
	FREE FIELD	ホワイトベアー	大田ウイング
	カラフル	六郷中	

競技・審判上の注意

1. 本大会は公益財団法人日本バドミントン協会現行競技規則及び審判運営規定に従って行います。
2. ポイント数について
時間の関係上、ポイント数に変更になる場合があります。
21点打ち切り2ゲーム先取の3ゲームマッチのラリーポイント制で行います。
3. インターバルについて
第1ゲームと第2ゲームの間、第2ゲームと第3ゲームの間は120秒を超えないインターバルを取る事ができます。
なお、主審から20秒と言うコールを受ける前にコートに戻ってください。
一方のサイドのスコアが11点になった時、60秒を超えないインターバルを取る事ができます。
4. タイムテーブルについて
タイムテーブル下に注意事項が記載されていますので、必ずお読み頂き、試合進行にご協力ください。
5. 試合方法について
予選リーグを行い、決勝リーグまたは決勝トーナメントによる順位決定とします。
なお、各部の参加人数により3位決定戦を行います。

○予選リーグ(決勝) 順位決定方法

- (1) 勝ち試合数が多いチームを上位とします。
- (2) (1)が同数の場合は、勝ちゲーム数が多いチームを上位とします。
- (3) (2)も同数の場合は、負けゲーム数が少ないチームを上位とします。
- (4) (3)も同数の場合は、得失ポイント数が多いチームを上位とします。
- (5) (4)も同数の場合は、直接対決での勝者を上位とします。

6. 表彰について
表彰は下記の通りとします。

競 技	項 目	表 彰 順 位	種 目	表 彰 順 位
ダブルス	男 子	1位 ~ 3位	女 子	1位 ~ 3位

会場使用上の注意

1. 貴重品の管理には各自十分注意してください。万が一事故に遭いまして当協会は責任を負いません。
2. 飲食・喫煙は所定の場所をお願いします。
3. ゴミは各自が必ずお持ち帰りください。
4. ロビーや外での練習はしないでください。
5. コートサイドでのビデオやカメラの撮影は禁止です。
※なお、ビデオやカメラの撮影を行う際は、本部まで申し出てください。
6. 傷害保険に加入しています。
競技中の事故については、本部まで申し出てください。
7. 主審・線審・コーチ席に入る方は、必ず室内用シューズを着用してください。
※コロナ禍のため椅子は用意しません。

タイムテーブル

会場	大森スポーツセンター								大森第五小学校		
コートNO.	1	2	3	4	5	6	7	8	1	2	3
第1試合主審	川名 未遥 馬込中	堀江 玲緒奈 大森四中	木村 結衣 大森八中	小林 にこ 南六郷中	寺田 七菜 大森八中	高田 陽加 大森六中	内海 咲郁 御園中	雪田 美優 志茂田中	神奈川 裕史 志茂田中	竹田 直太郎 大森十中	佐藤 慧 蒲田中
第1試合線審	三谷 有希 安方中	加藤 紅音 志茂田中	蛭澤 美姫 安方中	岡本 エニカ 羽田中	福岡 彩心 大森十中	守屋 遥佳 安方中	大貫 舞 大森八中	宇野 穂香 安方中	池田 大志 大森四中	佐々木 丈瑠 馬込中	永塚 玄樹 蒲田中
	河田 菜花 安方中	高橋 悠羽奈 志茂田中	村田 三侑 安方中	河原 しおん 羽田中	上田 萌々菜 大森十中	別所 桃果 安方中	大門 紗也 大森八中	原田 彩花 安方中	笠井 颯斗 大森四中	富坂 陽一 馬込中	菅野 来空 大森十中
9:30	1 L1-1	2 L1-2	3 L2-1	4 L3-1	5 L4-1	6 L5-1	7 L6-1	8 L7-1	1 M1-1	2 M2-1	3 M3-1
	9 L8-1	10 L9-1	11 L10-1	12 L11-1	13 L12-1	14 L13-1	15 L14-1	16 L15-1	4 M4-1	5 M5-1	6 M6-1
	17 L16-1	18 L17-1	19 L18-1	20 L19-1	21 L20-1	22 L21-1	23 L22-1	24 L23-1	7 M7-1	8 M8-1	9 M1-2
10:30	25 L24-1	26 L25-1	27 L26-1	28 L27-1	29 L28-1	30 L29-1	31 L30-1	32 L31-1	10 M2-2	11 M3-2	12 M4-2
	33 L1-3	34 L1-4	35 L2-2	36 L3-2	37 L4-2	38 L5-2	39 L6-2	40 L7-2	13 M5-2	14 M6-2	15 M7-2
	41 L8-2	42 L9-2	43 L10-2	44 L11-2	45 L12-2	46 L13-2	47 L14-2	48 L15-2	16 M8-2	17 M1-3	18 M2-3
11:30	49 L16-2	50 L17-2	51 L18-2	52 L19-2	53 L20-2	54 L21-2	55 L22-2	56 L23-2	19 M3-3	20 M4-3	21 M5-3
	57 L24-2	58 L25-2	59 L26-2	60 L27-2	61 L28-2	62 L29-2	63 L30-2	64 L31-2	22 M6-3	23 M7-3	24 M8-3
	65 L1-5	66 L1-6	67 L2-3	68 L3-3	69 L4-3	70 L5-3	71 L6-3	72 L7-3			
12:30	73 L8-3	74 L9-3	75 L10-3	76 L11-3	77 L12-3	78 L13-3	79 L14-3	80 L15-3			
	81 L16-3	82 L17-3	83 L18-3	84 L19-3	85 L20-3	86 L21-3	87 L22-3	88 L23-3			
	89 L24-3	90 L25-3	91 L26-3	92 L27-3	93 L28-3	94 L29-3	95 L30-3	96 L31-3			
13:30	97 M-決1	98 M-決2			99 M-決3	100 M-決4					
	101 L-決1	102 L-決2	103 L-決3	104 L-決4	105 L-決5	106 L-決6	107 L-決7	108 L-決8			
	109 L-決9	110 L-決10	111 L-決11	112 L-決12	113 L-決13	114 L-決14	115 L-決15				
14:30	116 M-決5				117 M-決6						
	118 L-決16	119 L-決17	120 L-決18	121 L-決19	122 L-決20	123 L-決21	124 L-決22	125 L-決23			
	126 M-決勝										
15:30	127 L-決24		128 L-決25		129 L-決26		130 L-決27				
		131 L-決28				132 L-決29					
16:30				133 L-決勝							

注意事項

1. 試合は原則としてタイムテーブル順にヨコ流しで行います。
試合のコール後、5分を経過してもコートに入らない場合に失格となることがあります。
2. 進行上の都合により、試合を入れ替えることがあります。その際には放送で連絡致しますので、ご確認をお願い致します。
3. 第1試合の主審及び線審はタイムテーブル上に記載してあります。
第2試合以降は、敗者が主審と線審1名、勝者が線審1名で行ってください。

男子ダブルス(MD)

24組

予選1リーグ

登録番号	田原 慧一 大河内 龍牙	高橋 優空 山田 康介	佐藤 慧 永塚 玄樹	勝 敗	順 位
1609	田原 慧一 (石川台中)	1 ○	3 ○	M 2 - 0 G 4 - 0	1
1613		2 21 - 0 0	2 21 - 17 0	P 84 - 37 47	
1433	高橋 優空 (大森十中)	1 X	2 X	M 0 - 2 G 0 - 4	OP
1406		0 0 - 21 2	0 0 - 21 2	P 0 - 84 -84	
3308	佐藤 慧 (蒲田中)	3 X	2 ○	M 1 - 1 G 2 - 2	2
3310		0 17 - 21 2	2 21 - 0 0	P 79 - 42 37	

予選5リーグ

登録番号	十河 匡希 杉野 庄太郎	橋本 侑樹 北口 一希	滝瀬 冬真 鶴田 純也	勝 敗	順 位
1607	十河 匡希 (石川台中)	1 ○	3 ○	M 2 - 0 G 4 - 0	1
1616		2 21 - 11 0	2 21 - 3 0	P 84 - 32 52	
1404	橋本 侑樹 (大森十中)	1 X	2 ○	M 1 - 1 G 2 - 2	2
1403		0 11 - 21	0 10 - 21 2	P 63 - 63 0	
2049	滝瀬 冬真 (志茂田中)	3 X	2 X	M 0 - 2 G 0 - 4	3
2039		0 8 - 21	0 11 - 21 2	P 32 - 84 -52	

予選2リーグ

登録番号	北沢 征聖 土屋 夏威	後藤 遥人 儘田 拓実	小倉 侑也 富永 駿斗	勝 敗	順 位
1818	北沢 征聖 (馬込中)	1 ○	3 ○	M 2 - 0 G 4 - 0	1
1831		2 21 - 15 0	2 21 - 0 0	P 84 - 24 60	
2040	後藤 遥人 (志茂田中)	1 X	2 ○	M 1 - 1 G 2 - 2	2
2043		0 15 - 21	2 21 - 0 0	P 66 - 42 24	
1440	小倉 侑也 (大森十中)	3 X	2 X	M 0 - 2 G 0 - 4	OP
1444		0 0 - 21 2	0 0 - 21 2	P 0 - 84 -84	

予選6リーグ

登録番号	須藤 徳宇 立石 伊織	中田 涼介 横田 晋作	吉田 琉海 北村 昊大	勝 敗	順 位
3309	須藤 徳宇 (蒲田中)	1 ○	3 X	M 1 - 1 G 2 - 2	2
3306		2 21 - 17 0	0 15 - 21 2	P 73 - 78 -5	
2533	中田 涼介 (大森四中)	1 X	2 X	M 0 - 2 G 1 - 4	3
2558		0 17 - 21	1 13 - 21 2	P 78 - 100 -22	
1826	吉田 琉海 (馬込中)	3 ○	2 ○	M 2 - 0 G 4 - 1	1
1833		0 21 - 16	2 21 - 13 1	P 100 - 73 27	

予選3リーグ

登録番号	安東 一太 尾崎 聖真	森井 翔太郎 設楽 渚	鈴木 陽翔 大野 遥翔	勝 敗	順 位
1439	安東 一太 (大森十中)	1 ○	3 ○	M 2 - 0 G 4 - 0	1
1441		2 21 - 8	2 21 - 3 0	P 84 - 32 52	
1819	森井 翔太郎 (馬込中)	1 X	2 ○	M 1 - 1 G 2 - 2	2
1815		0 8 - 21	2 21 - 17 0	P 61 - 79 -18	
1621	鈴木 陽翔 (石川台中)	3 X	2 X	M 0 - 2 G 0 - 4	3
1619		0 10 - 21	0 17 - 21 2	P 50 - 84 -34	

予選7リーグ

登録番号	神奈川 裕史 渡部 太陽	池田 大志 笠井 颯斗	佐藤 千秋 嶋貫 透真	勝 敗	順 位
2045	神奈川 裕史 (志茂田中)	1 ○	3 X	M 1 - 1 G 3 - 2	2
2046		2 14 - 21	1 21 - 15 2	P 93 - 93 0	
2545	池田 大志 (大森四中)	1 X	2 X	M 0 - 2 G 0 - 4	3
2546		0 17 - 21	0 19 - 21 2	P 75 - 84 -9	
1438	佐藤 千秋 (大森十中)	3 ○	2 ○	M 2 - 0 G 4 - 1	1
1452		0 21 - 14	2 21 - 20 0	P 99 - 90 9	

予選4リーグ

登録番号	長谷川 蒼 渡辺 武	京野 朱雀 土屋 空大	井澤 叶翔 牧島 簾将	勝 敗	順 位
2530	長谷川 蒼 (大森四中)	1 ○	3 ○	M 2 - 0 G 4 - 0	1
2525		2 21 - 16	2 21 - 6 0	P 84 - 51 33	
1445	京野 朱雀 (大森十中)	1 X	2 ○	M 1 - 1 G 2 - 2	2
1401		0 16 - 21	2 21 - 5 0	P 74 - 55 19	
2047	井澤 叶翔 (志茂田中)	3 X	2 X	M 0 - 2 G 0 - 4	3
2042		0 13 - 21	0 5 - 21 2	P 32 - 84 -52	

予選8リーグ

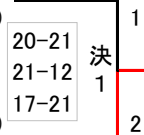
登録番号	佐々木 丈瑠 富坂 陽一	竹田 直太郎 菅野 来空	大河内 龍生 太田 龍佑	勝 敗	順 位
1830	佐々木 丈瑠 (馬込中)	1 ○	3 ○	M 2 - 0 G 4 - 0	1
1832		2 21 - 6	2 21 - 7 0	P 84 - 22 62	
1435	竹田 直太郎 (大森十中)	1 X	2 ○	M 1 - 1 G 2 - 2	2
1446		0 6 - 21	2 21 - 17 0	P 51 - 68 -17	
1605	大河内 龍生 (石川台中)	3 X	2 X	M 0 - 2 G 0 - 4	3
1614		0 6 - 21	0 17 - 21 2	P 39 - 84 -45	

決勝トーナメント

予選1リーグ

1609 田原 慧一 (石川台中)

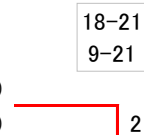
1613 大河内 龍牙 (石川台中)



予選2リーグ

1818 北沢 征聖 (馬込中)

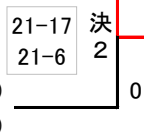
1831 土屋 夏威 (馬込中)



予選3リーグ

1439 安東 一太 (大森十中)

1441 尾崎 聖真 (大森十中)



予選4リーグ

2530 長谷川 蒼 (大森四中)

2525 渡辺 武 (大森四中)

予選5リーグ

1607 十河 匡希 (石川台中)

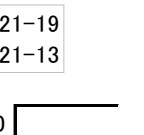
1616 杉野 庄太郎 (石川台中)



予選6リーグ

1826 吉田 琉海 (馬込中)

1833 北村 昊大 (馬込中)



予選7リーグ

1438 佐藤 千秋 (大森十中)

1452 嶋貫 透真 (大森十中)



予選8リーグ

1830 佐々木 丈瑠 (馬込中)

1832 富坂 陽一 (馬込中)

女子ダブルス(LD)

94組

予選1リーグ

登録番号	安谷屋 悠 佐野 真結	大友 くるみ 浦部 あかり	綿引 しほ乃 松本 莉緒	中村 恵美梨 山本 実奈	勝 敗	順 位
2519	安谷屋 悠 (大森四中)	1 ○ 21 - 4	3 ○ 21 - 7	5 ○ 21 - 5	M 3 - 0 G 6 - 0	1
2529	佐野 真結 (大森四中)	2 21 - 3 0	2 21 - 7 0	2 21 - 8 0	P 126 - 34 92	
2014	大友 くるみ (志茂田中)	1 X 4 - 21	6 X 12 - 21	4 ○ 15 - 21	M 1 - 2 G 2 - 5	3
2001	浦部 あかり (志茂田中)	0 3 - 21 2	0 15 - 21 2	2 21 - 16 1 21 - 17	P 91 - 138 -47	
3511	綿引 しほ乃 (南六郷中)	3 X 7 - 21	6 ○ 21 - 12	2 ○ 21 - 13	M 2 - 1 G 4 - 2	2
3512	松本 莉緒 (南六郷中)	0 7 - 21 2	2 21 - 15 0	2 21 - 20 0	P 98 - 102 -4	
1829	中村 恵美梨 (馬込中)	5 X 5 - 21	4 X 21 - 15	2 X 13 - 21	M 0 - 3 G 1 - 6	4
1827	山本 実奈 (馬込中)	0 8 - 21 2	1 16 - 21 2	0 20 - 21 2	P 100 - 141 -41	

予選5リーグ

登録番号	伊東 彩葉 佐藤 里咲	島田 朋美 秋山 友里奈	井上 晴香 武藤 桃香	勝 敗	順 位
1718	伊東 彩葉 (大森八中)	1 ○ 21 - 12	3 ○ 21 - 3	M 2 - 0 G 4 - 0	1
1723	佐藤 里咲 (大森八中)	2 21 - 8 0	2 21 - 4 0	P 84 - 27 57	
2557	島田 朋美 (大森四中)	1 X 12 - 21	2 ○ 21 - 15	M 1 - 1 G 2 - 2	2
2544	秋山 友里奈 (大森四中)	0 8 - 21 2	2 21 - 12 0	P 62 - 69 -7	
1523	井上 晴香 (安方中)	3 X 3 - 21	2 X 15 - 21	M 0 - 2 G 0 - 4	3
1536	武藤 桃香 (安方中)	0 4 - 21 2	0 12 - 21 2	P 34 - 84 -50	

予選2リーグ

登録番号	大谷 碧 志賀 吏桜	金子 莉奈 佐々木 絳菜理	高田 海優 石井 朱音	勝 敗	順 位
3314	大谷 碧 (蒲田中)	1 X 21 - 21	3 X 11 - 21	M 0 - 2 G 0 - 4	3
3313	志賀 吏桜 (蒲田中)	0 6 - 21 2	0 16 - 21 2	P 45 - 84 -39	
2308	金子 莉奈 (御園中)	1 ○ 21 - 12	2 ○ 21 - 14	M 2 - 0 G 4 - 0	1
2319	佐々木 絳菜理 (御園中)	2 21 - 6 0	2 21 - 12 0	P 84 - 44 40	
1529	高田 海優 (安方中)	3 ○ 21 - 11	2 X 14 - 21	M 1 - 1 G 2 - 2	2
1527	石井 朱音 (安方中)	2 21 - 16 0	0 12 - 21 2	P 68 - 69 -1	

予選6リーグ

登録番号	唐戸 愛来 瀬口 紗羽子	小泉 咲樹 加藤 文佳	石川 夏菜 小坂 礼美香	勝 敗	順 位
1106	唐戸 愛来 (大森六中)	1 ○ 21 - 9	3 ○ 21 - 12	M 2 - 0 G 4 - 0	1
1107	瀬口 紗羽子 (大森六中)	2 21 - 6 0	2 21 - 8 0	P 84 - 35 49	
1411	小泉 咲樹 (大森十中)	1 X 9 - 21	2 ○ 21 - 15	M 1 - 1 G 2 - 3	2
1409	加藤 文佳 (大森十中)	0 6 - 21 2	2 17 - 21 1 21 - 14	P 74 - 92 -18	
1739	石川 夏菜 (大森八中)	3 X 12 - 21	2 X 15 - 21	M 0 - 2 G 1 - 4	3
1740	小坂 礼美香 (大森八中)	0 8 - 21 2	1 21 - 17 2	P 70 - 101 -31	

予選3リーグ

登録番号	山来 桂加 関崎 千尋	白石 愛凜 井上 瑠花	芦田 桃加 吉田 薫子	勝 敗	順 位
1737	山来 桂加 (大森八中)	1 ○ 21 - 16	3 ○ 21 - 10	M 2 - 0 G 4 - 0	1
1725	関崎 千尋 (大森八中)	2 21 - 7 0	2 21 - 7 0	P 84 - 40 44	
1454	白石 愛凜 (大森十中)	1 X 16 - 21	2 X 20 - 21	M 0 - 2 G 0 - 4	3
1448	井上 瑠花 (大森十中)	0 7 - 21 2	0 15 - 21 2	P 58 - 84 -26	
1108	芦田 桃加 (大森六中)	3 X 10 - 21	2 ○ 21 - 20	M 1 - 1 G 2 - 2	2
1116	吉田 薫子 (大森六中)	0 7 - 21 2	2 21 - 15 0	P 59 - 77 -18	

予選7リーグ

登録番号	青柳 羽奏 吉田 充花	林 語晴 大出 万葉	寺門 友羅 田村 日菜佳	勝 敗	順 位
1604	青柳 羽奏 (石川台中)	1 ○ 21 - 13	3 ○ 19 - 21	M 2 - 0 G 4 - 1	1
1611	吉田 充花 (石川台中)	2 21 - 14 0	2 21 - 17 1 21 - 14	P 103 - 79 24	
2304	林 語晴 (御園中)	1 X 13 - 21	2 X 21 - 16	M 0 - 2 G 1 - 4	3
2305	大出 万葉 (御園中)	0 14 - 21 2	1 15 - 21 2 7 - 21	P 70 - 100 -30	
1746	寺門 友羅 (大森八中)	3 X 21 - 19	2 ○ 16 - 21	M 1 - 1 G 3 - 3	2
1742	田村 日菜佳 (大森八中)	1 17 - 21 2	2 21 - 15 1	P 110 - 104 6	

予選4リーグ

登録番号	本田 明莉 笈川 メリーサ	石河 なゆ 宇佐見 留央	内村 渚紗 阪口 美詩	勝 敗	順 位
1618	本田 明莉 (石川台中)	1 ○ 21 - 8	3 ○ 21 - 4	M 2 - 0 G 4 - 0	1
1612	笈川 メリーサ (石川台中)	2 21 - 8 0	2 21 - 7 0	P 84 - 27 57	
2033	石河 なゆ (志茂田中)	1 X 8 - 21	2 ○ 21 - 13	M 1 - 1 G 2 - 2	2
2024	宇佐見 留央 (志茂田中)	0 8 - 21 2	2 21 - 15 0	P 58 - 70 -12	
3513	内村 渚紗 (南六郷中)	3 X 4 - 21	2 X 13 - 21	M 0 - 2 G 0 - 4	3
3514	阪口 美詩 (南六郷中)	0 7 - 21 2	0 15 - 21 2	P 39 - 84 -45	

予選8リーグ

登録番号	浅原 希美 佐久間 唯	大塚 璃心 照内 瑞珂	レー メー ゴック 金城 世夏	勝 敗	順 位
1522	浅原 希美 (安方中)	1 ○ 21 - 10	3 ○ 21 - 7	M 2 - 0 G 4 - 0	1
1521	佐久間 唯 (安方中)	2 21 - 6 0	2 21 - 4 0	P 84 - 27 57	
1914	大塚 璃心 (羽田中)	1 X 10 - 21	2 X 20 - 21	M 0 - 2 G 0 - 4	3
1912	照内 瑞珂 (羽田中)	0 6 - 21 2	0 19 - 21 2	P 55 - 84 -29	
1625	レー メー ゴック (石川台中)	3 X 7 - 21	2 ○ 21 - 20	M 1 - 1 G 2 - 2	2
1628	金城 世夏 (石川台中)	0 4 - 21 2	2 21 - 19 0	P 53 - 81 -28	

女子ダブルス(LD)

予選9リーグ

登録番号	吉浦 実咲 角田 里桜	和田 夢芽 佐藤 愛衣奈	伊藤 里桜 片瀬 友希	勝 敗	順 位
1733	吉浦 実咲 (大森八中)	1 X 17 - 21	3 O 21 - 5	M 1 - 1 G 2 - 2	2
1727	角田 里桜 (大森八中)	-	2 21 - 9 0	P 70 - 56 14	
2310	和田 夢芽 (御園中)	1 O 21 - 17	2 O 21 - 10	M 2 - 0 G 4 - 0	1
2311	佐藤 愛衣奈 (御園中)	2 21 - 11 0	2 21 - 9 0	P 84 - 47 37	
2034	伊藤 里桜 (志茂田中)	3 X 5 - 21	2 X 10 - 21	M 0 - 2 G 0 - 4	3
2035	片瀬 友希 (志茂田中)	0 9 - 21 2	0 9 - 21 2	P 33 - 84 -51	

予選13リーグ

登録番号	石井 絵莉香 田中 菜々	吉澤 葵 西 真里奈	柳 愛華 中島 日向	勝 敗	順 位
1904	石井 絵莉香 (羽田中)	1 O 21 - 11	3 O 21 - 0	M 2 - 0 G 4 - 0	1
1905	田中 菜々 (羽田中)	2 21 - 13 0	2 21 - 0 0	P 84 - 24 60	
2022	吉澤 葵 (志茂田中)	1 X 11 - 21	2 O 21 - 0	M 1 - 1 G 2 - 2	2
2016	西 真里奈 (志茂田中)	0 13 - 21 2	2 21 - 0 0	P 66 - 42 24	
1531	柳 愛華 (安方中)	3 X 0 - 21	2 X 0 - 21	M 0 - 2 G 0 - 4	棄権
1530	中島 日向 (安方中)	0 0 - 21 2	0 0 - 21 2	P 0 - 84 -84	

予選10リーグ

登録番号	田畑 更紗 西山 穂波	藤原 優湖 小倉 由生	大野 日愛里 大門 由奈	勝 敗	順 位
1516	田畑 更紗 (安方中)	1 O 21 - 18	3 O 21 - 8	M 2 - 0 G 4 - 0	1
1520	西山 穂波 (安方中)	2 21 - 9 0	2 21 - 4 0	P 84 - 39 45	
2017	藤原 優湖 (志茂田中)	1 X 18 - 21	2 O 21 - 17	M 1 - 1 G 2 - 2	2
2010	小倉 由生 (志茂田中)	0 9 - 21 2	2 21 - 14 0	P 69 - 73 -4	
1734	大野 日愛里 (大森八中)	3 X 8 - 21	2 X 17 - 21	M 0 - 2 G 0 - 4	3
1741	大門 由奈 (大森八中)	0 4 - 21 2	0 14 - 21 2	P 43 - 84 -41	

予選14リーグ

登録番号	星 寿々菜 今地 初姫	木口 菜那 笹谷 瑠真	平野 小雪 折瀧 愛	勝 敗	順 位
1412	星 寿々菜 (大森十中)	1 X 14 - 21	3 O 21 - 14	M 1 - 1 G 2 - 3	2
1451	今地 初姫 (大森十中)	0 10 - 21 2	2 17 - 21 1	P 83 - 94 -11	
1627	木口 菜那 (石川台中)	1 O 21 - 14	2 O 21 - 12	M 2 - 0 G 4 - 0	1
1630	笹谷 瑠真 (石川台中)	2 21 - 10 0	2 21 - 13 0	P 84 - 49 35	
1101	平野 小雪 (大森六中)	3 X 14 - 21	2 X 12 - 21	M 0 - 2 G 1 - 4	3
1105	折瀧 愛 (大森六中)	1 21 - 17 2	0 13 - 21 2	P 77 - 101 -24	

予選11リーグ

登録番号	吉村 理咲 中野 莉穂	高野 光穂 高橋 真理	富澤 柚子 奥村 奈央	勝 敗	順 位
3501	吉村 理咲 (南六郷中)	1 O 21 - 12	3 O 21 - 7	M 2 - 0 G 4 - 0	1
3503	中野 莉穂 (南六郷中)	2 21 - 12 0	2 21 - 6 0	P 84 - 37 47	
2306	高野 光穂 (御園中)	1 X 12 - 21	2 O 21 - 10	M 1 - 1 G 2 - 2	2
2309	高橋 真理 (御園中)	0 12 - 21 2	2 21 - 9 0	P 66 - 61 5	
1421	富澤 柚子 (大森十中)	3 X 7 - 21	2 X 10 - 21	M 0 - 2 G 0 - 4	3
1419	奥村 奈央 (大森十中)	0 6 - 21 2	0 9 - 21 2	P 32 - 84 -52	

予選15リーグ

登録番号	田中 四葉 井手 みちる	池田 マリエ 芳原 寿里	磯邊 里咲 青柳 実来	勝 敗	順 位
2542	田中 四葉 (大森四中)	1 O 21 - 0	3 O 21 - 7	M 2 - 0 G 4 - 0	1
2556	井手 みちる (大森四中)	2 21 - 0 0	2 21 - 4 0	P 84 - 11 73	
2313	池田 マリエ (御園中)	1 X 0 - 21	2 X 0 - 21	M 0 - 2 G 0 - 4	棄権
2314	芳原 寿里 (御園中)	0 0 - 21 2	0 0 - 21 2	P 0 - 84 -84	
1910	磯邊 里咲 (羽田中)	3 X 7 - 21	2 O 21 - 0	M 1 - 1 G 2 - 2	2
1913	青柳 実来 (羽田中)	0 4 - 21 2	2 21 - 0 0	P 53 - 42 11	

予選12リーグ

登録番号	西村 芹里菜 小泉 光	迫 結菜 内山 結生	釣谷 美早紀 平賀 美夢	勝 敗	順 位
1730	西村 芹里菜 (大森八中)	1 O 21 - 11	3 O 21 - 10	M 2 - 0 G 4 - 1	1
1722	小泉 光 (大森八中)	2 17 - 21 1	2 21 - 8 0	P 101 - 61 40	
2528	迫 結菜 (大森四中)	1 X 11 - 21	2 O 21 - 1	M 1 - 1 G 3 - 2	2
2537	内山 結生 (大森四中)	1 21 - 17 2	2 21 - 10 0	P 85 - 70 15	
1113	釣谷 美早紀 (大森六中)	3 X 10 - 21	2 X 1 - 21	M 0 - 2 G 0 - 4	3
1114	平賀 美夢 (大森六中)	0 8 - 21 2	0 10 - 21 2	P 29 - 84 -55	

予選16リーグ

登録番号	川名 未遥 池淵 七美	三谷 有希 河田 菜花	合川 咲愛 曾根 千晴	勝 敗	順 位
1823	川名 未遥 (馬込中)	1 O 21 - 6	3 O 21 - 3	M 2 - 0 G 4 - 0	1
1828	池淵 七美 (馬込中)	2 21 - 5 0	2 21 - 5 0	P 84 - 19 65	
1535	三谷 有希 (安方中)	1 X 6 - 21	2 O 21 - 7	M 1 - 1 G 2 - 2	2
1528	河田 菜花 (安方中)	0 5 - 21 2	2 21 - 8 0	P 53 - 57 -4	
3517	合川 咲愛 (南六郷中)	3 X 3 - 21	2 X 7 - 21	M 0 - 2 G 0 - 4	3
3518	曾根 千晴 (南六郷中)	0 5 - 21 2	0 8 - 21 2	P 23 - 84 -61	

女子ダブルス(LD)

予選17リーグ

登録番号	堀江 玲緒奈 高田 みのり	加藤 紅音 高橋 悠羽奈	池田 紗季 矢島 未結	勝 敗	順 位
2534	堀江 玲緒奈 (大森四中)	1 ○ 21 - 15	3 ○ 21 - 6	M 2 - 0 G 4 - 0	1
2550	高田 みのり (大森四中)	2 21 - 19 0	2 21 - 13 0	P 84 - 53 31	
2011	加藤 紅音 (志茂田中)	1 X 15 - 21	2 ○ 21 - 10	M 1 - 1 G 2 - 2	2
2009	高橋 悠羽奈 (志茂田中)	0 19 - 21 2	2 21 - 10 0	P 76 - 62 14	
1117	池田 紗季 (大森六中)	3 X 6 - 21	2 X 10 - 21	M 0 - 2 G 0 - 4	3
1121	矢島 未結 (大森六中)	0 13 - 21 2	0 10 - 21 2	P 39 - 84 -45	

予選21リーグ

登録番号	高田 陽加 新井 理王姫	守屋 遥佳 別所 桃果	中村 美裕 渡辺 愛海	勝 敗	順 位
1103	高田 陽加 (大森六中)	1 ○ 21 - 11	3 ○ 17 - 21	M 2 - 0 G 4 - 1	1
1104	新井 理王姫 (大森六中)	2 21 - 11 0	2 21 - 17 1	P 101 - 69 32	
1517	守屋 遥佳 (安方中)	1 X 11 - 21	2 ○ 16 - 21	M 1 - 1 G 2 - 3	2
1518	別所 桃果 (安方中)	0 11 - 21 2	2 21 - 14 1	P 80 - 95 -15	
2318	中村 美裕 (御園中)	3 X 21 - 17	2 X 21 - 16	M 0 - 2 G 2 - 4	3
2307	渡辺 愛海 (御園中)	1 17 - 21 2	1 14 - 21 2	P 100 - 117 -17	

予選18リーグ

登録番号	木村 結衣 橋本 凜々	蛭澤 美姫 村田 三侖	今 花恋 荻野 彩絵	勝 敗	順 位
1721	木村 結衣 (大森八中)	1 ○ 21 - 18	3 X 18 - 21	M 1 - 1 G 2 - 2	2
1731	橋本 凜々 (大森八中)	2 21 - 19 0	0 15 - 21 2	P 75 - 79 -4	
1514	蛭澤 美姫 (安方中)	1 X 18 - 21	2 X 8 - 21	M 0 - 2 G 0 - 4	3
1519	村田 三侖 (安方中)	0 19 - 21 2	0 13 - 21 2	P 58 - 84 -26	
2312	今 花恋 (御園中)	3 ○ 21 - 18	2 ○ 21 - 8	M 2 - 0 G 4 - 0	1
2321	荻野 彩絵 (御園中)	2 21 - 15 0	2 21 - 13 0	P 84 - 54 30	

予選22リーグ

登録番号	内海 咲郁 銀木 彩花	大貫 舞 大門 紗也	横山 幸菜 斉藤 佑菜	勝 敗	順 位
2301	内海 咲郁 (御園中)	1 ○ 21 - 18	3 ○ 21 - 12	M 2 - 0 G 4 - 0	1
2302	銀木 彩花 (御園中)	2 21 - 12 0	2 21 - 13 0	P 84 - 55 29	
1719	大貫 舞 (大森四中)	1 X 18 - 21	2 ○ 21 - 14	M 1 - 1 G 2 - 3	2
1726	大門 紗也 (大森八中)	0 12 - 21 2	2 14 - 21 1	P 86 - 89 -3	
2524	横山 幸菜 (大森四中)	3 X 12 - 21	2 X 14 - 21	M 0 - 2 G 1 - 4	3
2522	斉藤 佑菜 (大森四中)	0 13 - 21 2	1 21 - 14 2	P 72 - 98 -26	

予選19リーグ

登録番号	小林 くに 八嶋 和花子	岡本 エニカ 河原 しよう	伊藤 海音 高野 七緒	勝 敗	順 位
3509	小林 くに (南六郷中)	1 ○ 21 - 10	3 ○ 21 - 14	M 2 - 0 G 4 - 0	1
3510	八嶋 和花子 (南六郷中)	2 21 - 10 0	2 21 - 12 0	P 84 - 46 38	
1906	岡本 エニカ (羽田中)	1 X 10 - 21	2 ○ 21 - 14	M 1 - 1 G 2 - 2	2
1911	河原 しよう (羽田中)	0 10 - 21 2	2 21 - 13 0	P 62 - 69 -7	
1626	伊藤 海音 (石川台中)	3 X 14 - 21	2 X 14 - 21	M 0 - 2 G 0 - 4	3
1629	高野 七緒 (石川台中)	0 12 - 21 2	0 13 - 21 2	P 53 - 84 -31	

予選23リーグ

登録番号	横田 葉音 仲村 美祐	宇野 穂香 原田 彩花	渡邊 優理 酒井 優衣	勝 敗	順 位
1738	横田 葉音 (大森八中)	1 X 0 - 21	3 X 0 - 21	M 0 - 2 G 0 - 4	OP
2021	仲村 美祐 (志茂田中)	0 0 - 21 2	0 0 - 21 2	P 0 - 84 -84	
1537	宇野 穂香 (安方中)	1 ○ 21 - 0	2 X 21 - 15	M 1 - 1 G 3 - 2	2
1526	原田 彩花 (安方中)	2 21 - 0 0	1 19 - 21 2	P 99 - 57 42	
3515	渡邊 優理 (南六郷中)	3 ○ 21 - 0	2 ○ 15 - 21	M 2 - 0 G 4 - 1	1
3516	酒井 優衣 (南六郷中)	2 21 - 0 0	2 21 - 19 1	P 99 - 57 42	

予選20リーグ

登録番号	寺田 七菜 鈴木 愛佳里	福岡 彩心 上田 萌々菜	石崎 璃音 鈴木 琴夏	勝 敗	順 位
1728	寺田 七菜 (大森八中)	1 X 0 - 21	3 X 0 - 21	M 0 - 2 G 0 - 4	棄権
1724	鈴木 愛佳里 (大森八中)	0 0 - 21 2	0 0 - 21 2	P 0 - 84 -84	
1415	福岡 彩心 (大森十中)	1 ○ 21 - 0	2 ○ 21 - 8	M 2 - 0 G 4 - 0	1
1416	上田 萌々菜 (大森十中)	2 21 - 0 0	2 21 - 18 0	P 84 - 26 58	
2031	石崎 璃音 (志茂田中)	3 ○ 21 - 0	2 X 8 - 21	M 1 - 1 G 2 - 2	2
2018	鈴木 琴夏 (志茂田中)	2 21 - 0 0	0 18 - 21 2	P 68 - 42 26	

予選24リーグ

登録番号	宇野 愛海 高橋 結衣	吉田 望結 江藤 夏希	横田 葉音 田中 陽菜	勝 敗	順 位
1449	宇野 愛海 (大森十中)	1 ○ 21 - 19	3 ○ 21 - 0	M 2 - 0 G 4 - 1	1
1450	高橋 結衣 (大森十中)	2 19 - 21 1	2 21 - 0 0	P 103 - 53 50	
2320	吉田 望結 (御園中)	1 X 19 - 21	2 ○ 21 - 0	M 1 - 1 G 3 - 2	2
2322	江藤 夏希 (御園中)	1 21 - 19 2	2 21 - 0 0	P 95 - 61 34	
1738	横田 葉音 (大森八中)	3 X 0 - 21	2 X 0 - 21	M 0 - 2 G 0 - 4	棄権
1747	田中 陽菜 (大森八中)	0 0 - 21 2	0 0 - 21 2	P 0 - 84 -84	

女子ダブルス(LD)

予選25リーグ

登録番号		吉野 心春 小向 来実	栗林 杏奈 折瀧 雛	森泉 陽由 森 愛理紗	勝 敗	順 位
1513	吉野 心春 (安方中)	/	1 ○ 21 - 12	3 ○ 20 - 21	M 2 - 0 G 4 - 1	1
1525	小向 来実 (安方中)		2 21 - 6 0	2 21 - 7 1	P 104 - 63 41	
1110	栗林 杏奈 (大森六中)	1 X 12 - 21	/	2 X 8 - 21	M 0 - 2 G 0 - 4	3
1119	折瀧 雛 (大森六中)	0 6 - 21 2		0 11 - 21 2	P 37 - 84 -47	
1743	森泉 陽由 (大森八中)	3 X 21 - 20	2 ○ 21 - 8	/	M 1 - 1 G 3 - 2	2
1736	森 愛理紗 (大森八中)	1 7 - 21 2	2 21 - 11 0		P 87 - 81 6	

予選29リーグ

登録番号		廣島 彩子 宮崎 結夢	古田 有希 ヴトゥフォン	川口 杏 鈴木 華子	勝 敗	順 位
1102	廣島 彩子 (大森六中)	/	1 ○ 21 - 4	3 ○ 21 - 2	M 2 - 0 G 4 - 0	1
1112	宮崎 結夢 (大森六中)		2 21 - 5 0	2 21 - 10 0	P 84 - 21 63	
2315	古田 有希 (御園中)	1 X 4 - 21	/	2 X 16 - 21	M 0 - 2 G 0 - 4	3
2316	ヴトゥフォン (御園中)	0 5 - 21 2		0 18 - 21 2	P 43 - 84 -41	
1748	川口 杏 (大森八中)	3 X 2 - 21	2 ○ 21 - 16	/	M 1 - 1 G 2 - 2	2
1735	鈴木 華子 (大森八中)	0 10 - 21 2	2 21 - 18 0		P 54 - 76 -22	

予選26リーグ

登録番号		平林 佑萌 服部 茉央	新妻 叶望 清水 友結	池田 マリエ 徳良 優樹菜	勝 敗	順 位
1908	平林 佑萌 (羽田中)	/	1 X 16 - 21	3 ○ 21 - 0	M 1 - 1 G 2 - 2	2
1907	服部 茉央 (羽田中)		0 18 - 21 2	2 21 - 0 0	P 76 - 42 34	
2554	新妻 叶望 (大森四中)	1 ○ 21 - 16	/	2 ○ 21 - 0	M 2 - 0 G 4 - 0	1
2541	清水 友結 (大森四中)	2 21 - 18 0		2 21 - 0 0	P 84 - 34 50	
2313	池田 マリエ (御園中)	3 X 0 - 21	2 X 0 - 21	/	M 0 - 2 G 0 - 4	OP
3316	徳良 優樹菜 (蒲田中)	0 0 - 21 2	0 0 - 21 2		P 0 - 84 -84	

予選30リーグ

登録番号		後藤 美翔 小林 芹菜	酒寄 真緒 田中 咲妃	古賀 晏 田中 結奈	勝 敗	順 位
2521	後藤 美翔 (大森四中)	/	1 ○ 21 - 6	3 ○ 21 - 5	M 2 - 0 G 4 - 0	1
2527	小林 芹菜 (大森四中)		2 21 - 8 0	2 21 - 5 0	P 84 - 24 60	
2026	酒寄 真緒 (志茂田中)	1 X 6 - 21	/	2 ○ 21 - 15	M 1 - 1 G 2 - 3	2
2023	田中 咲妃 (志茂田中)	0 8 - 21 2		2 19 - 21 1	P 75 - 94 -19	
1413	古賀 晏 (大森十中)	3 X 5 - 21	2 X 15 - 21	/	M 0 - 2 G 1 - 4	3
1414	田中 結奈 (大森十中)	0 5 - 21 2	1 21 - 19 2		P 62 - 103 -41	

予選27リーグ

登録番号		有馬 温奈 佐藤 瑠泉	城間 梨沙 上原 あい	宮崎 凜 川上 愛子	勝 敗	順 位
1744	有馬 温奈 (大森八中)	/	1 ○ 21 - 19	3 ○ 21 - 5	M 2 - 0 G 4 - 0	1
1745	佐藤 瑠泉 (大森八中)		2 21 - 13 0	2 21 - 10 0	P 84 - 47 37	
2008	城間 梨沙 (志茂田中)	1 X 19 - 21	/	2 ○ 21 - 11	M 1 - 1 G 2 - 2	2
2020	上原 あい (志茂田中)	0 13 - 21 2		2 21 - 7 0	P 74 - 60 14	
1624	宮崎 凜 (石川台中)	3 X 5 - 21	2 X 11 - 21	/	M 0 - 2 G 0 - 4	3
1623	川上 愛子 (石川台中)	0 10 - 21 2	0 7 - 21 2		P 33 - 84 -51	

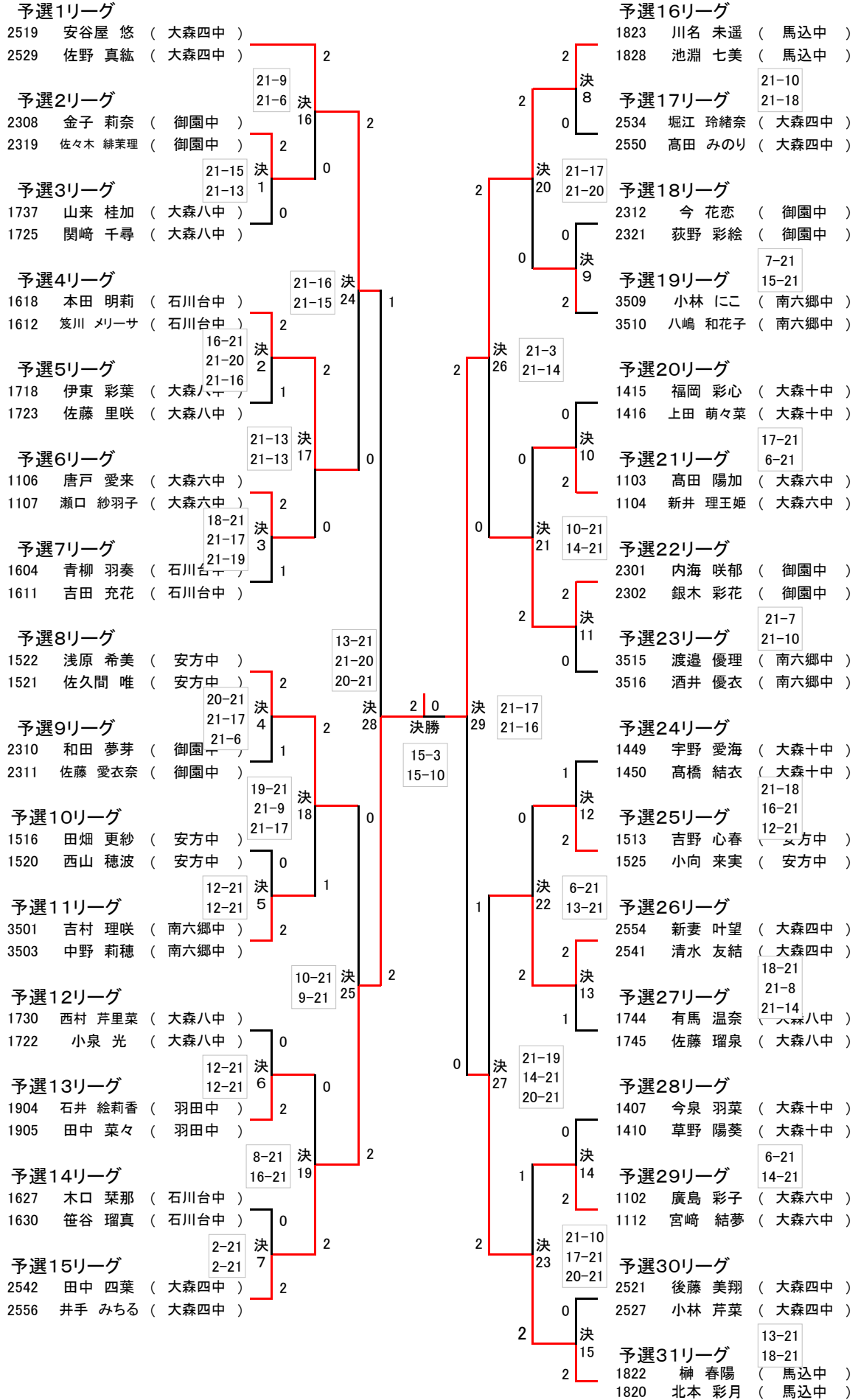
予選31リーグ

登録番号		榊 春陽 北本 彩月	山下 愛 重松 つぐみ	別名 珠莉 入船 唯花	勝 敗	順 位
1822	榊 春陽 (馬込中)	/	1 ○ 21 - 8	3 ○ 21 - 3	M 2 - 0 G 4 - 0	1
1820	北本 彩月 (馬込中)		2 21 - 6 0	2 21 - 10 0	P 84 - 27 57	
1532	山下 愛 (安方中)	1 X 8 - 21	/	2 X 13 - 21	M 0 - 2 G 0 - 4	3
1533	重松 つぐみ (安方中)	0 6 - 21 2		0 8 - 21 2	P 35 - 84 -49	
2317	別名 珠莉 (御園中)	3 X 3 - 21	2 ○ 21 - 13	/	M 1 - 1 G 2 - 2	2
2303	入船 唯花 (御園中)	0 10 - 21 2	2 21 - 8 0		P 55 - 63 -8	

予選28リーグ

登録番号		今泉 羽菜 草野 陽葵	黒崎 莉央 三好 里音	青山 心暖 佐藤 萌絵	勝 敗	順 位
1407	今泉 羽菜 (大森十中)	/	1 ○ 21 - 11	3 ○ 21 - 14	M 2 - 0 G 4 - 0	1
1410	草野 陽葵 (大森十中)		2 21 - 18 0	2 21 - 16 0	P 84 - 59 25	
3502	黒崎 莉央 (南六郷中)	1 X 11 - 21	/	2 X 15 - 21	M 0 - 2 G 1 - 4	3
3505	三好 里音 (南六郷中)	0 18 - 21 2		1 21 - 14 2	P 82 - 98 -16	
1909	青山 心暖 (羽田中)	3 X 14 - 21	2 ○ 21 - 15	/	M 1 - 1 G 2 - 3	2
1915	佐藤 萌絵 (羽田中)	0 16 - 21 2	2 14 - 21 1		P 86 - 95 -9	

決勝トーナメント



令和 3年度 事業 内容

今年度の事業は、ホームページに掲載してあります。

大田区バドミントン協会ホームページ
<https://badoota.jimdo.com/>

