

令和 5 年度

第 76 回 区民スポーツ大会(春季)

バドミントン大会(中学の部)



日 時 令和 5年4月1日(土)

会 場 大森スポーツセンター
大森第五小学校
大森第二中学校

主 催 大田区バドミントン協会

主 管 大田区役所

大会役員

顧問	永井 敬臣		
大会会長	平 将明		
大会副会長	菅原 幸雄	長洲 弘文	渡司 みゆき
参 与	真壁 保子		
大会委員長	厚川 勇 (OSBC/OSサプリ)		
大会副委員長	塚田 敦子(楓会)		
競技部長	石井 幸男(RSスピン)		
審判部長	渡邊 大樹(SHUFFLE)		
大会役員	森谷 満佳(コロボックル)	田村 恵子(IZUMO)	深澤 祐三子(コロボックル)
	斉藤 知香子(スパイス)	南部 謙介(南風会)	伊澤 ひろ子 (Pooh)
	関本 美喜(Datoo)	和田 智子(ドリームクラブ)	黒澤 和重(ANAバドミントンクラブ)
	野田 真紀子(チロップ)	小峯 泰一郎(FREE FIELD)	岡田 圭(フリータイム)
	青木 栄祐(大森第四中学校)	本多 ゆき(楓会)	小出 高正(OSBC/OSサプリ)
	増田 朋之(ホワイトベアー)	鈴江 辰彦(FREE FIELD)	佐々木 秋星(OSBC/OSサプリ)
	鈴木 千秋(大田ウイング)	樋川 麻子(楓会)	板谷 恵美(SHUFFLE)
	山口 高志(ホワイトベアー)	桜井 良行(Pooh)	
大会運営 協力チーム	OSBC/OSサプリ	楓会	RSスピン
	SHUFFLE	コロボックル	IZUMO
	Pooh	スパイス	Datoo
	ドリームクラブ	南風会	フリータイム
	ANAバドミントンクラブ	チロップ	大森第四中学校
	FREE FIELD	ホワイトベアー	大田ウイング

競技・審判上の注意

1. 本大会は、(公財)日本バドミントン協会「現行競技規則、大会運営規定及び公認審判員規定」により運営します。(大会運営規定の第24条を除く)
2. ポイント数について
時間の関係上、ポイント数に変更になる場合があります。
21点打ち切り2ゲーム先取の3ゲームマッチのラリーポイント制で行います。
3. インターバルについて
第1ゲームと第2ゲームの間、第2ゲームと第3ゲームの間は120秒を超えないインターバルを取る事ができます。
なお、主審から20秒と言うコールを受ける前にコートに戻ってください。
ゲーム中のインターバルはありません。
4. タイムテーブルについて
タイムテーブル下に注意事項が記載されていますので、必ずお読み頂き、試合進行にご協力ください。
5. 試合方法について
予選リーグを行い、決勝リーグまたは決勝トーナメントによる順位決定とします。

○順位決定方法（該当する若い番号で判定します）

- (1) 勝ち試合数が多いチームを上位とします。
- (2) 勝ちゲーム数が多いチームを上位とします。
- (3) 負けゲーム数が少ないチームを上位とします。
- (4) 得失ポイント数が多いチームを上位とします。
- (5) 直接対決での勝者を上位とします。

6. 表彰について
表彰は下記の通りとします。

競技	項目	表彰順位	種目	表彰順位
ダブルス	男子	1位～3位	女子	1位～3位

会場使用上の注意

1. 貴重品の管理には各自十分注意してください。
万が一、事故に遭いまして当協会は責任を負いません。
2. 飲食は所定の場所をお願いします。
また、敷地内は禁煙です。
3. ゴミは、各自が必ずお持ち帰りください。
4. アリーナ入退出時には必ず手指の消毒をしてください。
2階ギャラリーに器具消毒用の消毒セットを設置しますので、各自で座席の消毒をしてください。
5. コートサイドでのビデオやカメラの撮影は禁止です。
※ビデオやカメラの撮影をギャラリーから行う際は、本部まで申し出てください。
6. ドリンク置き用のトレイを使用しません。
ペットボトルは床に触れないようにしてください。
7. 主審・線審・コーチ席に入る方は、必ず室内用シューズを着用してください。
※コロナ禍のため椅子は用意しません。

タイムテーブル

会場	大森スポーツセンター							
コートNO.	1	2	3	4	5	6	7	8
第1試合主審	池淵 七美 馬込中	井上 芭音 糀谷中	山本 玲華 貝塚中	高橋 柚希 出雲中	阿部 荀子 大森二中	佐々木 緋菜理 御園中	駒村 優凜 六郷中	高田 みのり 大森四中
第1試合線審	摩庭 夢乃 六郷中	古田 有希 御園中	佐藤 凜 南六郷中	石崎 百珈 大森六中	阪口 美詩 南六郷中	古屋 輝実佳 糀谷中	渡邊 杏 馬込中	川口 杏 大森八中
	尾崎 愛琉 六郷中	高橋 真理 御園中	伊東 明音 南六郷中	杉山 美羽 大森六中	酒井 優衣 南六郷中	小野 美羽 糀谷中	新川 睦 馬込中	綿 南々葉 大森八中
9:30	1 LD1-1	2 LD2-1	3 LD3-1	4 LD4-1	5 LD5-1	6 LD6-1	7 LD7-1	8 LD8-1
	9 LD8-2	10 LD9-1	11 LD10-1	12 LD11-1	13 LD12-1	14 LD13-1	15 LD14-1	16 LD15-1
10:30	17 LD16-1	18 LD17-1	19 LD18-1	20 LD19-1	21 LD20-1	22 LD21-1	23 LD22-1	24 LD23-1
	25 LD30-1	26 LD31-1	27 LD1-2	28 LD2-2	29 LD3-2	30 LD4-2	31 LD5-2	32 LD6-2
11:30	33 LD7-2	34 LD8-3	35 LD8-4	36 LD9-2	37 LD10-2	38 LD11-2	39 LD12-2	40 LD13-2
	41 LD14-2	42 LD15-2	43 LD16-2	44 LD17-2	45 LD18-2	46 LD19-2	47 LD20-2	48 LD21-2
12:30	49 LD22-2	50 LD23-2	51 LD30-2	52 LD31-2	53 LD1-3	54 LD2-3	55 LD3-3	56 LD4-3
	57 LD5-3	58 LD6-3	59 LD7-3	60 LD8-5	61 LD8-6	62 LD9-3	63 LD10-3	64 LD11-3
13:30	65 LD12-3	66 LD13-3	67 LD14-3	68 LD15-3	69 LD16-3	70 LD17-3	71 LD18-3	72 LD19-3
	73 LD20-3	74 LD21-3	75 LD22-3	76 LD23-3	77 LD30-3	78 LD31-3	79 LD-決1	80 LD-決2
14:30	81 LD-決3	82 LD-決4	83 LD-決5	84 LD-決6	85 LD-決7	86 LD-決8	87 LD-決9	88 LD-決10
	89 LD-決11	90 LD-決12	91 LD-決13	92 LD-決14	93 LD-決15	94 MD-決1	95 MD-決2	96 MD-決3
15:30	97 MD-決4	98 LD-決16	99 LD-決17	100 LD-決18	101 LD-決19	102 LD-決20	103 LD-決21	104 LD-決22
	105 LD-決23							
16:30	106 MD-決5	107 MD-決6	108 MD-決7	109 MD-決8	110 LD-決24	111 LD-決25	112 LD-決26	113 LD-決27
	114 MD-決9	115 MD-決10			116 LD-決28	117 LD-決29		
18:30	118 MD-決勝				119 LD-決勝			

注意事項

1. 試合は原則としてタイムテーブル順にヨコ流しで行います。
試合のコールをされたら速やかにコートへ入ってください。
2. 進行上の都合により、試合を入れ替えることがあります。
その際は、放送で連絡しますので確認をお願いします。
3. 第1試合の主審及び線審はタイムテーブル上に記載してあります。
第2試合以降は、敗者が主審と線審1名、勝者が線審1名で行ってください。

タイムテーブル

会場	大森第二中学校			大森第五小学校		
コートNO.	1	2	3	1	2	3
第1試合主審	長澤 篤己 大森二中	大野 遥翔 石川台中	高橋 新 大森四中	佐藤 瑠泉 大森八中	槇原 莉緒 六郷中	谷田 真羽 糺谷中
第1試合線審	神田 樹良 蒲田中	竹内 忍 大森二中	栗崎 隼平 大森一中	池田 マリエ 御園中	平賀 美夢 大森六中	大門 由奈 大森八中
	野口 颯志 蒲田中	伊藤 善士 大森二中	小岩 宥弥 大森一中	渡辺 愛海 御園中	紺田 美月 大森六中	横田 葉音 大森八中
9:30	1	2	3	1	2	3
	MD1-1	MD2-1	MD3-1	MD10-1	MD11-1	MD12-1
10:30	4	5	6	4	5	6
	MD4-1	MD5-1	MD6-1	LD24-1	LD25-1	LD26-1
11:30	7	8	9	7	8	9
	MD7-1	MD8-1	MD9-1	LD27-1	LD28-1	LD29-1
12:30	10	11	12	10	11	12
	MD1-2	MD2-2	MD3-2	MD10-2	MD11-2	MD12-2
13:30	13	14	15	13	14	15
	MD4-2	MD5-2	MD6-2	LD24-2	LD25-2	LD26-2
	16	17	18	16	17	18
	MD7-2	MD8-2	MD9-2	LD27-2	LD28-2	LD29-2
13:30	19	20	21	19	20	21
	MD1-3	MD2-3	MD3-3	MD10-3	MD11-3	MD12-3
	22	23	24	22	23	24
	MD4-3	MD5-3	MD6-3	LD24-3	LD25-3	LD26-3
	25	26	27	25	26	27
	MD7-3	MD8-3	MD9-3	LD27-3	LD28-3	LD29-3

注意事項

1. 試合は原則としてタイムテーブル順にヨコ流しで行います。
試合のコールをされたら速やかにコートへ入ってください。
2. 進行上の都合により、試合を入れ替えることがあります。
その際は、放送で連絡しますので確認をお願いします。
3. 第1試合の主審及び線審はタイムテーブル上に記載してあります。
第2試合以降は、敗者が主審と線審1名、勝者が線審1名で行ってください。

男子ダブルス(MD)

36 組

予選 1 リーグ

登録番号	新妻 暖大 笠井 颯人	清水 陽斗 高橋 翼	吉原 琥斗 島崎 瑛圭	勝 敗	順 位
2542 新妻 暖大 (大森四中)	/	1 ○ 21 - 4	3 ○ 21 - 4	M 2 - 0 G 4 - 0	1
2526 笠井 颯人 (大森四中)		2 21 - 3 0 -	2 21 - 10 0 -	P 84 - 21 63	
2237 清水 陽斗 (大森二中)	1 X 4 - 21	/	2 X 13 - 21	M 0 - 2 G 1 - 4	3
2238 高橋 翼 (大森二中)	0 3 - 21 2 -		1 21 - 20 2 14 - 21	P 55 - 104 -49	
2903 吉原 琥斗 (大森一中)	3 X 4 - 21	2 ○ 21 - 13	/	M 1 - 1 G 2 - 3	2
2904 島崎 瑛圭 (大森一中)	0 10 - 21 2 -	2 20 - 21 1 21 - 14		P 76 - 90 -14	

予選 2 リーグ

登録番号	田中 陸斗 菊本 拓矢	野呂 有真 小野 陸晴	鈴木 孝仁郎 中村 柚稀	勝 敗	順 位
3401 田中 陸斗 (出雲中)	/	1 X 13 - 21	3 X 19 - 21	M 0 - 2 G 1 - 4	3
3402 菊本 拓矢 (出雲中)		1 21 - 16 2 19 - 21	0 14 - 21 2 -	P 86 - 100 -14	
1803 野呂 有真 (馬込中)	1 ○ 21 - 13	/	2 X 21 - 17	M 1 - 1 G 3 - 3	2
1804 小野 陸晴 (馬込中)	2 16 - 21 1 21 - 19		1 12 - 21 2 11 - 21	P 102 - 112 -10	
2224 鈴木 孝仁郎 (大森二中)	3 ○ 21 - 19	2 ○ 17 - 21	/	M 2 - 0 G 4 - 1	1
2243 中村 柚稀 (大森二中)	2 21 - 14 0 -	2 21 - 12 1 21 - 11		P 101 - 77 24	

予選 3 リーグ

登録番号	市川 龍之介 斎藤 洋介	中澤 薫 鈴木 凱也	大川 正瑛 瀧川 遊大	勝 敗	順 位
2210 市川 龍之介 (大森二中)	/	1 ○ 21 - 8	3 X 13 - 21	M 1 - 1 G 3 - 2	2
2208 斎藤 洋介 (大森二中)		2 21 - 8 0 -	1 21 - 12 2 12 - 21	P 88 - 70 18	
2552 中澤 薫 (大森四中)	1 X 8 - 21	/	2 X 13 - 21	M 0 - 2 G 0 - 4	3
2548 鈴木 凱也 (大森四中)	0 8 - 21 2 -		0 9 - 21 2 -	P 38 - 84 -46	
1628 大川 正瑛 (石川台中)	3 ○ 21 - 13	2 ○ 21 - 13	/	M 2 - 0 G 4 - 1	1
1636 瀧川 遊大 (石川台中)	2 12 - 21 1 21 - 12	2 21 - 9 0 -		P 96 - 68 28	

予選 4 リーグ

登録番号	北村 昊大 土屋 夏威	小出 司 根本 逞	グエン ドウック ロン 北村 建造	勝 敗	順 位
1821 北村 昊大 (馬込中)	/	1 ○ 21 - 3	3 ○ 21 - 7	M 2 - 0 G 4 - 0	1
1819 土屋 夏威 (馬込中)		2 21 - 6 0 -	2 21 - 9 0 -	P 84 - 25 59	
2236 小出 司 (大森二中)	1 X 3 - 21	/	2 X 9 - 21	M 0 - 2 G 0 - 4	3
2230 根本 逞 (大森二中)	0 6 - 21 2 -		0 13 - 21 2 -	P 31 - 84 -53	
2519 グエン ドウック ロン (大森四中)	3 X 7 - 21	2 ○ 21 - 9	/	M 1 - 1 G 2 - 2	2
2518 北村 建造 (大森四中)	0 9 - 21 2 -	2 21 - 13 0 -		P 58 - 64 -6	

男子ダブルス(MD)

36 組

予選 5 リーグ

登録番号	上條 拓海 ジャック 小宮 慶人	熊谷 奏汰 古川 斗稀	竹田 尚叶 田盛 恭太郎	勝 敗	順 位
1635 (石川台中)	/	1 ○ 21 - 13	3 ○ 21 - 13	M 2 - 0 G 4 - 0	1
1629 (石川台中)		2 21 - 11 0	2 21 - 19 0	P 84 - 56 28	
3416 (出雲中)	1 X 13 - 21	/	2 X 9 - 21	M 0 - 2 G 0 - 4	3
3417 (出雲中)	0 11 - 21 2		0 14 - 21 2	P 47 - 84 -37	
2242 (大森二中)	3 X 13 - 21	2 ○ 21 - 9	/	M 1 - 1 G 2 - 2	2
2229 (大森二中)	0 19 - 21 2	2 21 - 14 0		P 74 - 65 9	

予選 6 リーグ

登録番号	大貫 絢平 安井 幹太	中村 玲音 新山 大樹	黒木 駿 中村 聖也	勝 敗	順 位
2221 (大森二中)	/	1 ○ 21 - 12	3 ○ 21 - 5	M 2 - 0 G 4 - 0	1
2215 (大森二中)		2 21 - 6 0	2 21 - 10 0	P 84 - 33 51	
1833 (馬込中)	1 X 12 - 21	/	2 X 21 - 13	M 0 - 2 G 1 - 4	3
1831 (馬込中)	0 6 - 21 2		1 18 - 21 2	P 71 - 97 -26	
3114 (蒲田中)	3 X 5 - 21	2 ○ 13 - 21	/	M 1 - 1 G 2 - 3	2
3115 (蒲田中)	0 10 - 21 2	2 21 - 18 1		P 70 - 95 -25	

予選 7 リーグ

登録番号	長澤 篤己 藤田 雷人	神田 樹良 野口 颯志	小室 奏樹 <small>シブダグ ステファン ジェイムズ センソン</small>	勝 敗	順 位
2212 (大森二中)	/	1 ○ 21 - 12	3 ○ 21 - 7	M 2 - 0 G 4 - 0	1
2214 (大森二中)		2 21 - 9 0	2 21 - 5 0	P 84 - 33 51	
3113 (蒲田中)	1 X 12 - 21	/	2 ○ 21 - 9	M 1 - 1 G 2 - 2	2
3119 (蒲田中)	0 9 - 21 2		2 21 - 7 0	P 63 - 58 5	
2546 (大森四中)	3 X 7 - 21	2 X 9 - 21	/	M 0 - 2 G 0 - 4	3
2541 <small>シブダグ ステファン ジェイムズ センソン</small> (大森四中)	0 5 - 21 2	0 7 - 21 2		P 28 - 84 -56	

予選 8 リーグ

登録番号	大野 遥翔 鈴木 陽翔	竹内 忍 伊藤 善土	伊藤 来夢 畠山 毅虎	勝 敗	順 位
1615 (石川台中)	/	1 ○ 21 - 10	3 ○ 21 - 20	M 2 - 0 G 4 - 0	1
1617 (石川台中)		2 21 - 16 0	2 21 - 16 0	P 84 - 62 22	
2222 (大森二中)	1 X 10 - 21	/	2 X 21 - 9	M 0 - 2 G 1 - 4	3
2225 (大森二中)	0 16 - 21 2		1 20 - 21 2	P 86 - 93 -7	
1836 (馬込中)	3 X 20 - 21	2 ○ 9 - 21	/	M 1 - 1 G 2 - 3	2
1832 (馬込中)	0 16 - 21 2	2 21 - 20 1		P 87 - 102 -15	

男子ダブルス(MD)

36 組

予選 9 リーグ

登録番号		高橋 新 横田 晋作	栗崎 隼平 小岩 宥弥	伊瀬知 陽向 和田 龍瑛	勝 敗	順 位
2544	高橋 新 (大森四中)	/	1 ○ 21 - 6	3 ○ 21 - 5	M 2 - 0 G 4 - 0	1
2538	横田 晋作 (大森四中)		2 21 - 4 0 -	2 21 - 10 0 -	P 84 - 25 59	
2906	栗崎 隼平 (大森一中)	1 X 6 - 21	/	2 ○ 21 - 20	M 1 - 1 G 2 - 3	2
2905	小岩 宥弥 (大森一中)	0 4 - 21 2 -		2 15 - 21 1 21 - 13	P 67 - 96 -29	
2231	伊瀬知 陽向 (大森二中)	3 X 5 - 21	2 X 20 - 21	/	M 0 - 2 G 1 - 4	3
2245	和田 龍瑛 (大森二中)	0 10 - 21 2 -	1 21 - 15 2 13 - 21		P 69 - 99 -30	

予選 10 リーグ

登録番号		青山 佳永 平島 拓海	三浦 拳 池亀 春樹	吉田 琉海 藤平 椋太郎	勝 敗	順 位
2218	青山 佳永 (大森二中)	/	1 ○ 21 - 8	3 ○ 19 - 21	M 2 - 0 G 4 - 1	1
2213	平島 拓海 (大森二中)		2 21 - 9 0 -	2 21 - 17 1 21 - 14	P 103 - 69 34	
3117	三浦 拳 (蒲田中)	1 X 8 - 21	/	2 X 7 - 21	M 0 - 2 G 0 - 4	3
3120	池亀 春樹 (蒲田中)	0 9 - 21 2 -		0 13 - 21 2 -	P 37 - 84 -47	
1814	吉田 琉海 (馬込中)	3 X 21 - 19	2 ○ 21 - 7	/	M 1 - 1 G 3 - 2	2
1834	藤平 椋太郎 (馬込中)	1 17 - 21 2 14 - 21	2 21 - 13 0 -		P 94 - 81 13	

予選 11 リーグ

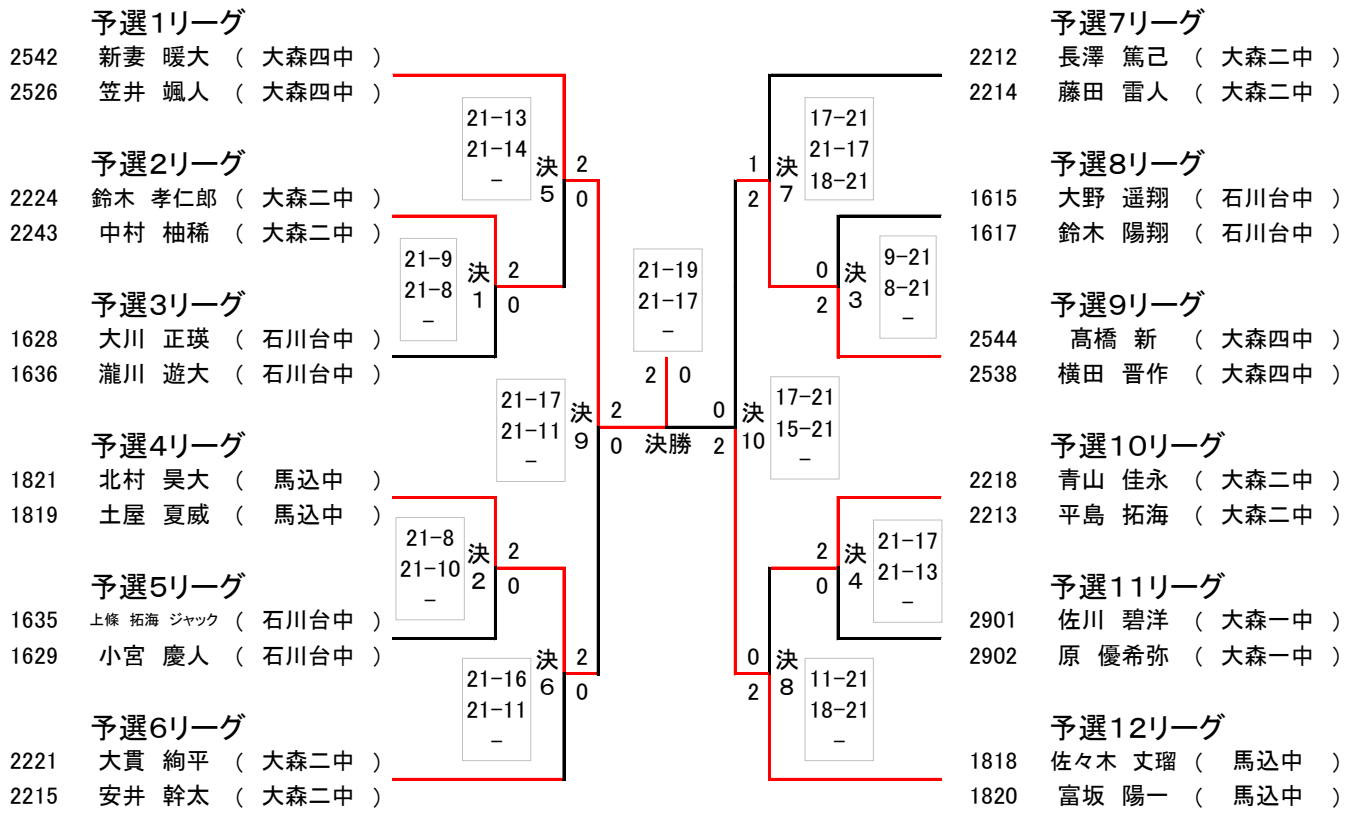
登録番号		佐川 碧洋 原 優希弥	里見 錬 宮地 虎之介	大高 龍我 礒邊 庵	勝 敗	順 位
2901	佐川 碧洋 (大森一中)	/	1 ○ 21 - 8	3 ○ 21 - 13	M 2 - 0 G 4 - 0	1
2902	原 優希弥 (大森一中)		2 21 - 5 0 -	2 21 - 7 0 -	P 84 - 33 51	
2547	里見 錬 (大森四中)	1 X 8 - 21	/	2 X 13 - 21	M 0 - 2 G 0 - 4	3
2553	宮地 虎之介 (大森四中)	0 5 - 21 2 -		0 14 - 21 2 -	P 40 - 84 -44	
3422	大高 龍我 (出雲中)	3 X 13 - 21	2 ○ 21 - 13	/	M 1 - 1 G 2 - 2	2
3421	礒邊 庵 (出雲中)	0 7 - 21 2 -	2 21 - 14 0 -		P 62 - 69 -7	

予選 12 リーグ

登録番号		佐々木 丈瑠 富坂 陽一	綿谷 翼 河合 宣雄	森田 行人 金井 亜嵐	勝 敗	順 位
1818	佐々木 丈瑠 (馬込中)	/	1	3 ○ 21 - 6	M 1 - 0 G 2 - 0	1
1820	富坂 陽一 (馬込中)		-	2 21 - 1 0 -	P 42 - 7 35	
1618	綿谷 翼 (石川台中)	1	/	2	M - G -	棄権
1638	河合 宣雄 (石川台中)	-		-	P -	
2241	森田 行人 (大森二中)	3 X 6 - 21	2	/	M 0 - 1 G 0 - 2	2
2232	金井 亜嵐 (大森二中)	0 1 - 21 2 -	-		P 7 - 42 -35	

男子ダブルス(MD)

決勝トーナメント



女子ダブルス(LD)

94 組

予選 1 リーグ

登録番号		細谷 心美 山田 雫	川上 桜恵子 井上 沙来	富岡 麻綾 下川 そらの	勝 敗	順 位
1812	細谷 心美 (馬込中)	/	1 ○ 21 - 16	3 ○ 21 - 3	M 2 - 0 G 4 - 0	1
1825	山田 雫 (馬込中)		2 21 - 7 0 -	2 21 - 2 0 -	P 84 - 28 56	
2207	川上 桜恵子 (大森二中)	1 X 16 - 21	/	2 ○ 21 - 9	M 1 - 1 G 2 - 2	2
2220	井上 沙来 (大森二中)	0 7 - 21 2 -		2 21 - 8 0 -	P 65 - 59 6	
3328	富岡 麻綾 (南六郷中)	3 X 3 - 21	2 X 9 - 21	/	M 0 - 2 G 0 - 4	3
3323	下川 そらの (南六郷中)	0 2 - 21 2 -	0 8 - 21 2 -		P 22 - 84 -62	

予選 2 リーグ

登録番号		鳥海 遥音 小泉 楓	青山 心暖 大塚 璃心	森 愛理紗 森泉 陽由	勝 敗	順 位
1217	鳥海 遥音 (糞谷中)	/	1 ○ 21 - 7	3 ○ 21 - 8	M 2 - 0 G 4 - 0	1
1201	小泉 楓 (糞谷中)		2 21 - 13 0 -	2 21 - 12 0 -	P 84 - 40 44	
1906	青山 心暖 (羽田中)	1 X 7 - 21	/	2 X 16 - 21	M 0 - 2 G 1 - 4	3
1911	大塚 璃心 (羽田中)	0 13 - 21 2 -		1 21 - 15 2 19 - 21	P 76 - 99 -23	
1716	森 愛理紗 (大森八中)	3 X 8 - 21	2 ○ 21 - 16	/	M 1 - 1 G 2 - 3	2
1723	森泉 陽由 (大森八中)	0 12 - 21 2 -	2 15 - 21 1 21 - 19		P 77 - 98 -21	

予選 3 リーグ

登録番号		宮崎 結夢 上野 美咲	中井 桃羽 松本 咲良	入船 唯花 別名 珠莉	勝 敗	順 位
1111	宮崎 結夢 (大森六中)	/	1 ○ 21 - 9	3 ○ 21 - 11	M 2 - 0 G 4 - 0	1
1117	上野 美咲 (大森六中)		2 21 - 7 0 -	2 21 - 11 0 -	P 84 - 38 46	
1320	中井 桃羽 (六郷中)	1 X 9 - 21	/	2 X 15 - 21	M 0 - 2 G 0 - 4	3
1324	松本 咲良 (六郷中)	0 7 - 21 2 -		0 17 - 21 2 -	P 48 - 84 -36	
2303	入船 唯花 (御園中)	3 X 11 - 21	2 ○ 21 - 15	/	M 1 - 1 G 2 - 2	2
2317	別名 珠莉 (御園中)	0 11 - 21 2 -	2 21 - 17 0 -		P 64 - 74 -10	

予選 4 リーグ

登録番号		渡邊 優理 綿引 しほ乃	表 和歌乃 吉田 夏梨	折瀧 雛 釣谷 美早紀	勝 敗	順 位
3312	渡邊 優理 (南六郷中)	/	1 ○ 17 - 21	3 ○ 21 - 8	M 2 - 0 G 4 - 1	1
3308	綿引 しほ乃 (南六郷中)		2 21 - 15 1 21 - 19	2 21 - 12 0 -	P 101 - 75 26	
3403	表 和歌乃 (出雲中)	1 X 21 - 17	/	2 ○ 21 - 11	M 1 - 1 G 3 - 2	2
3404	吉田 夏梨 (出雲中)	1 15 - 21 2 19 - 21		2 21 - 16 0 -	P 97 - 86 11	
1118	折瀧 雛 (大森六中)	3 X 8 - 21	2 X 11 - 21	/	M 0 - 2 G 0 - 4	3
1112	釣谷 美早紀 (大森六中)	0 12 - 21 2 -	0 16 - 21 2 -		P 47 - 84 -37	

女子ダブルス(LD)

94 組

予選 5 リーグ

登録番号	田中 小雪 橋本 美桜	小坂 礼美香 大野 日愛里	金子 莉奈 松岡 真琴	勝 敗	順 位
2216 (大森二中)	/	1 ○	3 X	M 1 - 1	2
2219 (大森二中)		21 - 7	7 - 21	G 2 - 2	
1720 (大森八中)	1 X	/	2 X	M 0 - 2	3
1714 (大森八中)	7 - 21		9 - 21	G 0 - 4	
2308 (御園中)	0 10 - 21 2	2 ○	0 6 - 21 2	P 32 - 84	1
2325 (御園中)	-	21 - 9	-	-52	
	3 ○	2 ○		M 2 - 0	1
	21 - 7	21 - 6 0		G 4 - 0	
	2 21 - 13 0	2 21 - 6 0		P 84 - 35	1
	-	-		49	

予選 6 リーグ

登録番号	伊藤 海音 笹谷 瑠真	中村 姫海 工藤 愛琉	宮田 凜音 山岡 桜子	勝 敗	順 位
1622 (石川台中)	/	1 X	3 ○	M 1 - 1	2
1626 (石川台中)		15 - 21	21 - 3	G 3 - 2	
2911 (大森一中)	1 ○	/	2 ○	M 2 - 0	1
2912 (大森一中)	21 - 15		21 - 17	G 4 - 1	
1826 (馬込中)	2 16 - 21 1	2 X	2 21 - 5 0	P 100 - 72	3
1829 (馬込中)	21 - 14	17 - 21	-	28	
	3 X	2 X		M 0 - 2	3
	3 - 21	0 5 - 21 2		G 0 - 4	
	0 8 - 21 2	0 5 - 21 2		P 33 - 84	3
	-	-		-51	

予選 7 リーグ

登録番号	齊藤 彩乃 寺田 優花	佐久間 愛実 稲垣 杏	進藤 優花 嶋田 有紗	勝 敗	順 位
1309 (六郷中)	/	1 ○	3 X	M 1 - 1	2
1310 (六郷中)		21 - 8	15 - 21	G 3 - 2	
1128 (大森六中)	1 X	/	2 X	M 0 - 2	3
1126 (大森六中)	8 - 21		6 - 21	G 0 - 4	
2529 (大森四中)	0 10 - 21 2	2 ○	0 9 - 21 2	P 33 - 84	1
2520 (大森四中)	-	21 - 6	-	-51	
	3 ○	2 ○		M 2 - 0	1
	21 - 15	21 - 9 0		G 4 - 1	
	2 4 - 21 1	2 21 - 9 0		P 88 - 69	1
	21 - 18	-		19	

予選 8 リーグ

登録番号	井手 みちる 秋山 友里奈	平田 葵唯 長谷川 香穂	西島 ジュリアン 西條 星夏	佐々木 花 太田 美春	勝 敗	順 位
2536 (大森四中)	/	1 ○	3	5 ○	M 2 - 0	1
2524 (大森四中)		21 - 15		21 - 6	G 4 - 0	
2240 (大森二中)	1 X	/	6	4 X	M 0 - 2	3
2239 (大森二中)	15 - 21			21 - 15	G 1 - 4	
2323 (御園中)	0 3 - 21 2	6		1 16 - 21 2	P 74 - 99	棄権
2324 (御園中)	-	-		19 - 21	-25	
1631 (石川台中)	5 X	4 ○	2		M 1 - 1	2
1627 (石川台中)	6 - 21	15 - 21			G 2 - 3	
	0 8 - 21 2	2 21 - 16 1			P 71 - 98	2
	-	21 - 19			-27	

女子ダブルス(LD)

94 組

予選 9 リーグ

登録番号		青柳 実来 照内 瑞珂	相磯 佑奈 鈴木 琉花	遠藤 彩加 天坂 桜子	勝 敗	順 位
1910	青柳 実来 (羽田中)	/	1 ○	3 ○	M 2 - 0 G 4 - 0	1
1909	照内 瑞珂 (羽田中)		2 21 - 1 0	2 21 - 6 0	P 84 - 16 68	
1315	相磯 佑奈 (六郷中)	1 X 6 - 21	/	2 X	M 0 - 2 G 1 - 4	3
1317	鈴木 琉花 (六郷中)	0 1 - 21 2		1 14 - 21 2	P 58 - 100 -42	
1121	遠藤 彩加 (大森六中)	3 X 3 - 21	2 ○	/	M 1 - 1 G 2 - 3	2
1125	天坂 桜子 (大森六中)	0 6 - 21 2	2 21 - 14 1		P 67 - 93 -26	

予選 10 リーグ

登録番号		鈴木 瑚々 徳良 優樹菜	小松 翠月 榎木 彩乃	松本 莉緒 熊谷 梓	勝 敗	順 位
3109	鈴木 瑚々 (蒲田中)	/	1 X	3 X	M 0 - 2 G 0 - 4	3
3110	徳良 優樹菜 (蒲田中)		0 13 - 21 2	0 16 - 21 2	P 59 - 84 -25	
1209	小松 翠月 (糞谷中)	1 ○	/	2 ○	M 2 - 0 G 4 - 0	1
1210	榎木 彩乃 (糞谷中)	2 21 - 13 0		2 21 - 16 0	P 84 - 49 35	
3309	松本 莉緒 (南六郷中)	3 ○	2 X	/	M 1 - 1 G 2 - 2	2
3320	熊谷 梓 (南六郷中)	2 21 - 16 0	0 16 - 21 2		P 68 - 78 -10	

予選 11 リーグ

登録番号		和田 夢芽 佐藤 愛衣奈	末安 陽花 笠倉 結愛	中村 恵美梨 松永 実玖	勝 敗	順 位
2310	和田 夢芽 (御園中)	/	1 ○	3 ○	M 2 - 0 G 4 - 0	1
2311	佐藤 愛衣奈 (御園中)		2 21 - 9 0	2 21 - 13 0	P 84 - 41 43	
3409	末安 陽花 (出雲中)	1 X 11 - 21	/	2 X	M 0 - 2 G 0 - 4	3
3412	笠倉 結愛 (出雲中)	0 9 - 21 2		0 12 - 21 2	P 51 - 84 -33	
1817	中村 恵美梨 (馬込中)	3 X 8 - 21	2 ○	/	M 1 - 1 G 2 - 2	2
1827	松永 実玖 (馬込中)	0 13 - 21 2	2 21 - 12 0		P 63 - 73 -10	

予選 12 リーグ

登録番号		吉田 薫子 矢島 未結	飯島 菜月 丸山 美羽	寺門 友羅 田村 日菜佳	勝 敗	順 位
1115	吉田 薫子 (大森六中)	/	1 ○	3 ○	M 2 - 0 G 4 - 0	1
1134	矢島 未結 (大森六中)		2 21 - 8 0	2 21 - 7 0	P 84 - 36 48	
2235	飯島 菜月 (大森二中)	1 X 8 - 21	/	2 X	M 0 - 2 G 0 - 4	3
2226	丸山 美羽 (大森二中)	0 8 - 21 2		0 16 - 21 2	P 42 - 84 -42	
1726	寺門 友羅 (大森八中)	3 X 13 - 21	2 ○	/	M 1 - 1 G 2 - 2	2
1722	田村 日菜佳 (大森八中)	0 7 - 21 2	2 21 - 16 0		P 62 - 68 -6	

女子ダブルス(LD)

94 組

予選 13 リーグ

登録番号	椎葉 心愛 中村 琴美	山本 実奈 服部 佳奈	新妻 叶望 島田 朋美	勝 敗	順 位
2907	椎葉 心愛 (大森一中)	1 ○ 21 - 6	3 X 21 - 17	M 1 - 1 G 3 - 2	2
2908	中村 琴美 (大森一中)	2 21 - 14 0 -	1 18 - 21 2 11 - 21	P 92 - 79 13	
1815	山本 実奈 (馬込中)	1 X 6 - 21	2 X 10 - 21	M 0 - 2 G 0 - 4	3
1828	服部 佳奈 (馬込中)	0 14 - 21 2 -	0 12 - 21 2 -	P 42 - 84 -42	
2534	新妻 叶望 (大森四中)	3 ○ 17 - 21	2 ○ 21 - 10	M 2 - 0 G 4 - 1	1
2537	島田 朋美 (大森四中)	2 21 - 18 1 21 - 11	2 21 - 12 0 -	P 101 - 72 29	

予選 14 リーグ

登録番号	浅原 希美 中川 夏来	吉田 望結 高野 光穂	伊東 小夏 潮田 有稀	勝 敗	順 位
1510	浅原 希美 (安方中)	1 X 12 - 21	3 ○ 21 - 8	M 1 - 1 G 2 - 2	2
1530	中川 夏来 (安方中)	0 17 - 21 2 -	2 21 - 8 0 -	P 71 - 58 13	
2320	吉田 望結 (御園中)	1 ○ 21 - 12	2 ○ 21 - 19	M 2 - 0 G 4 - 0	1
2306	高野 光穂 (御園中)	2 21 - 17 0 -	2 21 - 13 0 -	P 84 - 61 23	
1913	伊東 小夏 (羽田中)	3 X 8 - 21	2 X 19 - 21	M 0 - 2 G 0 - 4	3
1914	潮田 有稀 (羽田中)	0 8 - 21 2 -	0 13 - 21 2 -	P 48 - 84 -36	

予選 15 リーグ

登録番号	稲吉 彩羽 石井 結芽花	杉田 心日菜 黒澤 葵沙	小坂 結奈 李 芷揺	勝 敗	順 位
1206	稲吉 彩羽 (糞谷中)	1 ○ 21 - 9	3 ○ 21 - 4	M 2 - 0 G 4 - 0	1
1203	石井 結芽花 (糞谷中)	2 21 - 12 0 -	2 21 - 3 0 -	P 84 - 28 56	
3316	杉田 心日菜 (南六郷中)	1 X 9 - 21	2 ○ 21 - 7	M 1 - 1 G 2 - 2	2
3318	黒澤 葵沙 (南六郷中)	0 12 - 21 2 -	2 21 - 14 0 -	P 63 - 63 0	
1313	小坂 結奈 (六郷中)	3 X 4 - 21	2 X 7 - 21	M 0 - 2 G 0 - 4	3
1318	李 芷揺 (六郷中)	0 3 - 21 2 -	0 14 - 21 2 -	P 28 - 84 -56	

予選 16 リーグ

登録番号	池淵 七美 宮崎 結花	摩庭 夢乃 尾崎 愛琉	加賀澤 一華 藤本 紅逢	勝 敗	順 位
1816	池淵 七美 (馬込中)	1 ○ 21 - 7	3 ○ 21 - 1	M 2 - 0 G 4 - 0	1
1813	宮崎 結花 (馬込中)	2 21 - 2 0 -	2 21 - 4 0 -	P 84 - 14 70	
1311	摩庭 夢乃 (六郷中)	1 X 7 - 21	2 ○ 21 - 20	M 1 - 1 G 2 - 3	2
1319	尾崎 愛琉 (六郷中)	0 2 - 21 2 -	2 17 - 21 1 21 - 14	P 68 - 97 -29	
2539	加賀澤 一華 (大森四中)	3 X 1 - 21	2 X 20 - 21	M 0 - 2 G 1 - 4	3
2551	藤本 紅逢 (大森四中)	0 4 - 21 2 -	1 21 - 17 2 14 - 21	P 60 - 101 -41	

女子ダブルス(LD)

94 組

予選 17 リーグ

登録番号	井上 芭音 宇山 櫻子	古田 有希 高橋 真理	宮崎 凜 堀内 莉帆	勝 敗	順 位
1207	井上 芭音 (糀谷中)	1 ○	3 ○	M 2 - 0 G 4 - 0	1
1204		2 21 - 5 0	2 21 - 9 0	P 84 - 27 57	
2315	古田 有希 (御園中)	1 X	2 X	M 0 - 2 G 0 - 4	3
2309		6 - 21	17 - 21	P 46 - 84 -38	
1620	宮崎 凜 (石川台中)	3 X	2 ○	M 1 - 1 G 2 - 2	2
1637		7 - 21	21 - 17	P 58 - 77 -19	
		0 9 - 21 2	2 21 - 18 0		

予選 18 リーグ

登録番号	山本 玲華 齋藤 菜々	佐藤 凜 伊東 明音	有馬 温奈 鈴木 華子	勝 敗	順 位
2845	山本 玲華 (貝塚中)	1 ○	3 ○	M 2 - 0 G 4 - 0	1
2829		2 21 - 1 0	2 21 - 14 0	P 84 - 35 49	
3325	佐藤 凜 (南六郷中)	1 X	2 X	M 0 - 2 G 0 - 4	3
3324		2 - 21	4 - 21	P 12 - 84 -72	
1724	有馬 温奈 (大森八中)	3 X	2 ○	M 1 - 1 G 2 - 2	2
1715		18 - 21	21 - 4	P 74 - 51 23	
		0 1 - 21 2	2 21 - 5 0		

予選 19 リーグ

登録番号	高橋 柚希 加藤 美玖	石崎 百珈 杉山 美羽	河原 しおん 安部 ひなた	勝 敗	順 位
3407	高橋 柚希 (出雲中)	1 ○	3 ○	M 2 - 0 G 4 - 0	1
3408		2 21 - 8 0	2 21 - 15 0	P 84 - 47 37	
1120	石崎 百珈 (大森六中)	1 X	2 X	M 0 - 2 G 0 - 4	3
1123		8 - 21	9 - 21	P 36 - 84 -48	
1908	河原 しおん (羽田中)	3 X	2 ○	M 1 - 1 G 2 - 2	2
1915		16 - 21	21 - 9	P 73 - 62 11	
		0 8 - 21 2	2 21 - 11 0		

予選 20 リーグ

登録番号	阿部 菫子 近藤 優衣	阪口 美詩 酒井 優衣	徳元 友菜 大澤 咲希	勝 敗	順 位
2209	阿部 菫子 (大森二中)	1 ○	3 ○	M 2 - 0 G 4 - 0	1
2211		2 21 - 12 0	2 21 - 4 0	P 84 - 22 62	
3311	阪口 美詩 (南六郷中)	1 X	2 ○	M 1 - 1 G 2 - 3	2
3313		4 - 21	21 - 17	P 75 - 90 -15	
3125	徳元 友菜 (蒲田中)	3 X	2 X	M 0 - 2 G 1 - 4	3
3121		2 - 21	17 - 21	P 54 - 101 -47	
		0 12 - 21 2	1 21 - 17 2		

女子ダブルス(LD)

94 組

予選 21 リーグ

登録番号		佐々木 緋菜理 今 花恋	古屋 輝実佳 小野 美羽	齋藤 香音 羽田 夏亜美	勝 敗	順 位
2319	佐々木 緋菜理 (御園中)	/	1 ○ 21 - 5	3 ○ 21 - 1	M 2 - 0 G 4 - 0	1
2312	今 花恋 (御園中)		2 21 - 11 0 -	2 21 - 11 0 -	P 84 - 28 56	
1211	古屋 輝実佳 (糀谷中)	1 X 5 - 21	/	2 ○ 21 - 9	M 1 - 1 G 2 - 2	2
1213	小野 美羽 (糀谷中)	0 11 - 21 2 -		2 21 - 13 0 -	P 58 - 64 -6	
1129	齋藤 香音 (大森六中)	3 X 1 - 21	2 X 9 - 21	/	M 0 - 2 G 0 - 4	3
1132	羽田 夏亜美 (大森六中)	0 11 - 21 2 -	0 13 - 21 2 -		P 34 - 84 -50	

予選 22 リーグ

登録番号		駒村 優凜 乾 緋里	渡邊 杏 新川 睦	木道 心美 西海 愛菜	勝 敗	順 位
1316	駒村 優凜 (六郷中)	/	1 X 13 - 21	3 X 13 - 21	M 0 - 2 G 0 - 4	3
1322	乾 緋里 (六郷中)		0 10 - 21 2 -	0 17 - 21 2 -	P 53 - 84 -31	
1801	渡邊 杏 (馬込中)	1 ○ 21 - 13	/	2 ○ 21 - 6	M 2 - 0 G 4 - 0	1
1802	新川 睦 (馬込中)	2 21 - 10 0 -		2 21 - 9 0 -	P 84 - 38 46	
2909	木道 心美 (大森一中)	3 ○ 21 - 13	2 X 6 - 21	/	M 1 - 1 G 2 - 2	2
2910	西海 愛菜 (大森一中)	2 21 - 17 0 -	0 9 - 21 2 -		P 57 - 72 -15	

予選 23 リーグ

登録番号		高田 みのり 内山 結生	川口 杏 綿 南々葉	木口 葉那 高野 七緒	勝 敗	順 位
2530	高田 みのり (大森四中)	/	1 ○ 21 - 4	3 ○ 13 - 21	M 2 - 0 G 4 - 1	1
2517	内山 結生 (大森四中)		2 21 - 6 0 -	2 21 - 15 1 21 - 9	P 97 - 55 42	
1727	川口 杏 (大森八中)	1 X 4 - 21	/	2 X 9 19 - 21	M 0 - 2 G 0 - 4	3
1736	綿 南々葉 (大森八中)	0 6 - 21 2 -		0 14 - 21 2 -	P 43 - 84 -41	
1623	木口 葉那 (石川台中)	3 X 21 - 13	2 ○ 21 - 19	/	M 1 - 1 G 3 - 2	2
1625	高野 七緒 (石川台中)	1 15 - 21 2 9 - 21	2 21 - 14 0 -		P 87 - 88 -1	

予選 24 リーグ

登録番号		小坂田 麻衣 川名 未遥	今井 美璃愛 長徳 彩花	磯邊 里咲 齋藤 莉乃	勝 敗	順 位
1835	小坂田 麻衣 (馬込中)	/	1 ○ 21 - 12	3 X 13 - 21	M 1 - 1 G 2 - 2	2
1811	川名 未遥 (馬込中)		2 21 - 8 0 -	0 9 - 21 2 -	P 64 - 62 2	
1312	今井 美璃愛 (六郷中)	1 X 12 - 21	/	2 X 1 - 21	M 0 - 2 G 0 - 4	3
1335	長徳 彩花 (六郷中)	0 8 - 21 2 -		0 4 - 21 2 -	P 25 - 84 -59	
1907	磯邊 里咲 (羽田中)	3 ○ 21 - 13	2 ○ 21 - 1	/	M 2 - 0 G 4 - 0	1
1917	齋藤 莉乃 (羽田中)	2 21 - 9 0 -	2 21 - 4 0 -		P 84 - 27 57	

女子ダブルス(LD)

94 組

予選 25 リーグ

登録番号	芦田 桃加 池田 紗季	小西 莉央 本田 恭子	宮澤 結南 立石 小春	勝 敗	順 位
1108	芦田 桃加 (大森六中)	1	3 X 12 - 21	M 0 - 1 G 0 - 2	2
1116	池田 紗季 (大森六中)	-	0 11 - 21 2 -	P 23 - 42 -19	
2533	小西 莉央 (大森四中)	1 -	2 -	M - G -	棄権
2535	本田 恭子 (大森四中)	-	-	P -	
1212	宮澤 結南 (糞谷中)	3 O 21 - 12	2	M 1 - 0 G 2 - 0	1
1214	立石 小春 (糞谷中)	2 21 - 11 0 -	-	P 42 - 23 19	

予選 26 リーグ

登録番号	秋倉 紬希 伊藤 香里奈	齊藤 優姫奈 高橋 茉央	友野 柚季 江川 楓	勝 敗	順 位
3327	秋倉 紬希 (南六郷中)	1 O 21 - 13	3 O 21 - 15	M 2 - 0 G 4 - 0	1
3319	伊藤 香里奈 (南六郷中)	2 21 - 5 0 -	2 21 - 16 0 -	P 84 - 49 35	
1122	齊藤 優姫奈 (大森六中)	1 X 13 - 21	2 X 12 - 21	M 0 - 2 G 0 - 4	3
1130	高橋 茉央 (大森六中)	0 5 - 21 2 -	0 11 - 21 2 -	P 41 - 84 -43	
3411	友野 柚季 (出雲中)	3 X 15 - 21	2 O 21 - 12	M 1 - 1 G 2 - 2	2
3410	江川 楓 (出雲中)	0 16 - 21 2 -	2 21 - 11 0 -	P 73 - 65 8	

予選 27 リーグ

登録番号	佐藤 瑠泉 山来 桂加	池田 マリエ 渡辺 愛海	中村 美彩 我那覇 帆海	勝 敗	順 位
1725	佐藤 瑠泉 (大森八中)	1	3 X 18 - 21	M 0 - 1 G 1 - 2	2
1717	山来 桂加 (大森八中)	-	1 21 - 13 2 12 - 21	P 51 - 55 -4	
2313	池田 マリエ (御園中)	1 -	2 -	M - G -	棄権
2307	渡辺 愛海 (御園中)	-	-	P -	
2217	中村 美彩 (大森二中)	3 O 21 - 18	2	M 1 - 0 G 2 - 1	1
2223	我那覇 帆海 (大森二中)	2 13 - 21 1 21 - 12	-	P 55 - 51 4	

予選 28 リーグ

登録番号	榎原 莉緒 三宅 伶	平賀 美夢 紺田 美月	小西 莉央 福井 梨菜	勝 敗	順 位
1314	榎原 莉緒 (六郷中)	1 O 21 - 6	3 O 21 - 0	M 2 - 0 G 4 - 0	1
1321	三宅 伶 (六郷中)	2 21 - 10 0 -	2 21 - 0 0 -	P 84 - 16 68	
1113	平賀 美夢 (大森六中)	1 X 6 - 21	2 O 21 - 0	M 1 - 1 G 2 - 2	2
1119	紺田 美月 (大森六中)	0 10 - 21 2 -	2 21 - 0 0 -	P 58 - 42 16	
2533	小西 莉央 (大森四中)	3 X 0 - 21	2 X 0 - 21	M 0 - 2 G 0 - 4	OP
2543	福井 梨菜 (大森四中)	0 0 - 21 2 -	0 0 - 21 2 -	P 0 - 84 -84	

女子ダブルス(LD)

94 組

予選 29 リーグ

登録番号		谷田 真羽 斉藤 英奈	大門 由奈 横田 葉音	山口 里菜 菅原 実結	勝 敗	順 位
1216	谷田 真羽 (糀谷中)	/	1 ○ 21 - 14	3 ○ 21 - 13	M 2 - 0 G 4 - 0	1
1205	斉藤 英奈 (糀谷中)		2 21 - 13 0 -	2 21 - 9 0 -	P 84 - 49 35	
1721	大門 由奈 (大森八中)	1 X 14 - 21	/	2 X 20 - 21	M 0 - 2 G 1 - 4	3
1718	横田 葉音 (大森八中)	0 13 - 21 2 -		1 21 - 19 2 10 - 21	P 78 - 103 -25	
1634	山口 里菜 (石川台中)	3 X 13 - 21	2 ○ 21 - 20	/	M 1 - 1 G 2 - 3	2
1632	菅原 実結 (石川台中)	0 9 - 21 2 -	2 19 - 21 1 21 - 10		P 83 - 93 -10	

予選 30 リーグ

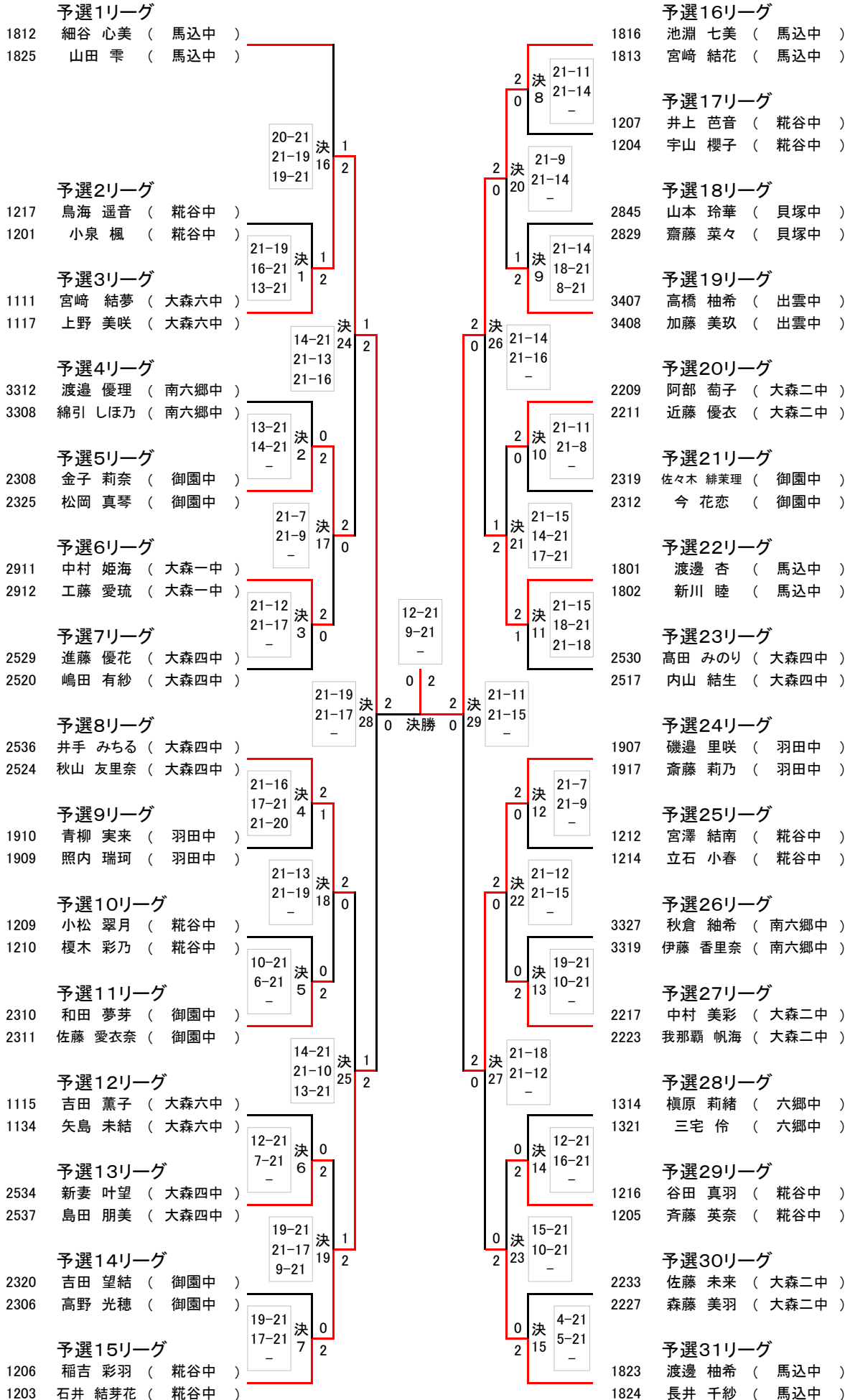
登録番号		関 海暢 田代 莉子	佐藤 未来 森藤 美羽	曾根 千晴 大河原 歩	勝 敗	順 位
3406	関 海暢 (出雲中)	/	1 X 12 - 21	3 -	M 0 - 1 G 0 - 2	2
3413	田代 莉子 (出雲中)		0 19 - 21 2 -	- -	P 31 - 42 -11	
2233	佐藤 未来 (大森二中)	1 ○ 21 - 12	/	2 -	M 1 - 0 G 2 - 0	1
2227	森藤 美羽 (大森二中)	2 21 - 19 0 -		- -	P 42 - 31 11	
3315	曾根 千晴 (南六郷中)	3 -	2 -	/	M - G -	棄権
3317	大河原 歩 (南六郷中)	- -	- -		P -	

予選 31 リーグ

登録番号		渡邊 柚希 長井 千紗	野邊 莉子 宮沢 優花	荻野 彩絵 江藤 夏希	勝 敗	順 位
1823	渡邊 柚希 (馬込中)	/	1 ○ 21 - 4	3 ○ 21 - 8	M 2 - 0 G 4 - 0	1
1824	長井 千紗 (馬込中)		2 21 - 4 0 -	2 21 - 12 0 -	P 84 - 28 56	
1131	野邊 莉子 (大森六中)	1 X 4 - 21	/	2 X 5 - 21	M 0 - 2 G 0 - 4	3
1133	宮沢 優花 (大森六中)	0 4 - 21 2 -		0 9 - 21 2 -	P 22 - 84 -62	
2321	荻野 彩絵 (御園中)	3 X 8 - 21	2 ○ 21 - 5	/	M 1 - 1 G 2 - 2	2
2322	江藤 夏希 (御園中)	0 12 - 21 2 -	2 21 - 9 0 -		P 62 - 56 6	

女子ダブルス(LD)

決勝トーナメント



令和5年度 事業内容

今年度の事業は、ホームページに掲載してあります。

大田区バドミントン協会ホームページ
<https://badootajimdo.com/>

