

令和 5 年度

大田区総合選手権バドミントン大会

(中学の部)



日 時 令和 6年1月20日(土)  
会 場 大森スポーツセンター  
大森第五小学校  
主 催 大田区バドミントン協会  
後 援 大田区役所

# 大会役員

顧問	永井 敬臣		
大会会長	平 将明		
大会副会長	長洲 弘文	渡司 みゆき	
大会委員長	厚川 勇 (OSBC/OSサプリ)		
大会副委員長	塚田 敦子(楓会)		
競技部長	石井 幸男(RSスピン)		
審判部長	渡邊 大樹(SHUFFLE)		
大会役員	森谷 満佳(コロボックル)	田村 恵子(IZUMO)	深澤 祐三子(コロボックル)
	斉藤 知香子(スパイス)	南部 謙介(南風会)	伊澤 ひろ子(Pooh)
	関本 美喜(Datoo)	和田 智子(ドリームクラブ)	黒澤 和重(ANAバドミントンクラブ)
	野田 真紀子(チロップ)	小峯 泰一郎(FREE FIELD)	岡田 圭(フリータイム)
	青木 栄祐(大森第四中学校)	本多 ゆき(楓会)	小出 高正(OSBC/OSサプリ)
	増田 朋之(ホワイトベアー)	鈴江 辰彦(FREE FIELD)	佐々木 秋星(OSBC/OSサプリ)
	鈴木 千秋(大田ウイング)	山口 高志(ホワイトベアー)	板谷 恵美(SHUFFLE)
	桜井 良行(Pooh)		
大会運営 協力チーム	OSBC/OSサプリ	楓会	RSスピン
	SHUFFLE	コロボックル	IZUMO
	Pooh	スパイス	Datoo
	ドリームクラブ	南風会	フリータイム
	ANAバドミントンクラブ	チロップ	大森第四中学校
	FREE FIELD	ホワイトベアー	大田ウイング

## 競技・審判上の注意

1. 本大会は、(公財)日本バドミントン協会「現行競技規則、大会運営規定及び公認審判員規定」により運営します。(大会運営規定の第24条を除く)
2. ポイント数について  
21点打ち切り2ゲーム先取の3ゲームマッチのラリーポイント制で行います。  
※時間の関係上、ポイント数に変更になる場合があります。
3. インターバルについて  
第1ゲームと第2ゲームの間、第2ゲームと第3ゲームの間は120秒を超えないインターバルを取る事ができます。  
一方のサイドのスコアが11点になった時、60秒を超えないインターバルを取る事ができます。
4. タイムテーブルについて  
タイムテーブル下に注意事項が記載されていますので、必ずお読み頂き、試合進行にご協力ください。
5. 試合方法について  
予選リーグを行い、決勝リーグまたは決勝トーナメントによる順位決定とします。

○順位決定方法（該当する若い番号で判定します）

- (1) 勝ち試合数が多いチームを上位とします。
- (2) 勝ちゲーム数が多いチームを上位とします。
- (3) 負けゲーム数が少ないチームを上位とします。
- (4) 得失ポイント数が多いチームを上位とします。
- (5) 直接対決での勝者を上位とします。

6. 表彰について  
表彰は下記の通りとします。

競 技	項 目	表 彰 順 位	種 目	表 彰 順 位
ダ ブ ル ス	男 子	1位	女 子	1位 ~ 3位
シ ン グ ル ス		1位 ~ 3位		1位 ~ 3位

## 会場使用上の注意

1. 貴重品の管理には各自十分注意してください。  
万が一、事故に遭いましても当協会は責任を負いません。
2. 飲食は所定の場所をお願いします。  
また、敷地内は禁煙です。
3. ゴミは、各自が必ずお持ち帰りください。
4. 大森スポーツセンターでは、コートサイドでの観戦及びビデオやカメラの撮影は禁止です。  
※2階ギャラリーから撮影をする場合は、本部と相手の許可を得てください。
5. ペットボトルは床に触れないようにしてください。
6. 主審・線審・コーチ席に入る方は、必ず室内用シューズを着用してください。

# タイムテーブル

会場	大森スポーツセンター								
コートNO.	1	2	3	4	5	6	7	8	
第1試合主審	石黒 千夏 大森八中	潮田 有稀 羽田中	綿 南々葉 大森八中	村山 有美 羽田中	多田 和音 大森七中	三木 紗亜良 蒲田中	松岡 真琴 御園中	服部 佳奈 馬込中	
第1試合線審	田中 沙和 大森東中	小坂 杏樹 南六郷中	高橋 かなた 安方中	川島 ゆい 大森八中	山田 梨央奈 御園中	島田 卓美 御園中	武本 玲佳 大森八中	加藤 光稀 御園中	
	村田 美莉 安方中	若色 杏奈 大森十中	西内 結花 羽田中	多賀谷 彩希 大森七中	比良 香琳 安方中	中島 蘭 大森八中	下川 そらの 南六郷中	出口 莉央 大森東中	
9:30	1	2	3	4	5	6	7	8	
	MD1-1	LD1-1	LD2-1	MS1-1	MS2-1	MS2-2	MS3-1	MS3-2	
	9	10	11	12	13	14	15	16	
	LD3-1	LD4-1	LD5-1	MS4-1	LS1-1	LS2-1	LS3-1	LS4-1	
	17	18	19	20	21	22	23	24	
	LD6-1	LD7-1	LD8-1	LS5-1	LS6-1	LS7-1	LS7-2	LS8-1	
	25	26	27	28	29	30	31	32	
	MD1-2	LD9-1	LD10-1	LS9-1	LS10-1	LS10-2	LS11-1	LS12-1	
	33	34	35	36	37	38	39	40	
	LD11-1	LD12-1	LD13-1	MS1-2	MS2-3	MS2-4	MS3-3	MS3-4	
	11:30	41	42	43	44	45	46	47	48
		LD14-1	LD1-2	LD2-2	MS4-2	LS13-1	LS14-1	LS15-1	LS16-1
49		50	51	52	53	54	55	56	
MD1-3		LD3-2	LD4-2	LS1-2	LS2-2	LS3-2	LS4-2	LS5-2	
57		58	59	60	61	62	63	64	
LD5-2		LD6-2	LD7-2	LS6-2	LS7-3	LS7-4	LS8-2	LS9-2	
65		66	67	68	69	70	71	72	
LD8-2		LD9-2	LD10-2	MS1-3	MS2-5	MS2-6	MS3-5	MS3-6	
73		74	75	76	77	78	79	80	
LD11-2		LD12-2	LD13-2	MS4-3	LS10-3	LS10-4	LS11-2	LS12-2	
13:30		81	82	83	84	85	86	87	88
		LD14-2	LD1-3	LD2-3	LS13-2	LS14-2	LS15-2	LS16-2	LS1-3
	89	90	91	92	93	94	95	96	
	LD3-3	LD4-3	LD5-3	LS2-3	LS3-3	LS4-3	LS5-3	LS6-3	
	97	98	99	100	101	102	103	104	
	LD6-3	LD7-3	LD8-3	MS-決1	MS-決2	LS7-5	LS7-6	LS8-3	
	105	106	107	108	109	110	111	112	
	LD9-3	LD10-3	LD11-3	LS9-3	LS10-5	LS10-6	LS11-3	LS12-3	
	113	114	115	116	117	118	119	120	
	LD12-3	LD13-3	LD14-3	LS13-3	LS14-3	LS15-3	LS16-3	MS-決勝	
	15:30	121	122	123	124	125	126	127	128
		LD-決1	LD-決2	LD-決3	LS-決1	LS-決2	LS-決3	LS-決4	LS-決5
129		130	131	132	133	134			
LD-決4		LD-決5	LD-決6	LS-決6	LS-決7	LS-決8			
135		136	137	138	139	140	141		
LD-決7		LD-決8	LD-決9	LS-決9	LS-決10	LS-決11	LS-決12		
142									
LD-決10									
					143	144			
					LS-決13	LS-決14			
145	146								
LD-決11	LD-決12								
				147					
				LS-決勝					
148									
LD-決勝									

## 注意事項

1. 試合は原則としてタイムテーブル順にヨコ流しで行います。  
試合のコールをされたら速やかにコートへ入ってください。
2. 進行上の都合により、試合を入れ替えることがあります。  
その際は、放送で連絡しますので確認をお願いします。
3. 第1試合の主審及び線審はタイムテーブル上に記載してあります。  
第2試合以降は、敗者が主審と線審1名、勝者が線審1名で行ってください。

# 男子ダブルス(MD)

3 組

## 決勝リーグ

登録番号		大川 正瑛 小宮 慶人	畠山 毅虎 中村 玲音	野口 颯志 黒木 駿	勝 敗	順 位
1628 ( 石川台中 )	/		1 ○ 21 - 14	3 X 19 - 21	M 1 - 1 G 3 - 2	1
1629 ( 石川台中 )			2 21 - 16 0 -	1 21 - 12 2 18 - 21	P 100 - 84 16	
1832 ( 馬込中 )	/	1 X 14 - 21		2 ○ 21 - 20	M 1 - 1 G 2 - 2	2
1833 ( 馬込中 )		0 16 - 21 2 -		2 21 - 18 0 -	P 72 - 80 -8	
3119 ( 蒲田中 )	/	3 ○ 21 - 19	2 X 20 - 21		M 1 - 1 G 2 - 3	3
3114 ( 蒲田中 )		2 12 - 21 1 21 - 18	0 18 - 21 2 -		P 92 - 100 -8	

# 男子シングルス(MS)

14 名

## 予選 1 リーグ

登録番号	上條 拓海 ジャック 石川台中	飯田 朔 大森十中	カラル ビサル 蒲田中	勝 敗	順 位
1635 ( 石川台中 )		1 ○ 21 - 9 2 21 - 9 0 -	3 ○ 21 - 14 2 21 - 7 0 -	M 2 - 0 G 4 - 0 P 84 - 39 45	1
1450 ( 大森十中 )	1 X 9 - 21 0 9 - 21 2 -		2 X 20 - 21 0 15 - 21 2 -	M 0 - 2 G 0 - 4 P 53 - 84 -31	3
3101 ( 蒲田中 )	3 X 14 - 21 0 7 - 21 2 -	2 ○ 21 - 20 2 21 - 15 0 -		M 1 - 1 G 2 - 2 P 63 - 77 -14	2

## 予選 2 リーグ

登録番号	杉野 煌斗 大森十中	山田 和也 大森十中	池亀 春樹 蒲田中	山本 空宙 大森十中	勝 敗	順 位
1456 ( 大森十中 )		1 ○ 21 - 8 2 21 - 8 0 -	3 ○ 21 - 16 2 21 - 17 0 -	5 ○ 21 - 10 2 21 - 10 0 -	M 3 - 0 G 6 - 0 P 126 - 69 57	1
1452 ( 大森十中 )	1 X 8 - 21 0 8 - 21 2 -		6 X 1 - 21 0 5 - 21 2 -	4 X 12 - 21 0 14 - 21 2 -	M 0 - 3 G 0 - 6 P 48 - 126 -78	4
3120 ( 蒲田中 )	3 X 16 - 21 0 17 - 21 2 -	6 ○ 21 - 1 2 21 - 5 0 -		2 ○ 21 - 8 2 21 - 5 0 -	M 2 - 1 G 4 - 2 P 117 - 61 56	2
1454 ( 大森十中 )	5 X 10 - 21 0 10 - 21 2 -	4 ○ 21 - 12 2 21 - 14 0 -	2 X 8 - 21 0 5 - 21 2 -		M 1 - 2 G 2 - 4 P 75 - 110 -35	3

## 予選 3 リーグ

登録番号	高橋 優太 大森十中	中村 聖也 蒲田中	星野 有 大森十中	小林 潤之介 石川台中	勝 敗	順 位
1455 ( 大森十中 )		1 ○ 15 - 21 2 21 - 16 1 21 - 18	3 ○ 21 - 13 2 21 - 9 0 -	5 ○ 21 - 8 2 21 - 14 0 -	M 3 - 0 G 6 - 1 P 141 - 99 42	1
3115 ( 蒲田中 )	1 X 21 - 15 1 16 - 21 2 18 - 21		6 ○ 21 - 13 2 21 - 8 0 -	4 ○ 21 - 20 2 21 - 17 0 -	M 2 - 1 G 5 - 2 P 139 - 115 24	2
1447 ( 大森十中 )	3 X 13 - 21 0 9 - 21 2 -	6 X 13 - 21 0 8 - 21 2 -		2 X 21 - 10 1 18 - 21 2 20 - 21	M 0 - 3 G 1 - 6 P 102 - 136 -34	4
1601 ( 石川台中 )	5 X 8 - 21 0 14 - 21 2 -	4 X 20 - 21 0 17 - 21 2 -	2 ○ 10 - 21 2 21 - 18 1 21 - 20		M 1 - 2 G 2 - 5 P 111 - 143 -32	3

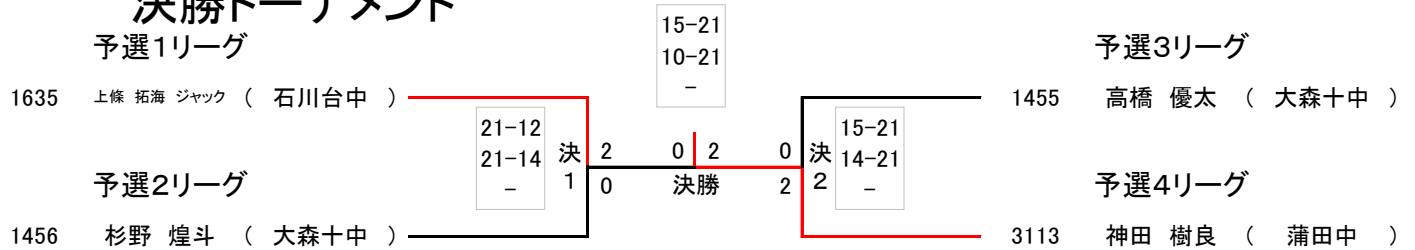
# 男子シングルス(MS)

14 名

## 予選 4 リーグ

登録番号	瀧川 遊大 石川台中	神田 樹良 蒲田中	尾崎 斗真 大森十中	勝 敗	順 位
1636 ( 石川台中 )		1 X 15 - 21 0 14 - 21 2 -	3 O 21 - 15 2 21 - 11 0 -	M 1 - 1 G 2 - 2 P 71 - 68 3	<b>2</b>
3113 ( 蒲田中 )	1 O 21 - 15 2 21 - 14 0 -		2 O 21 - 5 2 21 - 4 0 -	M 2 - 0 G 4 - 0 P 84 - 38 46	<b>1</b>
1457 ( 大森十中 )	3 X 15 - 21 0 11 - 21 2 -	2 X 5 - 21 0 4 - 21 2 -		M 0 - 2 G 0 - 4 P 35 - 84 -49	<b>3</b>

## 決勝トーナメント



# 女子ダブルス(LD)

42 組

## 予選 1 リーグ

登録番号	新川 睦 柳井 美宇	友野 来瞳 園部 萌愛	石川 悠音 佐藤 心美	勝 敗	順 位
1802 ( 馬込中 )	/	1 ○ 21 - 2	3 ○ 21 - 3	M 2 - 0 G 4 - 0	1
3001 ( 蓮沼中 )		2 21 - 2 0	2 21 - 6 0	P 84 - 13 71	
1529 ( 安方中 )		1 X 2 - 21	2 X 20 - 21	M 0 - 2 G 0 - 4	
1536 ( 安方中 )	0 2 - 21 2	0 11 - 21 2	P 35 - 84 -49		
1202 ( 糀谷中 )	/	2 ○ 21 - 20	/	M 1 - 1 G 2 - 2	2
1220 ( 糀谷中 )		3 X 3 - 21		2 21 - 11 0	

## 予選 2 リーグ

登録番号	和田 あかり 牧田 歩実和	安藤 凜 阿部 里桜	大澤 咲希 須藤 美優	勝 敗	順 位
3216 ( 大森東中 )	/	1 X 19 - 21	3 X 11 - 21	M 0 - 2 G 0 - 4	3
3217 ( 大森東中 )		0 6 - 21 2	0 19 - 21 2	P 55 - 84 -29	
1737 ( 大森八中 )	/	2 ○ 21 - 19	2 ○ 21 - 9	M 2 - 0 G 4 - 0	1
1738 ( 大森八中 )		2 21 - 6 0	2 21 - 10 0	P 84 - 44 40	
3121 ( 蒲田中 )	/	2 X 9 - 21	/	M 1 - 1 G 2 - 2	2
3108 ( 蒲田中 )		3 ○ 21 - 11		0 10 - 21 2	

## 予選 3 リーグ

登録番号	太田 美春 佐々木 花	割石 怜 有馬 莉子	吉田 伊吹 内山 碧海	勝 敗	順 位
1627 ( 石川台中 )	/	1 ○ 21 - 14	3 ○ 21 - 11	M 2 - 0 G 4 - 0	1
1631 ( 石川台中 )		2 21 - 10 0	2 21 - 13 0	P 84 - 48 36	
1535 ( 安方中 )	/	2 X 14 - 21	2 X 19 - 21	M 0 - 2 G 1 - 4	3
1537 ( 安方中 )		0 10 - 21 2	1 21 - 13 2	P 80 - 97 -17	
3517 ( 大森七中 )	/	2 ○ 21 - 19	/	M 1 - 1 G 2 - 3	2
3505 ( 大森七中 )		3 X 11 - 21		2 13 - 21 1	



# 女子ダブルス(LD)

42 組

## 予選 4 リーグ

登録番号	小野 美羽 立石 小春	巴山 心々和 鈴木 萌花	石田 莉子 岸脇 美音	勝 敗	順 位
1213 ( 糞谷中 )	/	1 ○ 21 - 3	3 ○ 21 - 4	M 2 - 0 G 4 - 0	<b>1</b>
1214 ( 糞谷中 )		2 21 - 9 0 -	2 21 - 18 0 -	P 84 - 34 50	
1751 ( 大森八中 )		1 X 3 - 21	/	2 X 0 - 21	
1705 ( 大森八中 )	0 9 - 21 2 -	0 0 - 21 2 <b>棄権</b>		P 12 - 84 -72	
3208 ( 大森東中 )	3 X 4 - 21	2 ○ 21 - 0	/	M 1 - 1 G 2 - 2	<b>2</b>
3207 ( 大森東中 )	0 18 - 21 2 -	2 21 - 0 0 -		P 64 - 42 22	

## 予選 5 リーグ

登録番号	富來 陽奈 伊藤 咲希	本田 実果 佐久間 陽理	渡邊 柚希 渡邊 杏	勝 敗	順 位
3515 ( 大森七中 )	/	1 X 7 - 21	3 X 5 - 21	M 0 - 2 G 0 - 4	<b>3</b>
3522 ( 大森七中 )		0 10 - 21 2 -	0 1 - 21 2 -	P 23 - 84 -61	
1508 ( 安方中 )		1 ○ 21 - 7	/	2 X 1 - 21	
1504 ( 安方中 )	2 21 - 10 0 -	0 6 - 21 2 -		P 49 - 59 -10	
1823 ( 馬込中 )	3 ○ 21 - 5	2 ○ 21 - 1	/	M 2 - 0 G 4 - 0	<b>1</b>
1801 ( 馬込中 )	2 21 - 1 0 -	2 21 - 6 0 -		P 84 - 13 71	

## 予選 6 リーグ

登録番号	石黒 千夏 赤崎 乙葉	田中 沙和 城山 芽花	村田 美莉 宍戸 柚香	勝 敗	順 位
1703 ( 大森八中 )	/	1 -	3 -	M - G -	<b>棄権</b>
1754 ( 大森八中 )		- -	- -	P -	
3210 ( 大森東中 )		1 -	/	2 ○ 20 - 21	
3218 ( 大森東中 )	- -	2 21 - 12 1 21 - 19		P 62 - 52 10	
1509 ( 安方中 )	3 -	2 X 21 - 20	/	M 0 - 1 G 1 - 2	<b>2</b>
1505 ( 安方中 )	- -	1 12 - 21 2 19 - 21		P 52 - 62 -10	

# 女子ダブルス(LD)

42 組

## 予選 7 リーグ

登録番号		潮田 有稀 斎藤 莉乃	小坂 杏樹 伊東 明音	若色 杏奈 山根 ふたば	勝 敗	順 位
1914	潮田 有稀 ( 羽田中 )	/	1 ○ 21 - 7	3 ○ 21 - 5	M 2 - 0 G 4 - 0	1
1917	斎藤 莉乃 ( 羽田中 )		2 21 - 8 0 -	2 21 - 7 0 -	P 84 - 27 57	
3322	小坂 杏樹 ( 南六郷中 )		1 X 7 - 21	2 ○ 21 - 14	M 1 - 1 G 2 - 2	
3324	伊東 明音 ( 南六郷中 )	0 8 - 21 2 -	2 21 - 19 0 -	P 57 - 75 -18	2	
1440	若色 杏奈 ( 大森十中 )	3 X 5 - 21	2 X 14 - 21	M 0 - 2 G 0 - 4		
1453	山根 ふたば ( 大森十中 )	0 7 - 21 2 -	0 19 - 21 2 -	P 45 - 84 -39	3	

## 予選 8 リーグ

登録番号		綿 南々葉 堀米 優奈	高橋 かなた 吉野 果暖	西内 結花 村石 小夏	勝 敗	順 位
1736	綿 南々葉 ( 大森八中 )	/	1 ○ 21 - 14	3 ○ 21 - 4	M 2 - 0 G 4 - 0	1
1733	堀米 優奈 ( 大森八中 )		2 21 - 11 0 -	2 21 - 6 0 -	P 84 - 35 49	
1506	高橋 かなた ( 安方中 )		1 X 14 - 21	2 X 7 - 21	M 0 - 2 G 0 - 4	
1540	吉野 果暖 ( 安方中 )	0 11 - 21 2 -	0 14 - 21 2 -	P 46 - 84 -38	3	
1902	西内 結花 ( 羽田中 )	3 X 4 - 21	2 ○ 21 - 7	M 1 - 1 G 2 - 2		
1904	村石 小夏 ( 羽田中 )	0 6 - 21 2 -	2 21 - 14 0 -	P 52 - 63 -11	2	

## 予選 9 リーグ

登録番号		岡野 冴香 荒木 う杏	山崎 未夢 岡崎 綾音	秋倉 紬希 伊藤 香里奈	勝 敗	順 位
1805	岡野 冴香 ( 馬込中 )	/	1 ○ 21 - 17	3 X 19 - 21	M 1 - 1 G 2 - 2	2
1810	荒木 う杏 ( 馬込中 )		2 21 - 14 0 -	0 12 - 21 2 -	P 73 - 73 0	
3206	山崎 未夢 ( 大森東中 )		1 X 17 - 21	2 X 14 - 21	M 0 - 2 G 0 - 4	
3209	岡崎 綾音 ( 大森東中 )	0 14 - 21 2 -	0 12 - 21 2 -	P 57 - 84 -27	3	
3327	秋倉 紬希 ( 南六郷中 )	3 ○ 21 - 19	2 ○ 21 - 14	M 2 - 0 G 4 - 0		
3319	伊藤 香里奈 ( 南六郷中 )	2 21 - 12 0 -	2 21 - 12 0 -	P 84 - 57 27	1	

# 女子ダブルス(LD)

42 組

## 予選 10 リーグ

登録番号	坂口 衣緒理 吉永 陽莉	佐藤 優后 内海 美咲	角張 仁菜 森川 明衣	勝 敗	順 位
1533 ( 安方中 )	/	1 X 12 - 21	3 O 21 - 6	M 1 - 1 G 2 - 2	2
1532 ( 安方中 )		0 8 - 21 2	2 21 - 6 0	P 62 - 54 8	
3510 ( 大森七中 )		1 O 21 - 12	2 O 21 - 6	M 2 - 0 G 4 - 0	
3509 ( 大森七中 )	2 21 - 8 0	-	2 21 - 2 0	P 84 - 28 56	1
1704 ( 大森八中 )	3 X 6 - 21	2 X 6 - 21	/	M 0 - 2 G 0 - 4	3
1709 ( 大森八中 )	0 6 - 21 2	0 2 - 21 2		P 20 - 84 -64	

## 予選 11 リーグ

登録番号	堀内 莉帆 山口 里菜	殿田 絢菜 加藤 梓	福元 歌織 古屋 輝実佳	勝 敗	順 位
1637 ( 石川台中 )	/	1 O 21 - 8	3 X 21 - 15	M 1 - 1 G 3 - 2	2
1634 ( 石川台中 )		2 21 - 16 0	1 9 - 21 2	P 91 - 81 10	
3514 ( 大森七中 )		1 X 8 - 21	2 X 10 - 21	M 0 - 2 G 0 - 4	
3508 ( 大森七中 )	0 16 - 21 2	-	0 20 - 21 2	P 54 - 84 -30	3
1215 ( 糞谷中 )	3 O 15 - 21	2 O 21 - 10	/	M 2 - 0 G 4 - 1	1
1211 ( 糞谷中 )	2 21 - 9 1	2 21 - 20 0		P 99 - 79 20	

## 予選 12 リーグ

登録番号	本田 菜愛 櫻井 ここみ	安部 ひなた 小澤 心乃花	周 佳琪 高橋 咲葵	勝 敗	順 位
1507 ( 安方中 )	/	1 O 21 - 10	3 O 21 - 5	M 2 - 0 G 4 - 0	1
1501 ( 安方中 )		2 21 - 12 0	2 21 - 8 0	P 84 - 35 49	
1915 ( 羽田中 )		1 X 10 - 21	2 O 21 - 8	M 1 - 1 G 2 - 2	
1901 ( 羽田中 )	0 12 - 21 2	-	2 21 - 10 0	P 64 - 60 4	2
3219 ( 大森東中 )	3 X 5 - 21	2 X 8 - 21	/	M 0 - 2 G 0 - 4	3
3215 ( 大森東中 )	0 8 - 21 2	0 10 - 21 2		P 31 - 84 -53	

# 女子ダブルス(LD)

42 組

## 予選 13 リーグ

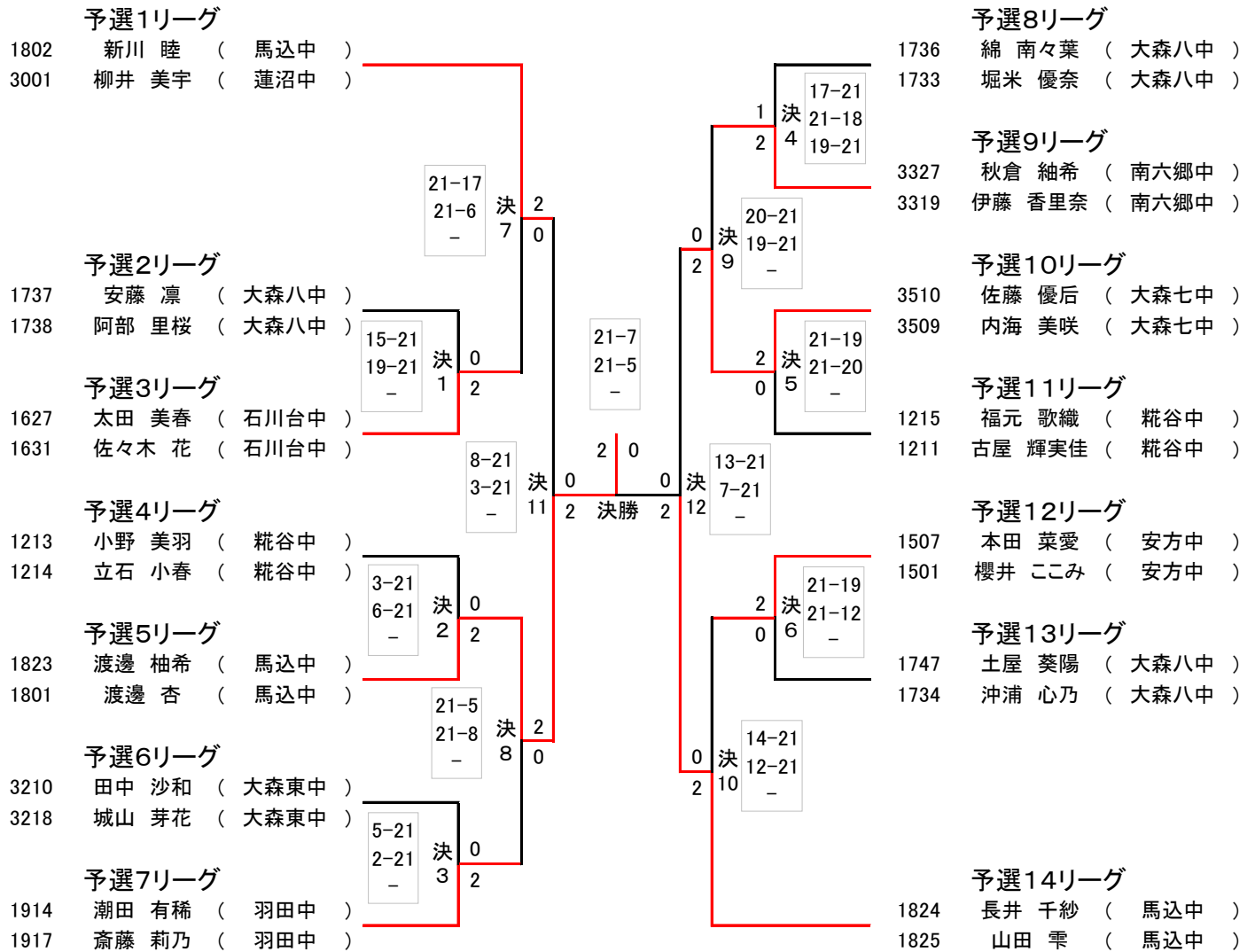
登録番号	宇野 ゆい 村谷 姫夢	土屋 葵陽 沖浦 心乃	柚木 瑠里花 杉田 琉羽	勝 敗	順 位
1435 ( 大森十中 )	/	1 ○ 21 - 20	3 X 13 - 21	M 1 - 1 G 2 - 2	3
1437 ( 大森十中 )		2 21 - 20 0 -	0 16 - 21 2 -	P 71 - 82 -11	
1747 ( 大森八中 )		1 X 20 - 21	/	2 ○ 21 - 18	
1734 ( 大森八中 )	0 20 - 21 2 -	2 21 - 15 0 -		P 82 - 75 7	
3105 ( 蒲田中 )	/	3 ○ 21 - 13	2 X 18 - 21	M 1 - 1 G 2 - 2	2
3107 ( 蒲田中 )		2 21 - 16 0 -	0 15 - 21 2 -	P 75 - 71 4	

## 予選 14 リーグ

登録番号	長井 千紗 山田 雫	吉田 愛実 渡辺 穂乃花	森本 菜央 萩原 結月	勝 敗	順 位
1824 ( 馬込中 )	/	1 ○ 21 - 13	3 ○ 21 - 6	M 2 - 0 G 4 - 0	1
1825 ( 馬込中 )		2 21 - 5 0 -	2 21 - 6 0 -	P 84 - 30 54	
1534 ( 安方中 )	/	1 X 13 - 21	2 X 11 - 21	M 0 - 2 G 0 - 4	3
1539 ( 安方中 )		0 5 - 21 2 -	0 6 - 21 2 -	P 35 - 84 -49	
3507 ( 大森七中 )	/	3 X 6 - 21	2 ○ 21 - 11	M 1 - 1 G 2 - 2	2
3518 ( 大森七中 )		0 6 - 21 2 -	2 21 - 6 0 -	P 54 - 59 -5	

# 女子ダブルス(LD)

## 決勝トーナメント



# 女子シングルス(LS)

50 名

## 予選 1 リーグ

登録番号		宮澤 結南 糀谷中	秋山 碧海 大森八中	佐藤 愛那 大森七中	勝 敗	順 位
1212	宮澤 結南 ( 糀谷中 )	-	-	1 ○ 21 - 3 2 21 - 9 0 -	M 1 - 0 G 2 - 0 P 42 - 12 30	1
1710	秋山 碧海 ( 大森八中 )	-	-	-	M - G - P -	棄権
3513	佐藤 愛那 ( 大森七中 )	1 X 3 - 21 0 9 - 21 2 -	-	-	M 0 - 1 G 0 - 2 P 12 - 42 -30	2

## 予選 2 リーグ

登録番号		今村 七都 安方中	兼丸 英美梨 御園中	高橋 知里 大森十中	勝 敗	順 位
1528	今村 七都 ( 安方中 )	-	1 ○ 16 - 21 2 21 - 15 1 21 - 18	3 ○ 20 - 21 2 21 - 13 1 21 - 19	M 2 - 0 G 4 - 2 P 120 - 107 13	1
2330	兼丸 英美梨 ( 御園中 )	1 X 21 - 16 1 15 - 21 2 18 - 21	-	2 ○ 21 - 14 2 14 - 21 1 21 - 15	M 1 - 1 G 3 - 3 P 110 - 108 2	2
1402	高橋 知里 ( 大森十中 )	3 X 21 - 20 1 13 - 21 2 19 - 21	2 X 14 - 21 1 21 - 14 2 15 - 21	-	M 0 - 2 G 2 - 4 P 103 - 118 -15	3

## 予選 3 リーグ

登録番号		村山 咲瑛 大森東中	中村 早希 大森七中	渡邊 紗世 蒲田中	勝 敗	順 位
3211	村山 咲瑛 ( 大森東中 )	-	1 X 15 - 21 0 5 - 21 2 -	3 -	M 0 - 1 G 0 - 2 P 20 - 42 -22	2
3525	中村 早希 ( 大森七中 )	1 ○ 21 - 15 2 21 - 5 0 -	-	2 -	M 1 - 0 G 2 - 0 P 42 - 20 22	1
3126	渡邊 紗世 ( 蒲田中 )	-	2 -	-	M - G - P -	棄権

## 予選 4 リーグ

登録番号		中島 野亜 大森八中	伊藤 真優 安方中	松崎 麗 御園中	勝 敗	順 位
1748	中島 野亜 ( 大森八中 )	-	1 -	3 -	M - G - P -	棄権
1502	伊藤 真優 ( 安方中 )	1 -	-	2 X 9 - 21 0 9 - 21 2 -	M 0 - 1 G 0 - 2 P 18 - 42 -24	2
2337	松崎 麗 ( 御園中 )	3 -	2 ○ 21 - 9 2 21 - 9 0 -	-	M 1 - 0 G 2 - 0 P 42 - 18 24	1

# 女子シングルス(LS)

50 名

## 予選 5 リーグ

登録番号	村山 有美 羽田中	川島 ゆい 大森八中	多賀谷 彩希 大森七中	勝 敗	順 位	
1916	/		1 ○ 21 - 9 2 21 - 9 0 -	M 1 - 0 G 2 - 0 P 42 - 18 24	1	
1743			- - -	M - G - P -		棄権
3524			1 X 9 - 21 0 9 - 21 2 -	M 0 - 1 G 0 - 2 P 18 - 42 -24		

## 予選 6 リーグ

登録番号	横田 奈々 大森東中	山田 梨央奈 御園中	比良 香琳 安方中	勝 敗	順 位	
3212	/		1 -	M - G - P -	棄権	
2302			2 ○ 21 - 19 2 21 - 14 0 -	M 1 - 0 G 2 - 0 P 42 - 33 9		1
1531			3 2 X 19 - 21 0 14 - 21 2 -	M 0 - 1 G 0 - 2 P 33 - 42 -9		

## 予選 7 リーグ

登録番号	三木 紗亜良 蒲田中	島田 卓美 御園中	中島 蘭 大森八中	多田 和音 大森七中	勝 敗	順 位			
3118	/				M 0 - G - P -	棄権			
2338					6 X 17 - 21 0 9 - 21 2 -		4 X 2 - 21 0 9 - 21 2 -	M 0 - 2 G 0 - 4 P 37 - 84 -47	3
1702					3 6 ○ 21 - 17 2 21 - 9 0 -		2 X 7 - 21 0 9 - 21 2 -	M 1 - 1 G 2 - 2 P 58 - 68 -10	
3511					5 4 ○ 21 - 2 2 21 - 9 0 -		2 ○ 21 - 7 2 21 - 9 0 -	M 2 - 0 G 4 - 0 P 84 - 27 57	1

## 予選 8 リーグ

登録番号	松岡 真琴 御園中	武本 玲佳 大森八中	下川 そらの 南六郷中	勝 敗	順 位			
2325	/			M 2 - 0 G 4 - 0 P 84 - 26 58	1			
1750				1 X 5 - 21 0 4 - 21 2 -		2 X 15 - 21 0 9 - 21 2 -	M 0 - 2 G 0 - 4 P 33 - 84 -51	3
3323				3 X 11 - 21 0 6 - 21 2 -		2 ○ 21 - 15 2 21 - 9 0 -	M 1 - 1 G 2 - 2 P 59 - 66 -7	

# 女子シングルス(LS)

50 名

## 予選 9 リーグ

登録番号	服部 佳奈 馬込中	加藤 光稀 御園中	出口 莉央 大森東中	勝 敗	順 位
1828 ( 馬込中 )		1 ○ 21 - 5 2 21 - 11 0 -	3 ○ 21 - 5 2 21 - 6 0 -	M 2 - 0 G 4 - 0 P 84 - 27 57	<b>1</b>
2335 ( 御園中 )	1 X 5 - 21 0 11 - 21 2 -		2 ○ 21 - 12 2 21 - 15 0 -	M 1 - 1 G 2 - 2 P 58 - 69 -11	<b>2</b>
3213 ( 大森東中 )	3 X 5 - 21 0 6 - 21 2 -	2 X 12 - 21 0 15 - 21 2 -		M 0 - 2 G 0 - 4 P 38 - 84 -46	<b>3</b>

## 予選 10 リーグ

登録番号	藤山 加夏 大森十中	木村 夏衣 大森八中	上村 淳琴 安方中	入山 由萌 大森七中	勝 敗	順 位
1458 ( 大森十中 )		1 ○ 21 - 4 2 21 - 4 0 -	3 ○ 21 - 8 2 21 - 8 0 -	5 ○ 21 - 5 2 21 - 4 0 -	M 3 - 0 G 6 - 0 P 126 - 33 93	<b>1</b>
1701 ( 大森八中 )	1 X 4 - 21 0 4 - 21 2 -		6 ○ 21 - 16 2 21 - 16 0 -	4 ○ 21 - 5 2 21 - 12 0 -	M 2 - 1 G 4 - 2 P 92 - 91 1	<b>2</b>
1503 ( 安方中 )	3 X 8 - 21 0 8 - 21 2 -	6 X 16 - 21 0 16 - 21 2 -		2 X 16 - 21 0 4 - 21 2 -	M 0 - 3 G 0 - 6 P 68 - 126 -58	<b>4</b>
3520 ( 大森七中 )	5 X 5 - 21 0 4 - 21 2 -	4 X 5 - 21 0 12 - 21 2 -	2 ○ 21 - 16 2 21 - 4 0 -		M 1 - 2 G 2 - 4 P 68 - 104 -36	<b>3</b>

## 予選 11 リーグ

登録番号	菅原 実結 石川台中	大島 花梨 安方中	箕輪 心音 御園中	勝 敗	順 位
1632 ( 石川台中 )		1 ○ 21 - 18 2 21 - 11 0 -	3 X 19 - 21 0 16 - 21 2 -	M 1 - 1 G 2 - 2 P 77 - 71 6	<b>2</b>
1526 ( 安方中 )	1 X 18 - 21 0 11 - 21 2 -		2 X 17 - 21 0 13 - 21 2 -	M 0 - 2 G 0 - 4 P 59 - 84 -25	<b>3</b>
2329 ( 御園中 )	3 ○ 21 - 19 2 21 - 16 0 -	2 ○ 21 - 17 2 21 - 13 0 -		M 2 - 0 G 4 - 0 P 84 - 65 19	<b>1</b>

## 予選 12 リーグ

登録番号	北林 美桜 大森七中	武田 一紗 大森八中	友利 ゆず 蒲田中	勝 敗	順 位
3519 ( 大森七中 )			1 ○ 21 - 8 2 21 - 18 0 -	M 1 - 0 G 2 - 0 P 42 - 26 16	<b>1</b>
1742 ( 大森八中 )	-	-	-	M - G - P -	<b>棄権</b>
3104 ( 蒲田中 )	1 X 8 - 21 0 18 - 21 2 -			M 0 - 1 G 0 - 2 P 26 - 42 -16	<b>2</b>



# 女子シングルス(LS)

50 名

## 予選 13 リーグ

登録番号		中野 杏柚 大森八中	石田 あや 大森七中	中村 惺羅 御園中	勝 敗	順 位
1731	中野 杏柚 ( 大森八中 )		1 ○ 21 - 14 2 21 - 9 0 -	3 X 17 - 21 0 14 - 21 2 -	M 1 - 1 G 2 - 2 P 73 - 65 8	2
3526	石田 あや ( 大森七中 )	1 X 14 - 21 0 9 - 21 2 -		2 X 15 - 21 0 7 - 21 2 -	M 0 - 2 G 0 - 4 P 45 - 84 -39	3
2332	中村 惺羅 ( 御園中 )	3 ○ 21 - 17 2 21 - 14 0 -	2 ○ 21 - 15 2 21 - 7 0 -		M 2 - 0 G 4 - 0 P 84 - 53 31	1

## 予選 14 リーグ

登録番号		高橋 紗来 糞谷中	鈴木 ひかり 御園中	中村 月音 大森東中	勝 敗	順 位
1221	高橋 紗来 ( 糞谷中 )			1 ○ 21 - 17 2 21 - 15 0 -	M 1 - 0 G 2 - 0 P 42 - 32 10	1
2301	鈴木 ひかり ( 御園中 )	- - -		- - -	M - G - P -	棄権
3214	中村 月音 ( 大森東中 )	1 X 17 - 21 0 15 - 21 2 -			M 0 - 1 G 0 - 2 P 32 - 42 -10	2

## 予選 15 リーグ

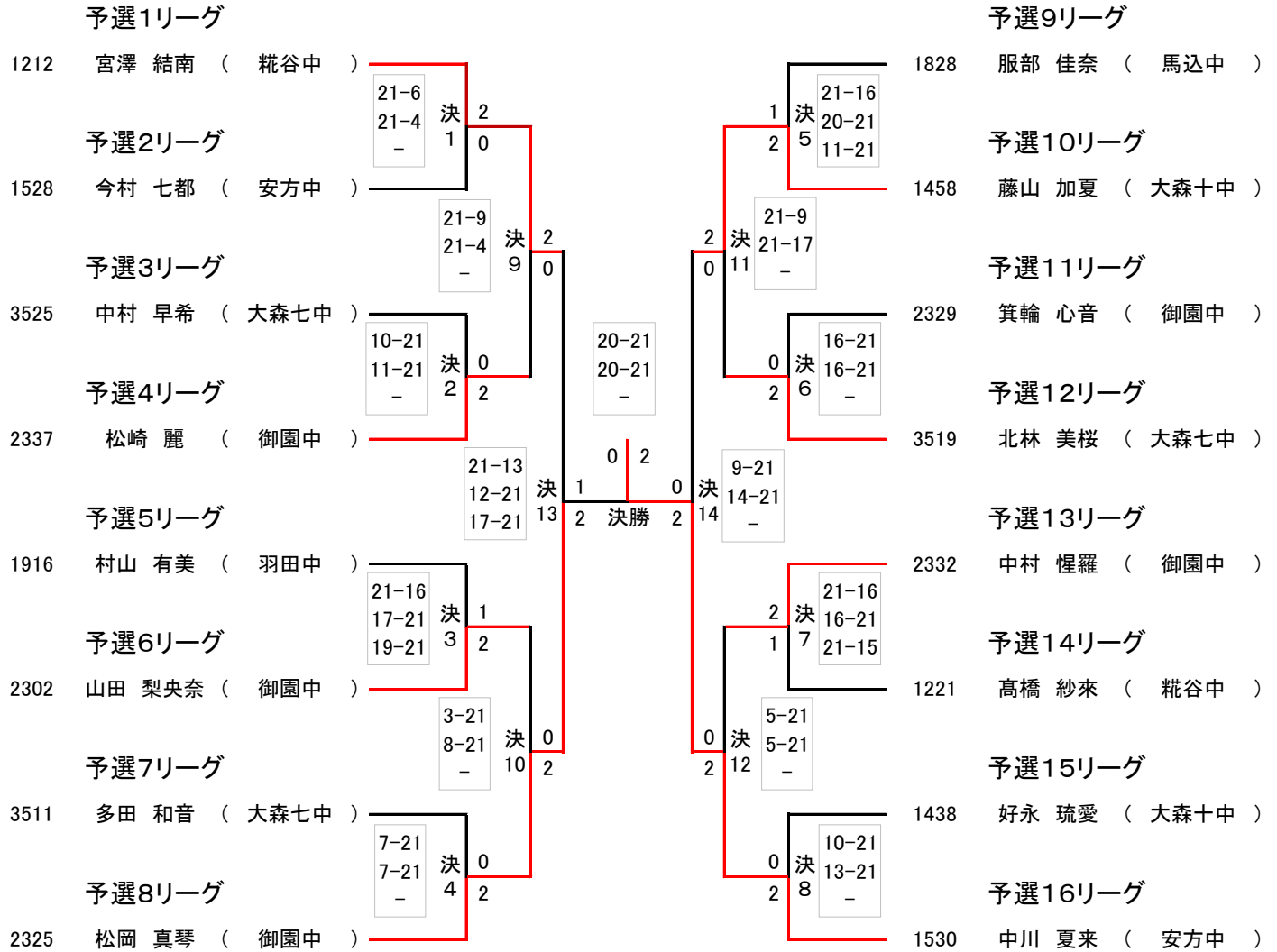
登録番号		熊谷 梓 南六郷中	大塚 南海 大森七中	好永 琉愛 大森十中	勝 敗	順 位
3320	熊谷 梓 ( 南六郷中 )		1 ○ 21 - 8 2 21 - 6 0 -	3 X 21 - 13 1 15 - 21 2 20 - 21	M 1 - 1 G 3 - 2 P 98 - 69 29	2
3523	大塚 南海 ( 大森七中 )	1 X 8 - 21 0 6 - 21 2 -		2 X 3 - 21 0 10 - 21 2 -	M 0 - 2 G 0 - 4 P 27 - 84 -57	3
1438	好永 琉愛 ( 大森十中 )	3 ○ 13 - 21 2 21 - 15 1 21 - 20	2 ○ 21 - 3 2 21 - 10 0 -		M 2 - 0 G 4 - 1 P 97 - 69 28	1

## 予選 16 リーグ

登録番号		中川 夏来 安方中	沖浦 心花 大森八中	西山 遥 御園中	勝 敗	順 位
1530	中川 夏来 ( 安方中 )		1 ○ 21 - 0 2 21 - 7 0 -	3 ○ 21 - 7 2 21 - 4 0 -	M 2 - 0 G 4 - 0 P 84 - 18 66	1
1712	沖浦 心花 ( 大森八中 )	1 X 0 - 21 0 7 - 21 2 -		2 ○ 21 - 15 2 21 - 10 0 -	M 1 - 1 G 2 - 2 P 49 - 67 -18	2
2305	西山 遥 ( 御園中 )	3 X 7 - 21 0 4 - 21 2 -	2 X 15 - 21 0 10 - 21 2 -		M 0 - 2 G 0 - 4 P 36 - 84 -48	3

# 女子シングルス(LS)

## 決勝トーナメント



# 令和5年度 事業計画

来年度の春季大会までホームページに掲載してあります。

大田区バドミントン協会ホームページ  
<https://badoota.jimdo.com/>

